



Manuale utente



Faccia clic sul link <https://www.ezviz.com/inter/page/hg2-600-basic-choose-language> oppure scansioni il codice QR per guardare i video tutorial.

www.ezviz.com

COPYRIGHT © Hangzhou EZVIZ Software Co., Ltd. Tutti i diritti riservati.

Tutte le informazioni e i contenuti come, tra gli altri, testo, immagini e grafici, appartengono a Hangzhou EZVIZ Software Co., Ltd. (di seguito "EZVIZ"). Il presente manuale dell'utente (di seguito "il Manuale") non può essere in alcun modo riprodotto, modificato, tradotto o distribuito, parzialmente o interamente, senza previo consenso scritto di EZVIZ. Se non diversamente specificato, EZVIZ non rilascia alcuna garanzia o dichiarazione, esplicita o implicita, riguardante il Manuale.


Informazioni su questo manuale

Il presente Manuale contiene le istruzioni per l'uso e la gestione del prodotto. Le illustrazioni, i grafici e tutte le altre informazioni che seguono hanno solo scopi illustrativi ed esplicativi. Le informazioni contenute nel Manuale sono soggette a modifiche senza preavviso in seguito ad aggiornamenti del firmware o per altri motivi. È possibile scaricare la versione più recente dal sito di EZVIZ™ (<http://www.ezviz.com>).

Note sugli aggiornamenti

Nuova edizione – luglio 2026

Riconoscimento dei marchi registrati

EZVIZ™, ™ e gli altri marchi registrati e loghi di EZVIZ sono di proprietà di EZVIZ nelle varie giurisdizioni. Gli altri marchi registrati e loghi menzionati di seguito appartengono ai rispettivi proprietari.

Esclusione di responsabilità

NELLA MASSIMA MISURA CONSENTITA DALLA LEGGE VIGENTE, IL PRODOTTO DESCRITTO E I RELATIVI HARDWARE, SOFTWARE E FIRMWARE SONO FORNITI "COSÌ COME SONO", CON TUTTI GLI EVENTUALI DIFETTI ED ERRORI. EZVIZ NON FORNISCE ALCUNA GARANZIA, NÉ ESPLICITA NÉ IMPLICITA, ESCLUDENDO TRA LE ALTRE QUALSIASI GARANZIA SOTTINTESA DI COMMERCIALIZZABILITÀ, QUALITÀ SODDISFACENTE, IDONEITÀ A UNO SCOPO SPECIFICO E DI NON VIOLAZIONE DEI DIRITTI DI TERZI. EZVIZ, I SUOI AMMINISTRATORI, FUNZIONARI, DIPENDENTI O AGENTI NON SARANNO RESPONSABILI IN ALCUN CASO DI QUALSIVOGLIA DANNO SPECIALE, CONSEGUENZIALE, ACCIDENTALE O INDIRETTO, INCLUSI, TRA GLI ALTRI, DANNI PER PERDITA O MANCATO PROFITTO, INTERRUZIONE DELL'ATTIVITÀ, PERDITA DI DATI O DOCUMENTAZIONE, COLLEGATO ALL'USO DEL PRESENTE PRODOTTO, ANCHE QUALORA EZVIZ SIA STATA INFORMATA DELLA POSSIBILITÀ DI TALI DANNI. NELLA MISURA MASSIMA CONSENTITA DALLA LEGGE VIGENTE, LA RESPONSABILITÀ TOTALE DI EZVIZ PER TUTTI I DANNI NON SUPERERÀ IN ALCUN CASO IL PREZZO ORIGINARIAMENTE PAGATO PER L'ACQUISTO DEL PRODOTTO.

EZVIZ DECLINA QUALSIASI RESPONSABILITÀ IN RELAZIONE A LESIONI PERSONALI O DANNI MATERIALI DERIVANTI DALL'INTERRUZIONE DEL PRODOTTO O DALLA CESSAZIONE DEL SERVIZIO A CAUSA DI: A) INSTALLAZIONE INADEGUATA O UTILIZZO DIVERSO DA QUANTO PREVISTO; B) TUTELA DI INTERESSI NAZIONALI O PUBBLICI; C) FORZA MAGGIORE; D) CAUSE CONNESSE ALL'UTENTE O A TERZI, TRA CUI, SENZA LIMITAZIONI, UTILIZZO DI PRODOTTI, SOFTWARE, APPLICAZIONI DI TERZI, TRA LE ALTRE POSSIBILI CAUSE.

IN RIFERIMENTO AI PRODOTTI CON ACCESSO A INTERNET, L'USO DEL PRODOTTO È DA CONSIDERARSI TOTALMENTE A RISCHIO DELL'UTENTE. EZVIZ DECLINA QUALSIASI RESPONSABILITÀ IN RELAZIONE A FUNZIONAMENTI ANOMALI, VIOLAZIONE DELLA RISERVATEZZA O ALTRI DANNI RISULTANTI DA ATTACCHI INFORMATICI, INFEZIONE DA VIRUS O ALTRI RISCHI LEGATI ALLA SICUREZZA SU INTERNET; TUTTAVIA, EZVIZ FORNIRÀ TEMPESTIVO SUPPORTO TECNICO, SE NECESSARIO. LE LEGGI SULLA SORVEGLIANZA E SULLA PROTEZIONE DEI DATI VARIANO IN BASE ALLA GIURISDIZIONE. PRIMA DI UTILIZZARE IL PRODOTTO, CONSULTI TUTTE LE LEGGI PERTINENTI IN VIGORE NELLA SUA GIURISDIZIONE PER ASSICURARSI CHE L'USO SIA CONFORME ALLA LEGGE APPLICABILE. EZVIZ DECLINA QUALSIASI RESPONSABILITÀ QUALORA IL PRESENTE PRODOTTO SIA UTILIZZATO PER FINI ILLECITI.

IN CASO DI CONFLITTO TRA QUANTO SOPRA E LA LEGGE VIGENTE, PREVARRÀ QUEST'ULTIMA.

Indice

Norme di sicurezza	1
Panoramica	3
1. Contenuto della confezione.....	3
2. Materiali necessari (non forniti)	4
3. Requisiti di spazio	5
4. Campo d'applicazione.....	5
5. Vista generale dell'installazione.....	5
6. Collegamento tipico	6
Prerequisiti per l'installazione	9
1. Analisi dei rischi	9
1.1 Normative.....	9
1.2 Specifiche dell'apricancello.....	9
1.3 Controllo di sicurezza sul cancello	9
1.4 Regole di sicurezza.....	10
2. Eliminazione dei rischi	11
2.1 Al bordo primario	11
2.2 Al bordo secondario	11
2.3 Alla guida superiore	12
2.4 Tra le barre di un cancello a giorno e il pilastro	12
2.5 Area di Sgombero	13
Installi il ripetitore wireless	14
1. Base	14
2. Download dell'app EZVIZ.....	15
3. Scegli una Posizione per l'Installazione.....	15
4. Collegare il ripetitore wireless alla presa di corrente.....	16
5. Aggiunga il ripetitore wireless al Suo account EZVIZ.....	16
6. Aggiunta di apricot di cancello all'account EZVIZ.....	17
Installi l'apricancello	18
1. Base	18
2. Rimuova il coperchio dell'apricancello	20
3. Fissare l'apricancello al suolo	21
Installi le cremagliere e la lamiera di fine corsa	25
1. Componenti necessari.....	25
2. Sblocchi l'apricancello	26
3. Fissi le cremagliere	26
4. Fissi la lamiera di fine corsa.....	28
5. Blocchi l'apricancello	29
Installare le fotocellule	30
1. Componenti necessari.....	30

2. Nozioni di base sulle fotocellule	30
3. Procedura di installazione	30
Installi altri componenti (opzionale)	33
1. Collegamento a pannello citofonico, pulsante o interruttore a chiave	33
2. Collega il controller personalizzato di apertura	34
3. Collegamento al sensore di stop o al pulsante di arresto d'emergenza.....	35
4. Collegamento della contropiastra elettrica	36
5. Collegamento all'illuminazione dell'area	37
Configurazione preliminare	39
1. Verifica dei cavi	39
2. Accenda l'apricancello	39
3. Imposta la direzione di apertura del cancello	40
4. Aggiunga il telecomando	41
5. Verifichi il funzionamento delle fotocellule	43
6. Verifica apertura/chiusura cancello.....	44
7. Installazione della batteria di riserva	45
8. Chiuda il coperchio dell'apricancello	46
9. Installazione del kit antimanomissione (opzionale)	46
Impostazioni.....	48
1. Gestione del ripetitore wireless.....	48
1.1 Pagina dei dettagli del ripetitore wireless	48
1.2 Impostazioni del ripetitore wireless.....	48
1.3 Associare un nuovo ripetitore wireless	49
2. Gestione dell'apricancello.....	51
2.1 Pagina dei dettagli dell'apricancello	51
2.2 Impostazioni dell'apricancello	53
2.3 Impostazioni altoparlante	58
Codici di errore	59
Dati tecnici.....	62
Assistenza e supporto.....	64
Batteria agli ioni di litio ricaricabile.....	65

Norme di sicurezza

EZVIZ si riserva il diritto di apportare qualsiasi modifica alle caratteristiche tecniche, funzionali o estetiche dei propri prodotti. Questo apricancello scorrevole (di seguito denominato "apricancello" o "dispositivo"), insieme al relativo manuale utente, serve ad automatizzare il funzionamento del cancello nel rispetto delle normative europee vigenti.

Precauzioni per l'uso

- Un apricancello rappresenta un prodotto che può comportare rischi per le persone, gli animali e i beni. Per la Sua sicurezza personale, segua e conservi queste istruzioni.
- Questo dispositivo si può utilizzare a partire dagli 8 anni di età, così come da persone con capacità fisiche, sensoriali o mentali ridotte, oppure con esperienza e conoscenze limitate, a condizione che ricevano un'adeguata supervisione, abbiano ricevuto istruzioni per un uso sicuro e comprendano i rischi associati. I bambini non devono giocare con l'apparecchio. Si assicuri che i telecomandi rimangano fuori dalla portata dei bambini. Non si deve permettere ai bambini di occuparsi della pulizia e della manutenzione senza la supervisione di un adulto.
- Si utilizzi questo dispositivo esclusivamente per lo scopo previsto, ovvero automatizzare un cancello scorrevole per l'accesso dei veicoli. Si considera pericoloso qualsiasi altro uso.
- Si eseguano le operazioni di apertura o chiusura del cancello solo quando si ha una chiara visibilità del cancello. Se il cancello non si trova nel campo visivo dell'utente, occorre dotare l'installazione di un dispositivo di sicurezza, come ad esempio delle fotocellule, e verificare il corretto funzionamento ogni sei mesi.
- Tutti i potenziali utenti devono acquisire la formazione necessaria all'uso dell'apricancello leggendo questo manuale. Si assicuri che nessuna persona non formata (ad esempio un bambino) possa azionare il cancello.
- Prima di azionare il cancello, si assicuri che nessuno si trovi nell'area di movimento del cancello.
- Eviti qualsiasi ostacolo naturale (come rami, pietre, erba alta, ecc.) che potrebbe ostacolare il movimento del cancello.
- Non azioni manualmente il cancello se non ha scollegato l'apricancello dal cancello.
- Se Lei utilizza il dispositivo in modo non conforme alle istruzioni contenute in questo manuale e ciò causa danni, la società EZVIZ non si assume alcuna responsabilità.

Precauzioni per l'installazione

- Legga attentamente questo manuale prima di iniziare l'installazione.
- L'alimentazione di questo apricancello deve rispettare le normative vigenti (comprese le norme NFC 15-100, LVD 2014/35/EU e la Direttiva Macchine 2006/42/CE) e personale qualificato deve eseguire l'installazione.
- Protegga l'alimentazione elettrica a 230 V con un interruttore automatico adeguato che rispetta le normative vigenti.
- Si effettuano tutti i collegamenti elettrici a corrente disinserita (interruttore di protezione in posizione OFF) e con la batteria scollegata.
- Durante l'installazione, si assicuri di evitare o segnalare chiaramente il rischio di schiacciamento e cesoiamento tra le parti mobili del cancello motorizzato e le parti fisse circostanti.
- Si installi l'apricancello su un cancello che rispetta le specifiche riportate in questo manuale.
- Non installi l'apricancello in ambienti con condizioni esplosive (ad esempio, presenza di gas, fumi infiammabili, ecc.).
- L'installatore deve verificare che l'ambiente di installazione rispetti i requisiti relativi all'intervallo di temperatura specificati sul apricancello.
- Si assicuri che il filo che funge da antenna rimanga all'interno della scatola elettronica.
- Si proibisce tassativamente di modificare qualsiasi componente fornito in questo kit o di utilizzare elementi aggiuntivi non raccomandati in questo

manuale.

- Durante l'installazione, e in particolare durante la regolazione dell'apricancello, è fondamentale assicurarsi che nessuna persona, compreso l'installatore, si trovi nella zona di movimento del cancello all'inizio e per tutta la durata della regolazione.
- Si consiglia di collegare una telecamera con luce di allarme EZVIZ (da acquistare separatamente) per migliorare le funzioni di monitoraggio della sicurezza e di allarme.
- Se l'installazione non corrisponde a nessuno dei casi descritti in questo manuale, contatti il nostro servizio di assistenza: Le forniremo tutti gli elementi necessari per garantire un'installazione sicura e corretta.
- Dopo l'installazione, verifichi che il meccanismo sia regolato correttamente e che i sistemi di protezione, così come il dispositivo di sblocco manuale, funzionino in modo adeguato.
- Non si permetta ai bambini di giocare con i dispositivi di comando fissi. Si mantengano i dispositivi di controllo remoto fuori dalla portata dei bambini.
- EZVIZ non si assume alcuna responsabilità per eventuali danni se l'installazione non avviene come specificato in questo manuale.

Manutenzione e pulizia

- Legga attentamente tutte le istruzioni presenti in questo manuale prima di effettuare la manutenzione o la pulizia dell'apricancello.
- Durante le operazioni di pulizia o manutenzione, soprattutto se l'unità viene controllata automaticamente, disconnetta l'alimentazione elettrica.
- Si ottiene l'approvazione del nostro reparto tecnico prima di apportare qualsiasi modifica tecnica, elettronica o meccanica all'apricancello. In caso contrario, si perde immediatamente la garanzia.
- In caso di malfunzionamento, si sostituisca la parte difettosa esclusivamente con un ricambio originale.
- Controlli frequentemente l'installazione per individuare eventuali difetti nel cancello o nell'apricancello.
- Non usi sostanze abrasive o corrosive per pulire il prodotto.
- Non utilizzi un pulitore ad alta pressione per pulire il prodotto.
- Si utilizzi un panno morbido, semplice e leggermente umido per la pulizia.
- Non spruzzi questo apricancello con un aerosol, perché potrebbe danneggiare i componenti interni.

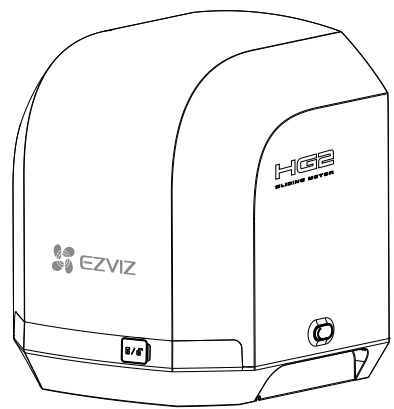
Avvertenze sull'uso delle batterie

- Gettando una batteria nel fuoco o in un forno caldo, schiacciandola o tagliandola, si può provocare un'esplosione.
- Se si lascia una batteria in un ambiente con una temperatura estremamente alta, si può provocare un'esplosione o la fuoriuscita di liquidi o gas infiammabili.
- Se si espone una batteria a una pressione atmosferica estremamente bassa, si può provocare un'esplosione o la fuoriuscita di liquidi o gas infiammabili.

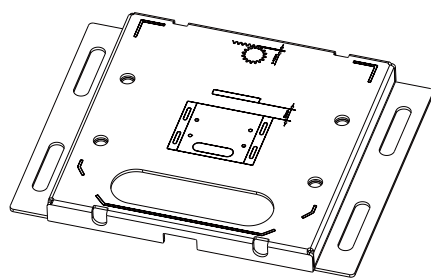
Panoramica

1. Contenuto della confezione

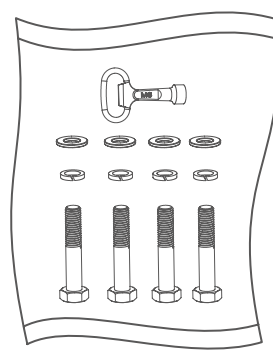
Apricancello e accessori



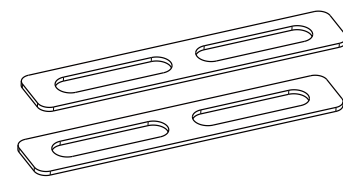
Apricancello scorrevole
(1 pz.)



Base di montaggio (1 pz.)

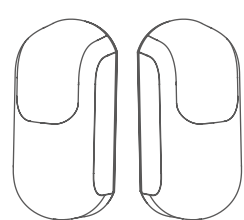


Set di viti (1 pz.) *

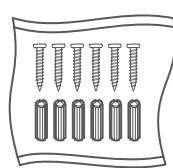


Spessore (2 pz.)

Fotocellule e accessori

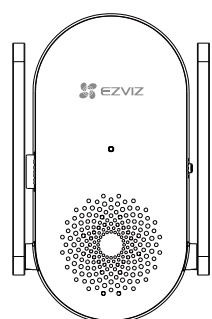


Fotocellule (2 pz.)

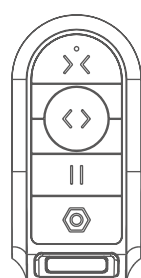


Set di viti (1 pz.) *

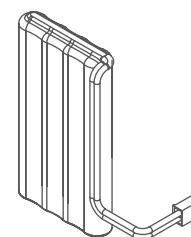
Altro



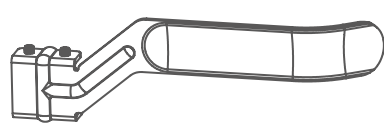
Ripetitore wireless (1 pz.)



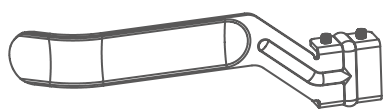
Telecomando (2 pz.) & Pin (1 pz.)



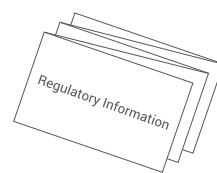
Batteria di riserva (1 pz.)



Lamiera di finecorsa
sinistra (1 pz.)



Lamiera di finecorsa
destra (1 pz.)

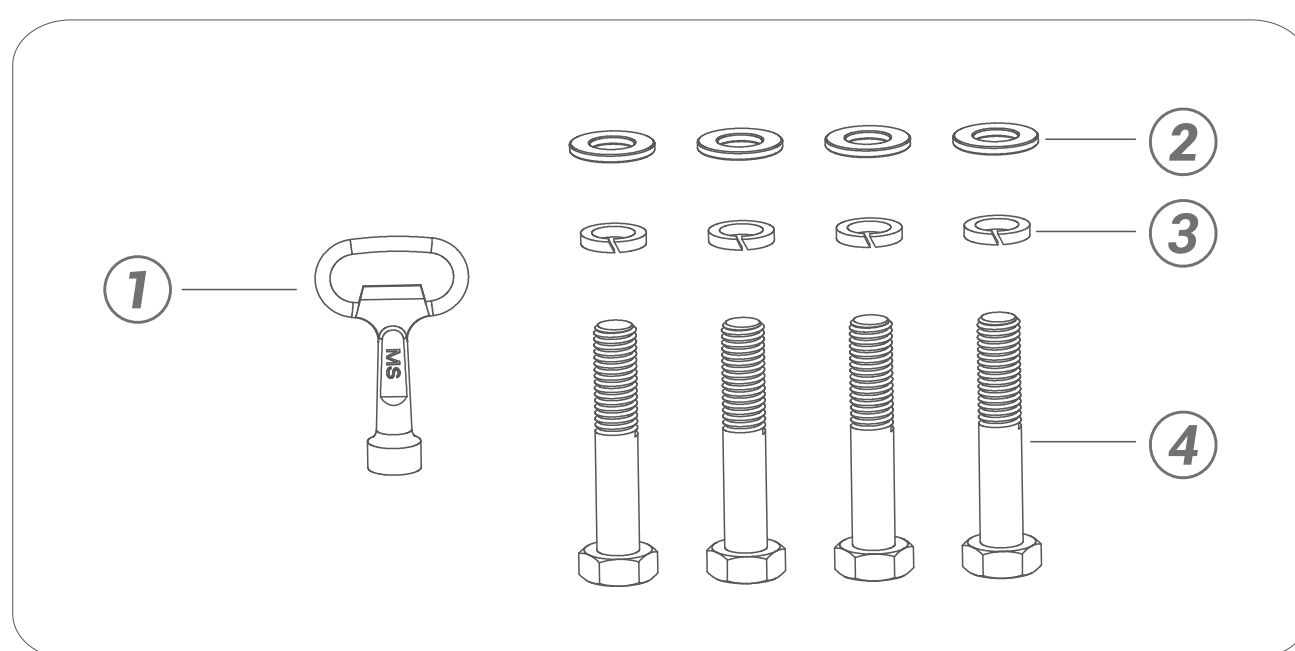


Informazioni sulle
norme (5 pz.)



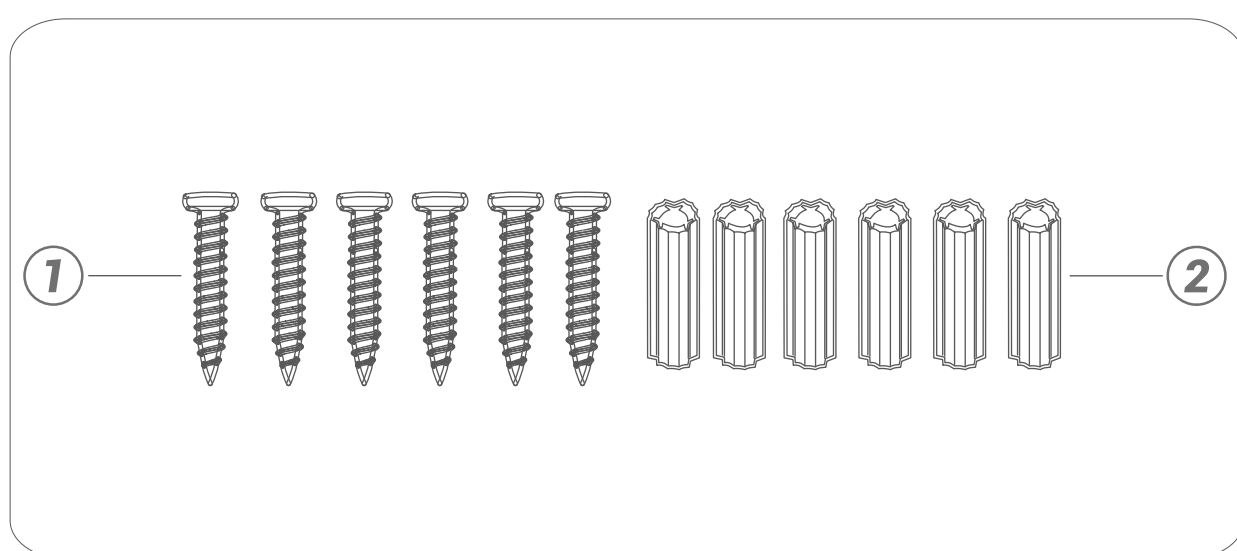
Guida rapida (1 pz.)

Kit di viti per l'apricancello scorrevole



N.	Nome	Quantità
1	Chiave	1
2	Rondella piana M10	4
3	Rondella elastica M10	4
4	Vite esagonale M10	4

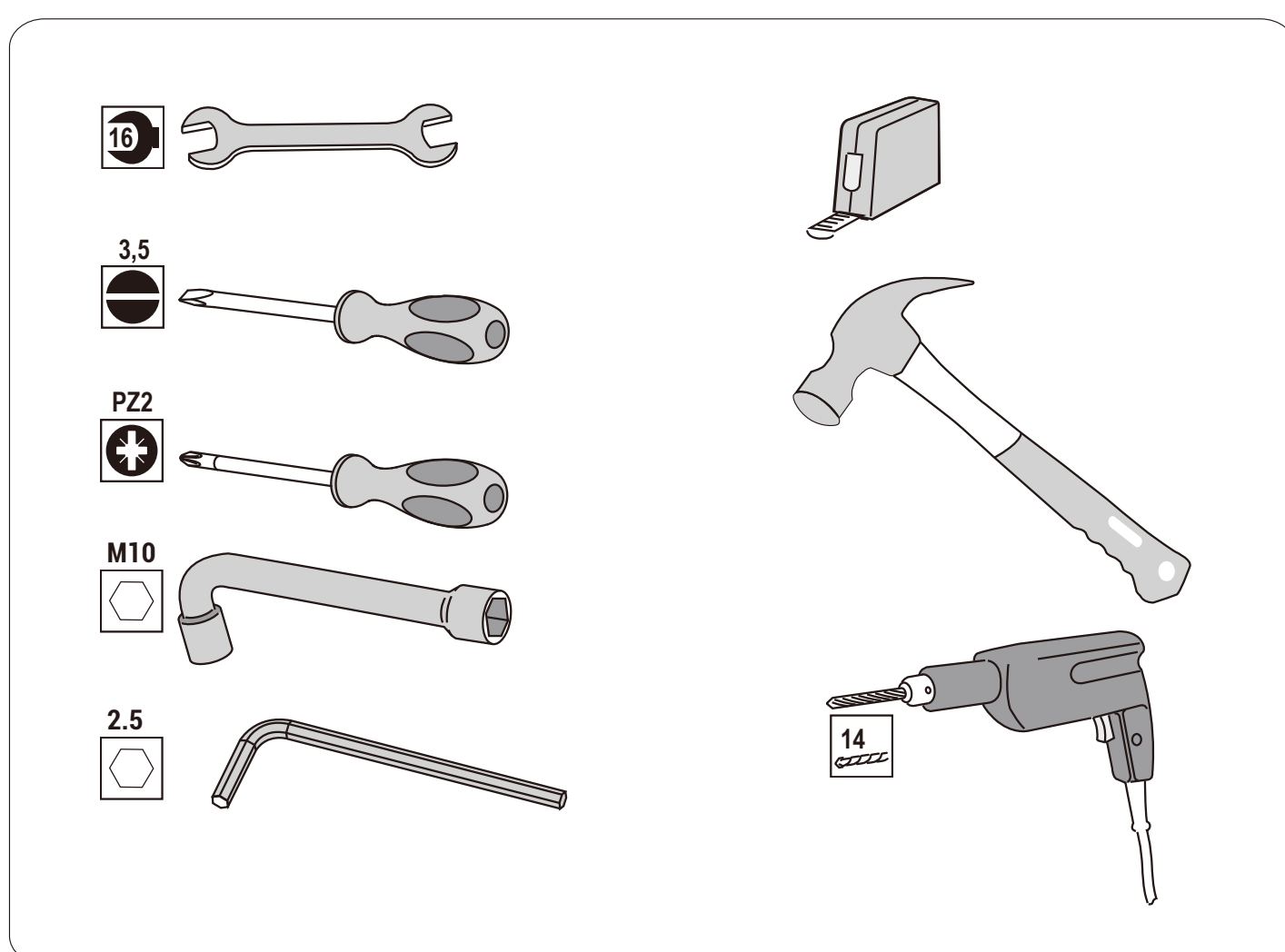
Kit di viti della fotocellula



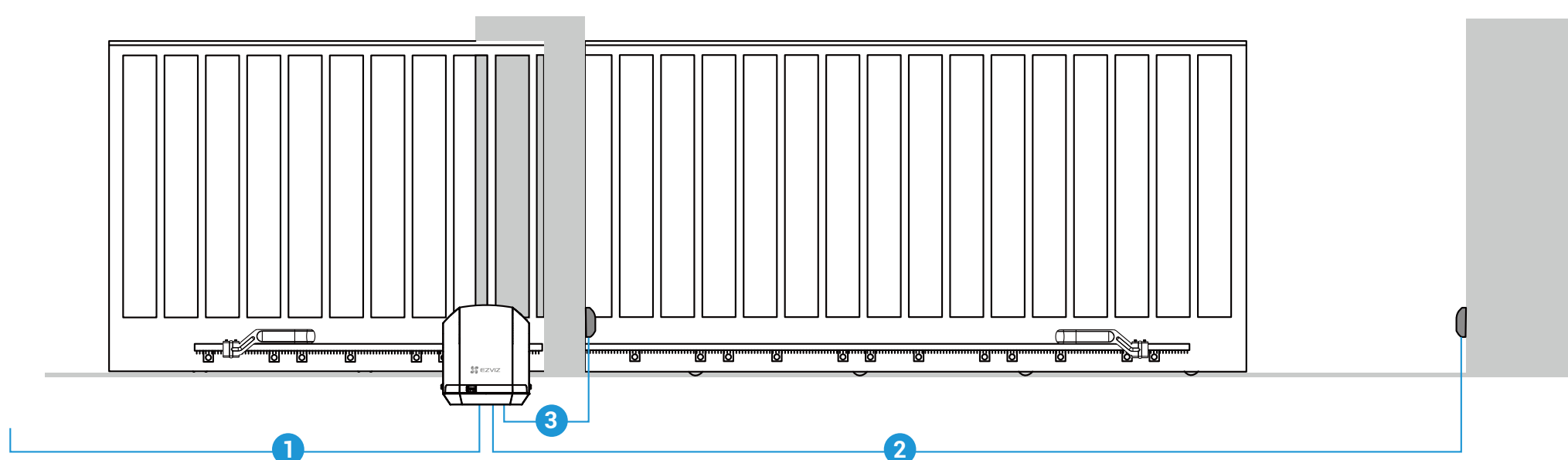
N.	Nome	Quantità
1	Vite autoperforante KA3×20	6
2	Tassello 6×25	6

2. Materiali necessari (non forniti)

Gli strumenti necessari per l'installazione devono trovarsi in buone condizioni e rispettare le norme di sicurezza vigenti.

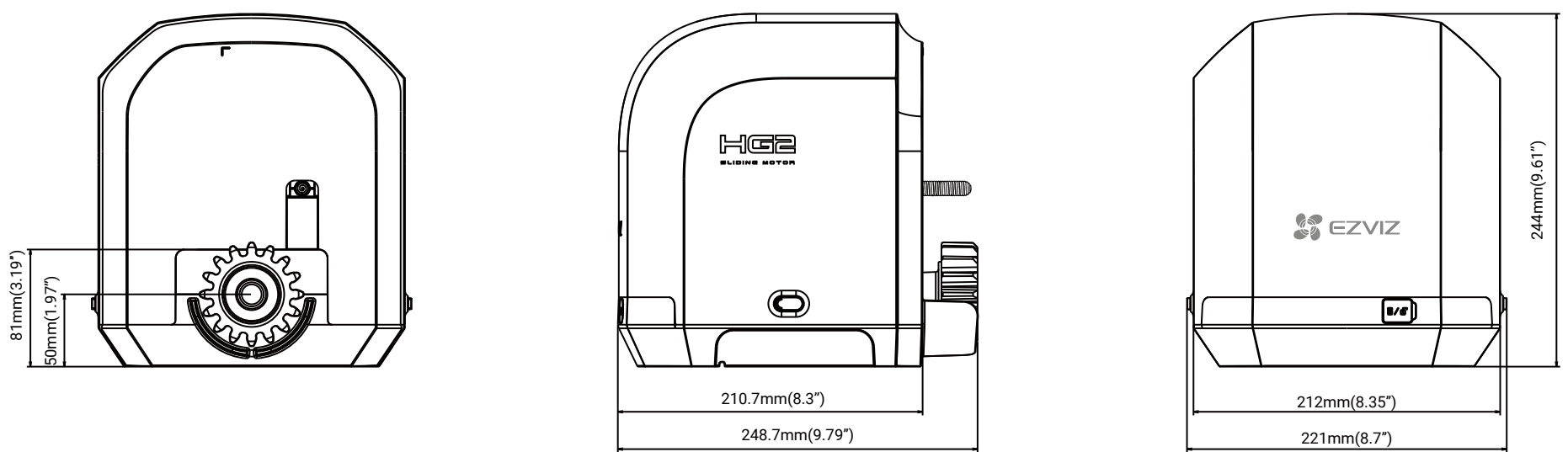


Si devono scegliere cavi adatti all'uso esterno. Si assicuri che il passaggio dei cavi tra i due pilastri rispetti le normative vigenti. Trova le specifiche consigliate per i cavi nella tabella qui sotto.



N.	Collegamento	Cavo	Lunghezza massima
1	Alimentazione CA 230 V	3×1,5mm ²	Non limitato
2	Trasmettitore fotocellula (TX)	2×0,75mm ²	10 m
3	Ricevitore fotocellula (RX)	2×0,75mm ²	10 m

3. Requisiti di spazio



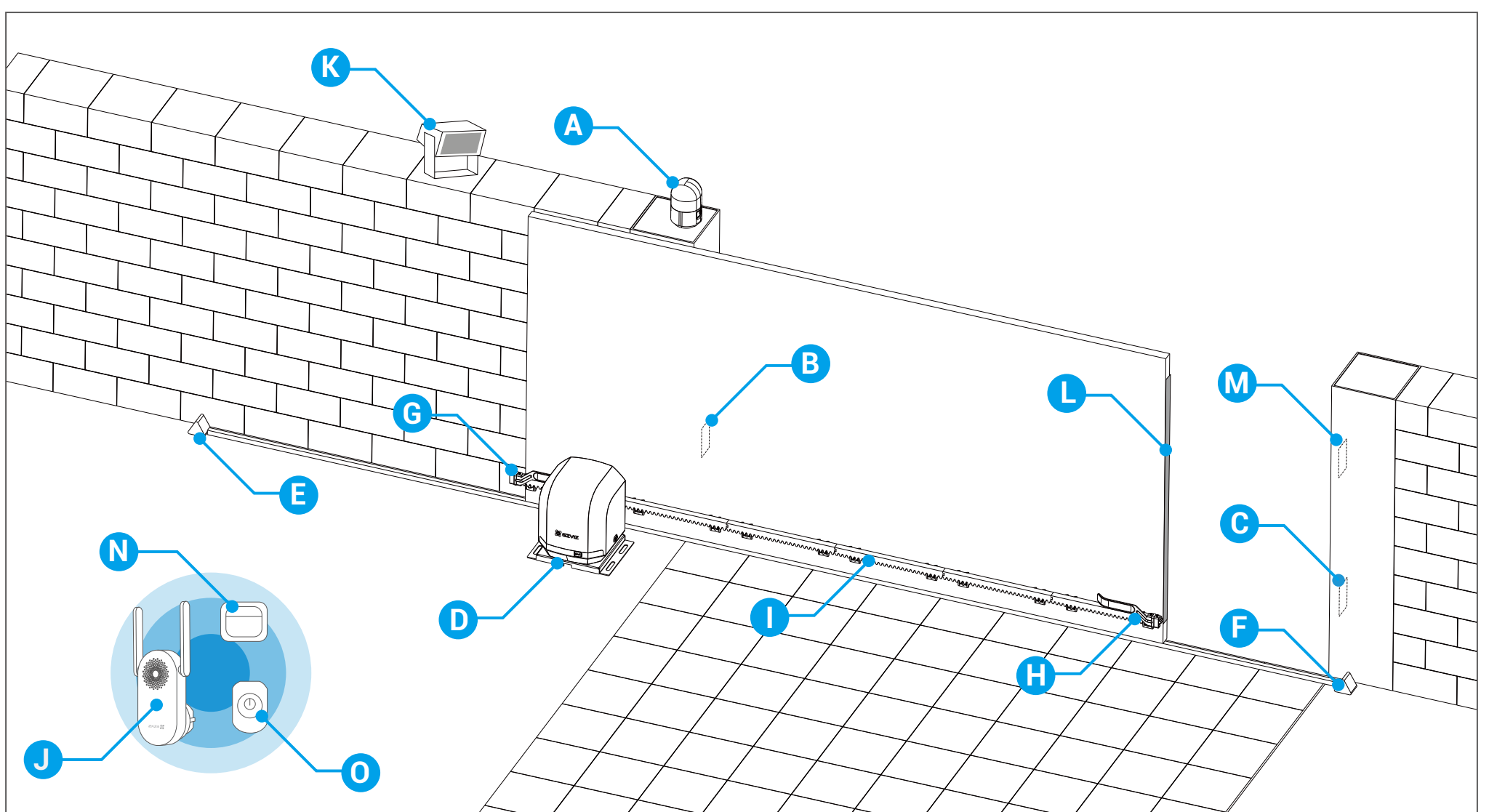
* Unità: mm (pollici)

4. Campo d'applicazione

Si utilizza questo prodotto per azionare un cancello scorrevole:

- con una lunghezza massima di 8 m e un peso massimo di 600 kg
- in PVC, legno o metallo
- per una casa indipendente

5. Vista generale dell'installazione



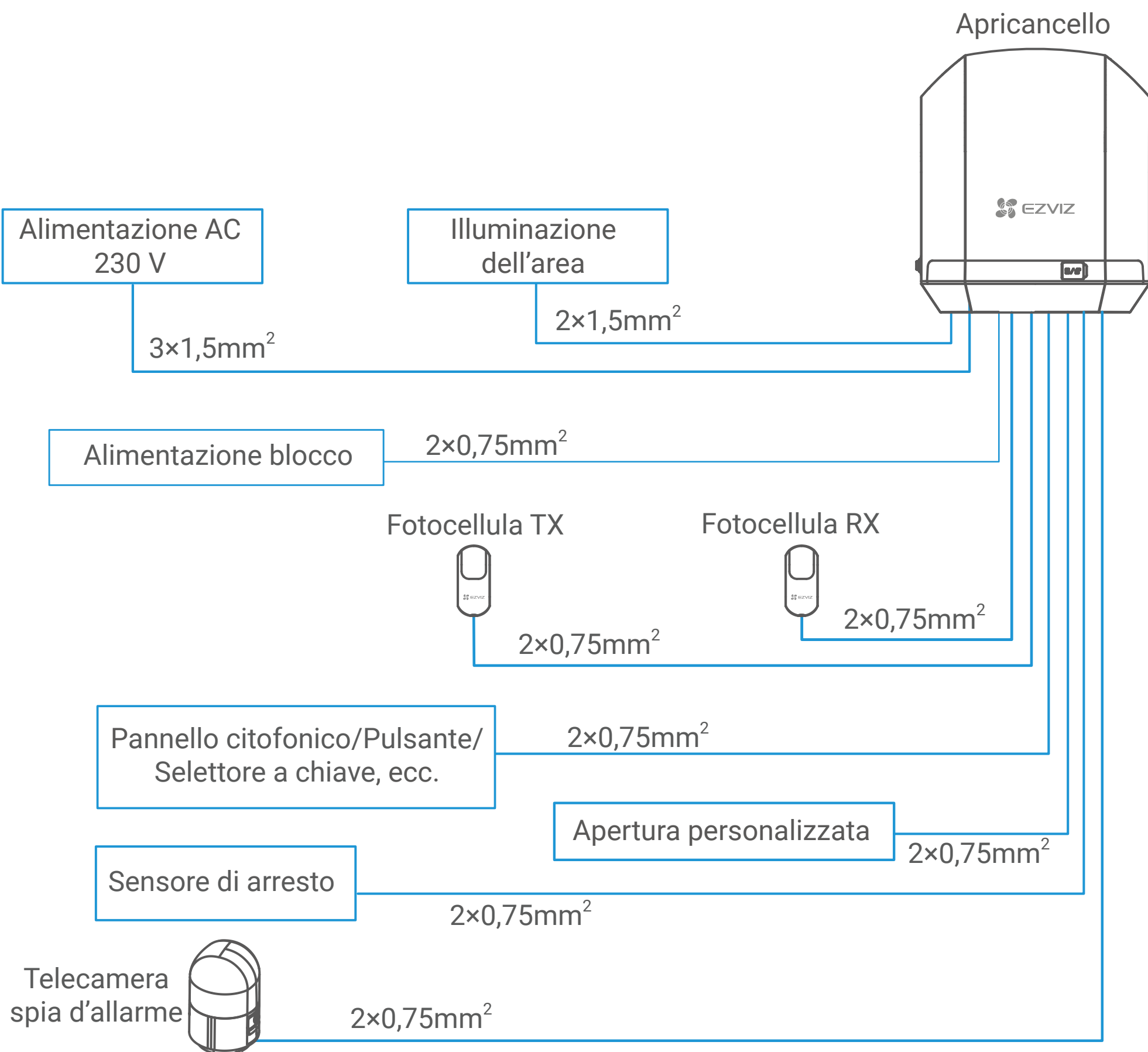
N.	Nome	N.	Nome
A	Telecamera con luce d'allarme *	I	Cremagliere *
B	Fotocellule TX (o RX)	J	Ripetitore wireless
C	Fotocellula RX (o TX)	K	Illuminazione area *
D	Apricancello	L	Limitatore di forza *
E	Finecorsa di apertura *	M	Pannello del citofono *
F	Finecorsa di chiusura *	N	Pulsante *
G	Lamiera di finecorsa sinistra	O	Tasto di commutazione *
H	Lamiera di finecorsa destra		

L'asterisco (*) indica che il componente non è incluso nel pacchetto.

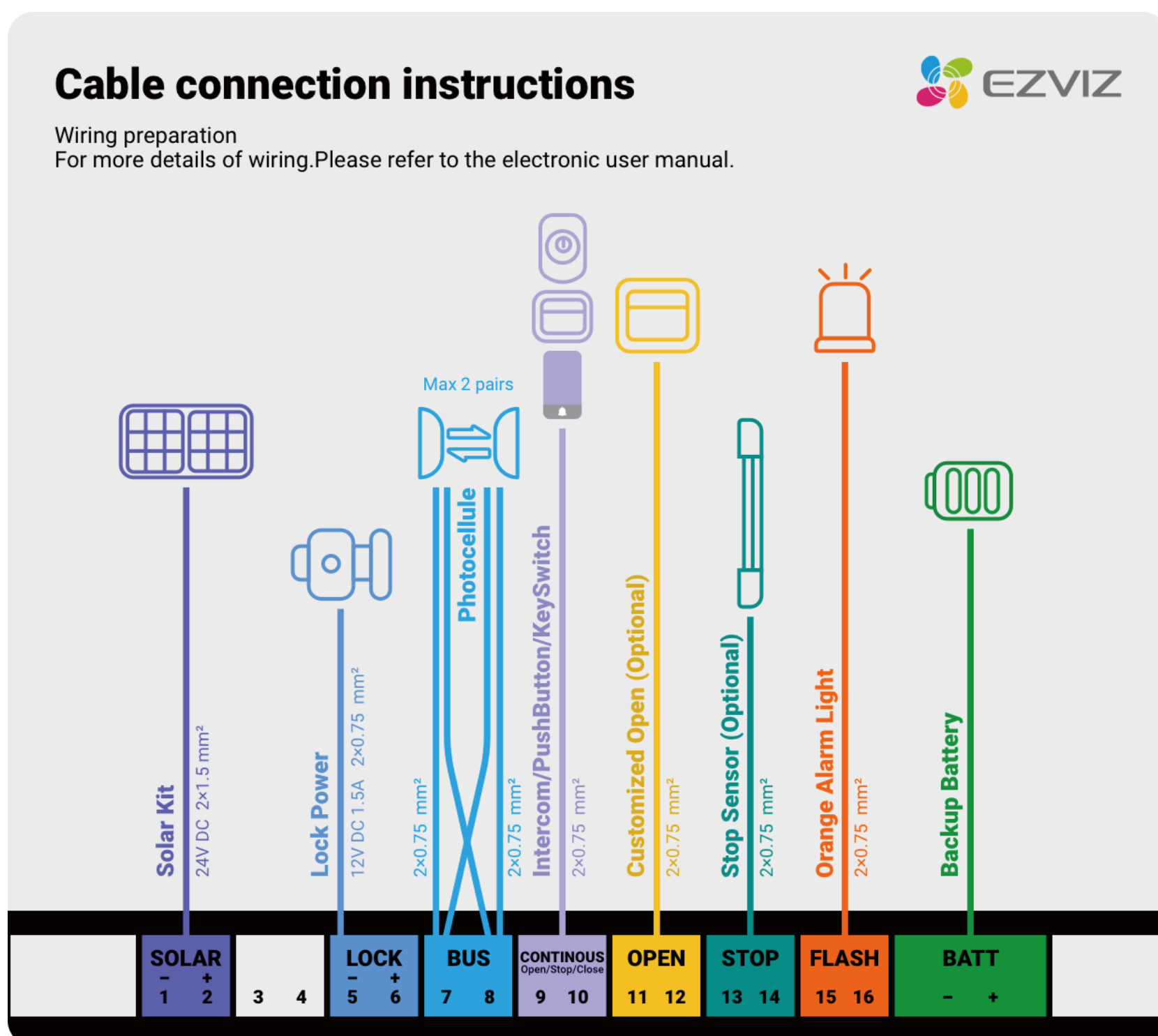
6. Collegamento tipico

Si consiglia di predisporre i cavi prima di iniziare l'installazione.

Si segua la normativa vigente per il percorso dei cavi. Si posi il cavo a una profondità di 80 cm con una rete segnaletica rossa, oppure si faccia passare il cavo all'interno di una guaina.



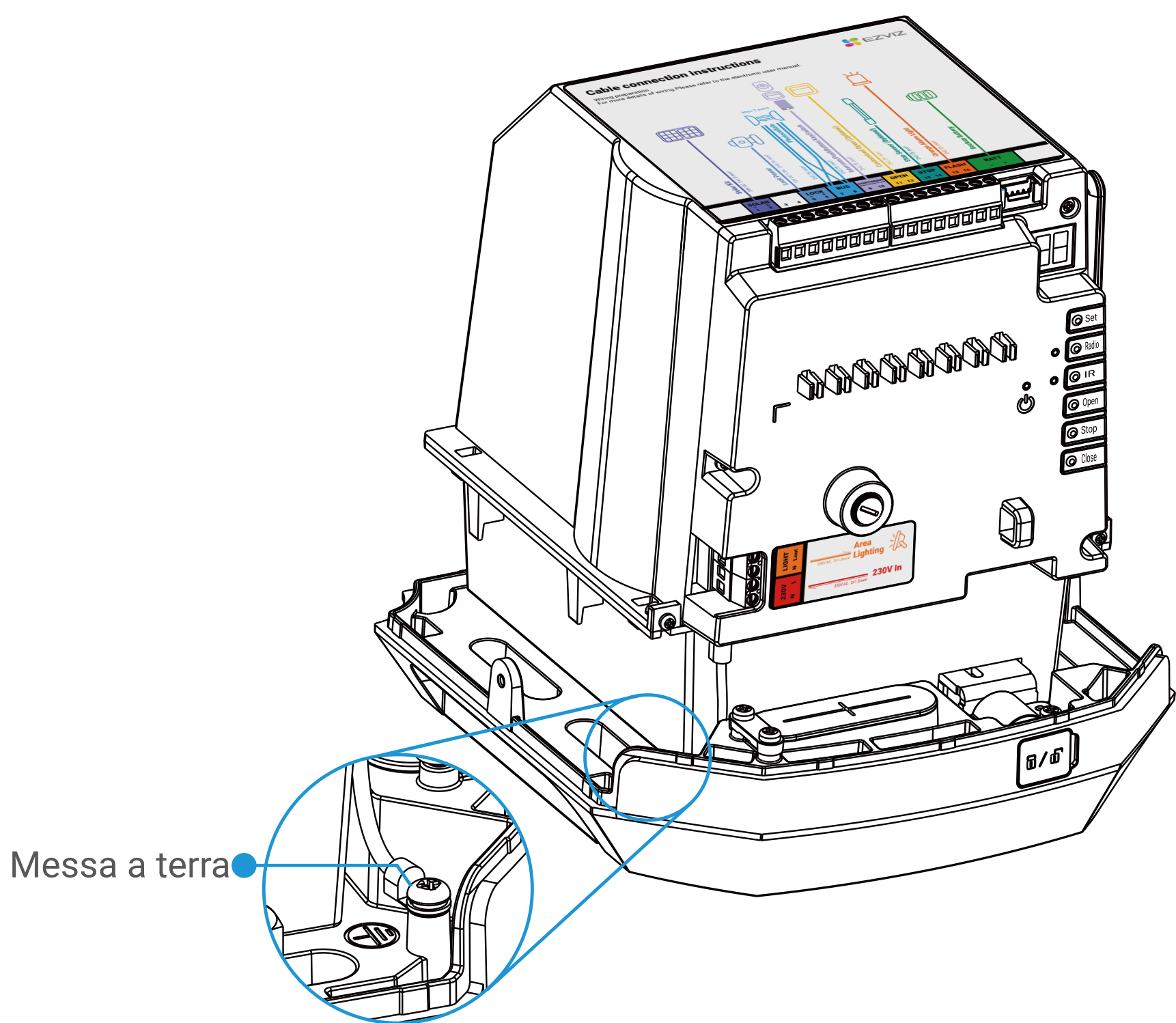
L'etichetta "Cable connection instructions (Istruzioni di collegamento dei cavi)" (posta sulla parte superiore dell'apricancello) descrive i collegamenti dei morsetti, come indicato nella tabella sottostante.



Morsetti	Nome	Descrizione
1 & 2	SOLAR	Si utilizzi per collegare il kit solare da 24 V. i Faccia attenzione alla polarità quando collega i cavi.
3 & 4	Riservato	
5 & 6	LOCK	Si utilizza per fornire alimentazione a 12 V DC a una piastra elettrica di riscontro (senza inviare segnali di controllo). i Faccia attenzione alla polarità quando collega i cavi.
7 & 8	BUS	Serve per collegare le fotocellule. i Si possono collegare contemporaneamente al massimo 2 coppie di fotocellule. (Il secondo paio si acquista separatamente.)
9 & 10	CONTINUOUS	Si utilizza per collegare i pannelli citofonici, i pulsanti o gli interruttori a chiave per controllare il cancello nella sequenza "Apertura-Arresto-Chiusura".
11 & 12	OPEN (opzionale)	Si utilizza per collegare segnali di controllo esterni per aprire il cancello. Si personalizza la modalità di apertura (inclusi "1/4 Aperto", "1/2 Aperto", "3/4 Aperto" e "Completamente Aperto") nell'app EZVIZ.
13 & 14	STOP (opzionale)	Si utilizza per collegare segnali di controllo esterni, come un sensore di arresto. Se il cancello incontra un ostacolo, si ferma immediatamente.
15 & 16	FLASH	Usata per il collegamento di una telecamera con luce di allarme EZVIZ. i È possibile collegare solo una telecamera con luce di allarme EZVIZ. Non collegare una telecamera con luce di allarme di terzi o una luce di allarme EZVIZ.
	BATT- & BATT+	Serve per collegare la batteria di riserva. i Faccia attenzione alla polarità quando collega i cavi.



Nome		Descrizione
LIGHT	N	Serve per collegare al filo neutro per l'illuminazione dell'area.
	Lout	Serve per collegare al filo di fase per l'illuminazione dell'area.
230 V	N	Serve per collegare al filo neutro del cavo di alimentazione.
	L	Serve per collegare al filo di fase del cavo di alimentazione.
Messa a terra		Serve per collegare al filo di terra del cavo di alimentazione.



Messa a terra

Prerequisiti per l'installazione

1. Analisi dei rischi

1.1 Normative

L'installazione dell'apricancello su un cancello scorrevole per un utilizzo di tipo "Residenziale" deve rispettare la Regolamento (UE) N. 305/2011 relativa ai prodotti da costruzione.

La norma di riferimento utilizzata per verificare questa conformità è la EN 13241-1, che si avvale di un insieme di diverse norme tra cui la EN 12453, le quali specificano i metodi e i componenti necessari per mettere in sicurezza il cancello motorizzato, al fine di ridurre o eliminare completamente i pericoli per le persone.

L'installatore deve istruire l'utente finale sul corretto utilizzo dell'apricancello; l'utente formato, utilizzando questa guida, deve a sua volta istruire le altre persone che potrebbero utilizzare l'apricancello.

La norma EN 12453 specifica che la protezione minima del bordo principale del cancello dipende dal tipo di utilizzo e dal tipo di comando utilizzato per mettere in movimento il cancello.

L'apricancello funziona come un sistema a controllo impulsivo, cioè un semplice impulso su uno degli elementi di comando (telecomando, interruttore a chiave, ecc.) mette in movimento il cancello.

Le specifiche della norma EN 12453 consentono quindi i seguenti 3 casi d'uso e i relativi livelli minimi di protezione:

- Azionamento a impulso con cancello visibile
 - Solo limitatore di forza.
- Azionamento a impulso con cancello non visibile
 - Limitatore di forza e 2 coppie di fotocellule proteggono l'apertura e la chiusura del cancello.
- Controllo automatico (chiusura automatica con ritardo temporale)
 - Limitatore di forza e 1 coppia di fotocellule proteggono la chiusura automatica.

Si consiglia di collegare una telecamera con luce di allarme EZVIZ (da acquistare separatamente) per migliorare le funzioni di monitoraggio della sicurezza e di allarme.

Ogni sei mesi, si controllano i dispositivi di sicurezza come le fotocellule e il loro corretto funzionamento.

1.2 Specifiche dell'apricancello

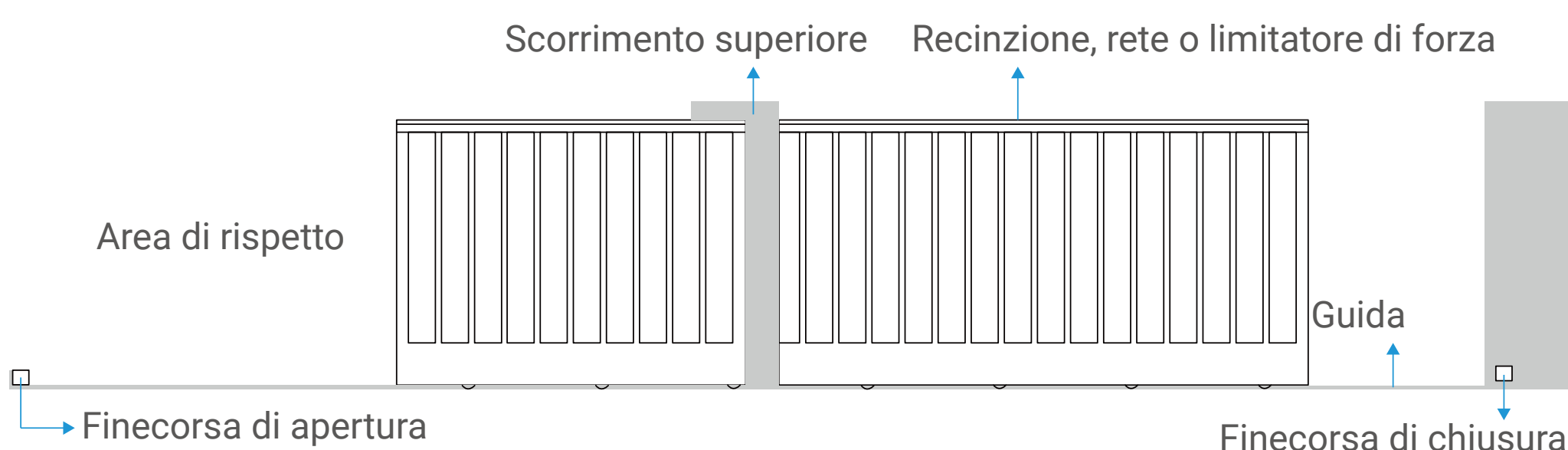
Questo apricancello automatizza cancelli scorrevoli lunghi fino a 8 m e con un peso massimo di 600 kg.

1.3 Controllo di sicurezza sul cancello

Si utilizzi l'apricancello esclusivamente in ambito residenziale. Non installi il cancello in un ambiente esplosivo o corrosivo (presenza di gas, fumi infiammabili, vapori o polveri).

- Non si devono installare sistemi di sicurezza di bloccaggio (scrocco, serratura, catenaccio, ecc.) sul cancello.

- Si assicuri che la guida sia perfettamente dritta, orizzontale e fissata correttamente al suolo.
- La guida e le ruote del cancello devono avere forma e dimensioni compatibili per garantire una buona fluidità del movimento del cancello ed eliminare qualsiasi rischio di deragliament.
- Fermi saldamente fissati al suolo devono arrestare il cancello sia in apertura sia in chiusura, in modo da limitarne la corsa e, soprattutto, eliminare qualsiasi rischio di deragliament.
- L'area di installazione dove si fissa l'apricancello non deve trovarsi in una zona soggetta a inondazioni. In caso contrario, si provveda a rialzare il blocco di installazione.
- Verifichi che il cancello sia in buone condizioni meccaniche, correttamente bilanciato e che possa aprirsi e chiudersi senza resistenza. Si consiglia di lubrificare i rulli guida e le ruote di supporto.
- Verifichi che i punti di fissaggio dei vari elementi si trovino in zone protette dagli urti e che le superfici risultino sufficientemente solide.
- Verifichi che il cancello non presenti parti sporgenti nella sua struttura.
- Se il cancello è del tipo a struttura aperta, è indispensabile installare una rete o una maglia protettiva in modo che nessun elemento possa attraversare le barre del cancello durante il movimento, oppure installare un limitatore di forza in ciascuna zona di cesoiatura.
- Il cancello deve rispettare i requisiti indicati nella norma EN 13241-1.
- Se l'installazione non corrisponde a uno dei casi indicati in questa guida, La invitiamo a contattarci così potremo fornire tutti gli elementi necessari per garantire un'installazione corretta e senza rischi di danni.



1.4 Regole di sicurezza

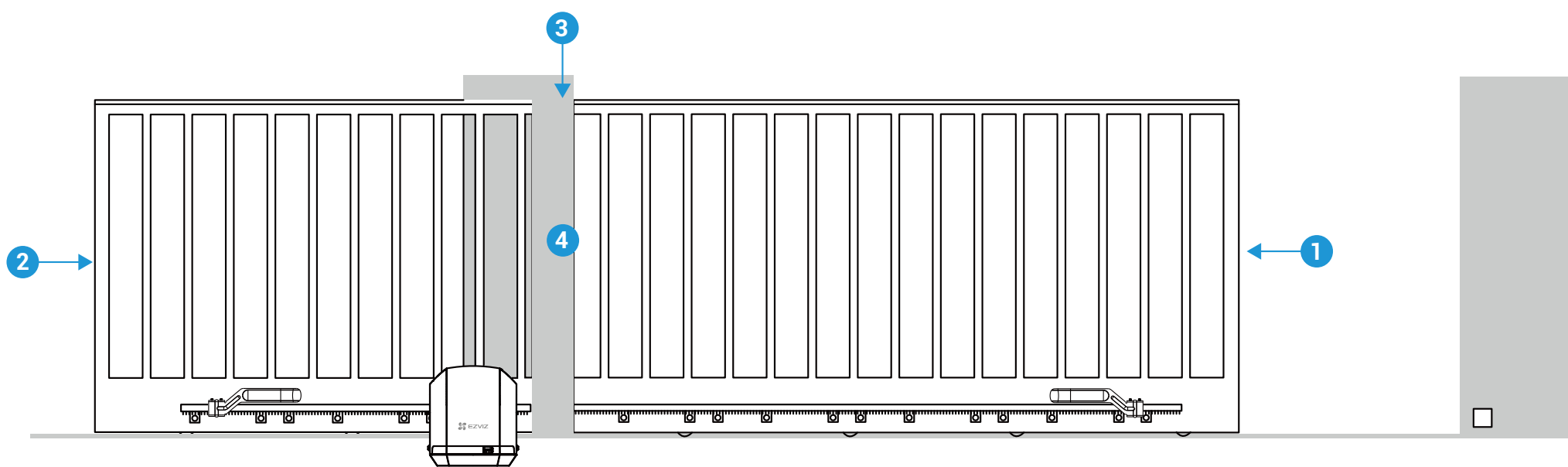
La norma EN 12453 definisce i requisiti prestazionali relativi alla sicurezza d'uso di tutti i tipi di cancelli e barriere motorizzati destinati all'installazione in aree accessibili alle persone, il cui principale scopo consiste nel consentire, in totale sicurezza, l'accesso di merci e veicoli accompagnati o condotti da persone a locali industriali, commerciali o residenziali.

Il movimento effettivo di un cancello può creare situazioni pericolose per le persone, le merci e i veicoli nelle vicinanze che, per loro natura, non si possono sempre evitare con la progettazione.

I possibili rischi dipendono dalle condizioni del cancello, dal modo in cui si utilizza e dal sito di installazione.

Dopo aver verificato la conformità del cancello e prima di iniziare l'installazione, è fondamentale eseguire un'analisi dei rischi dell'installazione stessa, al fine di eliminare qualsiasi situazione pericolosa oppure informare l'utente delle situazioni di pericolo che non si possono evitare.

Nel diagramma sottostante si trovano i rischi generati da un cancello scorrevole motorizzato, così come le soluzioni adottate per eliminarli.



1: Al bordo primario

Rischio di scossa e schiacciamento
 Soluzione: limitatore di forza e fotocellule (a seconda del tipo di utilizzo); imposti una bassa velocità del cancello e un livello elevato di sensibilità alla resistenza al rimbalzo; limitatori di forza

2: Al bordo secondario

Rischio di scossa, schiacciamento e intrappolamento
 Soluzione: fotocellule, rete e distanza di sicurezza; imposti una bassa velocità del cancello e un livello elevato di sensibilità alla resistenza di rimbalzo; limitatori di forza

3: Alla guida superiore

Rischio di intrappolamento delle mani
 Soluzione: distanza di sicurezza e protezione

4: Tra le barre di un cancello a giorno e il pilastro

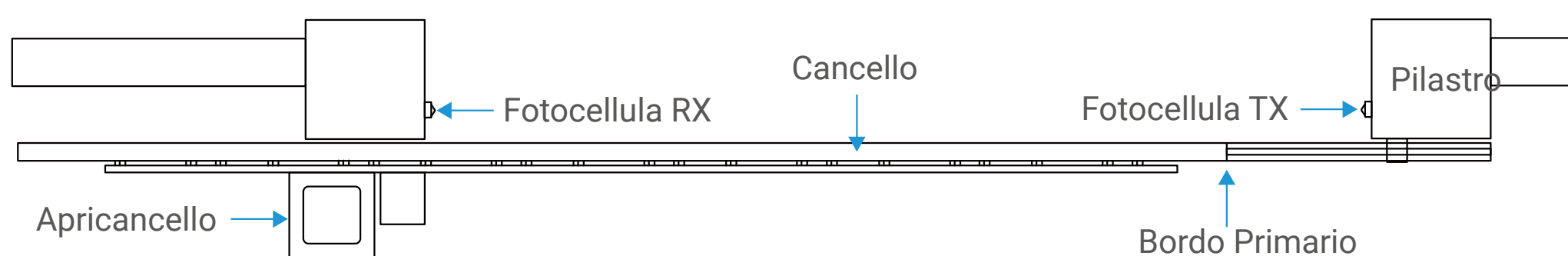
Rischio di cesoiamento
 Soluzione: griglia, rete o limitatore di forza

2. Eliminazione dei rischi

2.1 Al bordo primario

Si può verificare un rischio di schiacciamento tra il bordo principale del cancello e il pilastro durante la chiusura. Per ridurre questo rischio, l'apricancello offre la funzione di protezione con rimbalzo in caso di resistenza. Se l'apricancello deve esercitare una forza superiore a quella autorizzata (regolando una soglia di sensibilità in base allo sforzo), il motore si ferma e rilascia la pressione contro l'ostacolo (persona o veicolo).

Si consiglia inoltre di installare le fotocellule fornite per rilevare il passaggio di una persona o di un veicolo durante la chiusura del cancello. Quando si interrompe il fascio delle fotocellule, il cancello si ferma immediatamente.



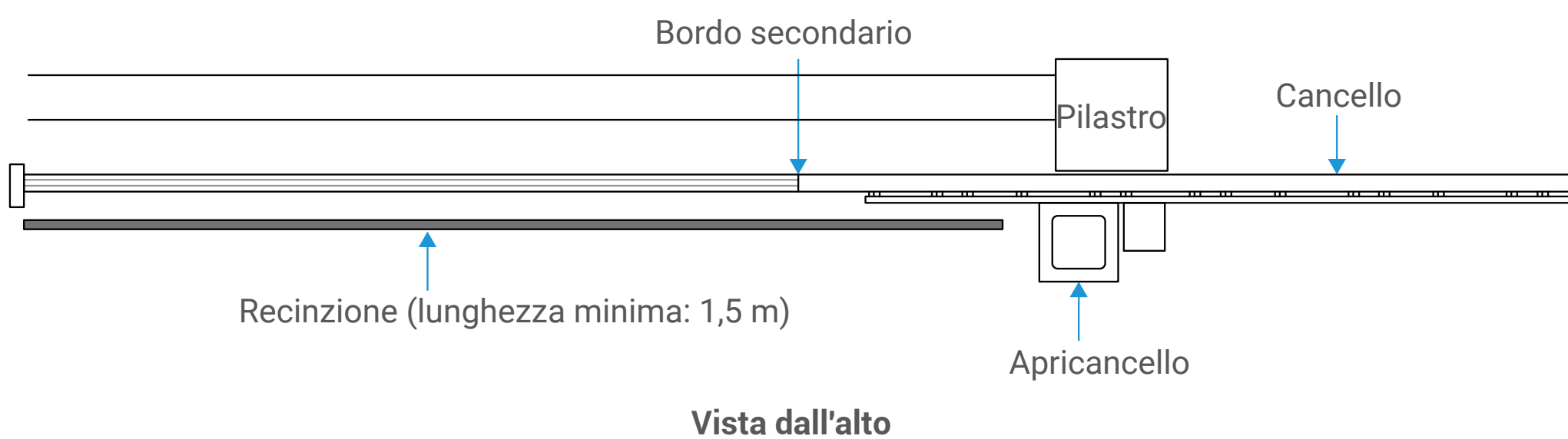
Vista dall'alto

Può anche installare un limitatore di forza sul bordo principale per garantire la protezione.

2.2 Al bordo secondario

A seconda dell'installazione, si possono presentare rischi di impatto o schiacciamento nell'area di passaggio del cancello. In questo caso, occorre eliminare questi rischi, ad esempio recintando l'area di passaggio oppure installando un limitatore di forza.

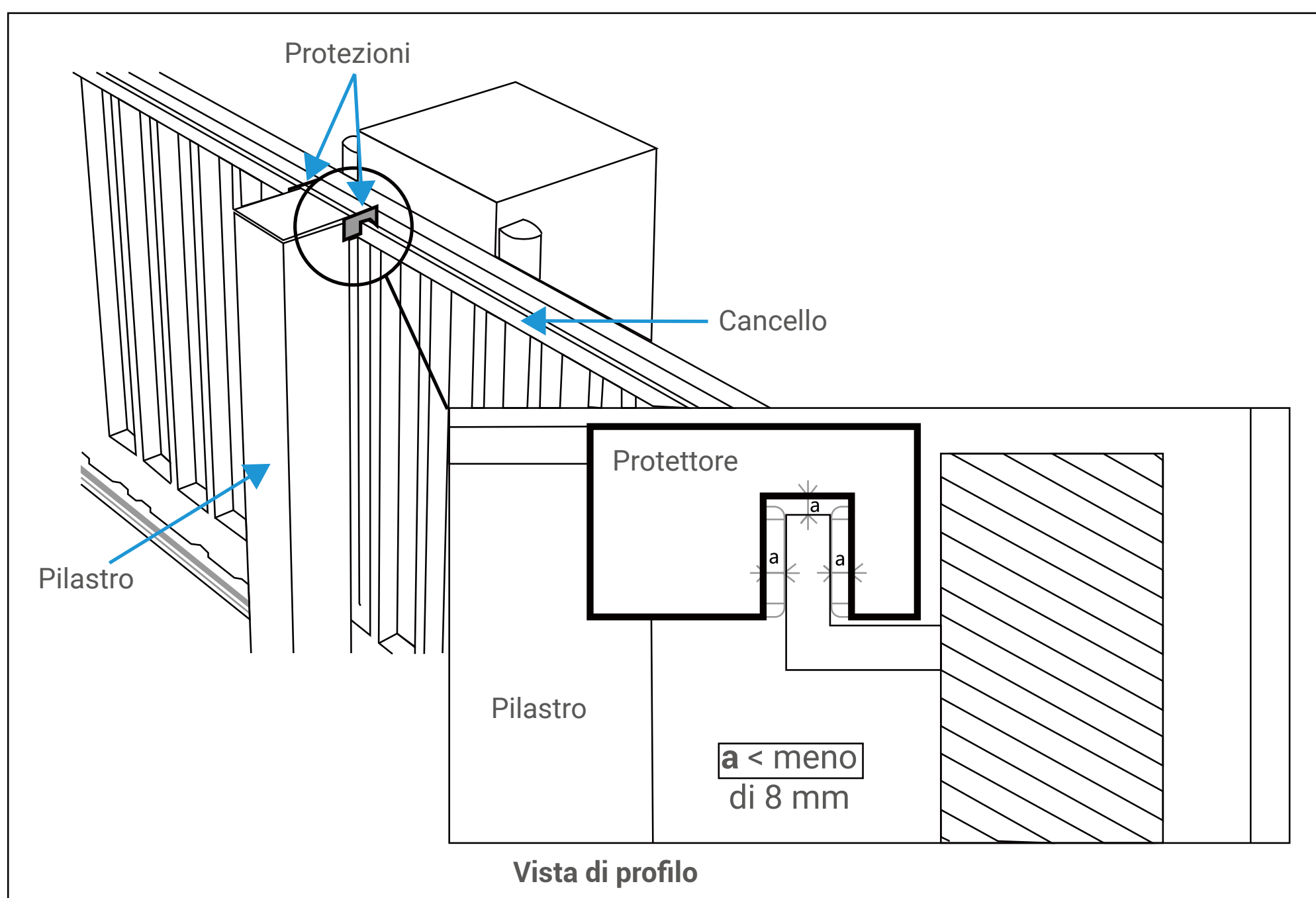
- Esempio con una recinzione di 1,5 m



Vista dall'alto

2.3 Alla guida superiore

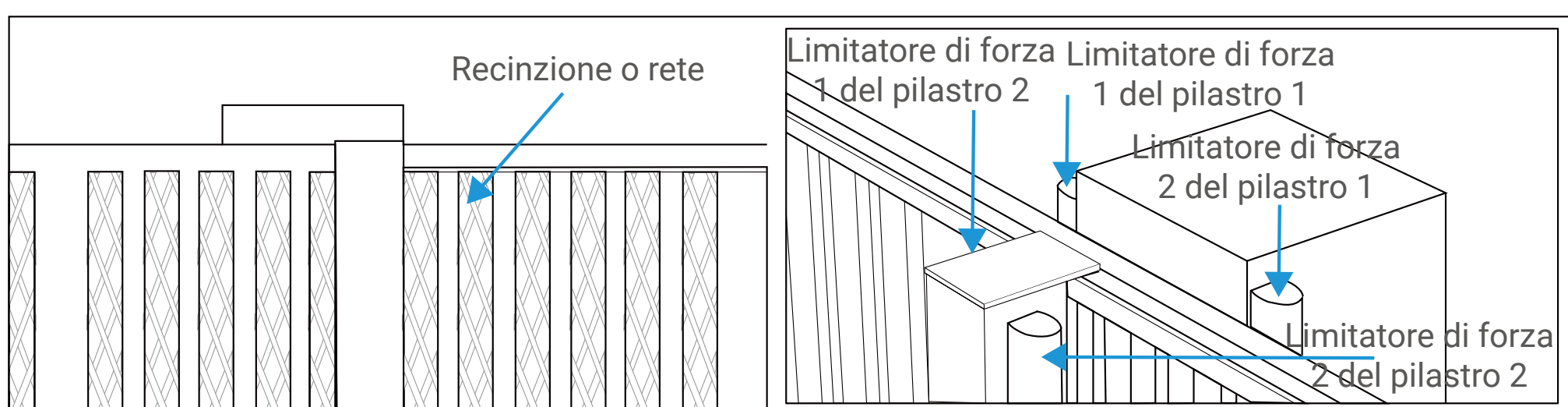
Si corre il rischio che le mani rimangano incastrate tra i rulli della guida superiore e il cancello. Per evitare questo rischio, si raccomanda di rispettare le distanze di sicurezza indicate nel diagramma qui sotto.



2.4 Tra le barre di un cancello a giorno e il pilastro

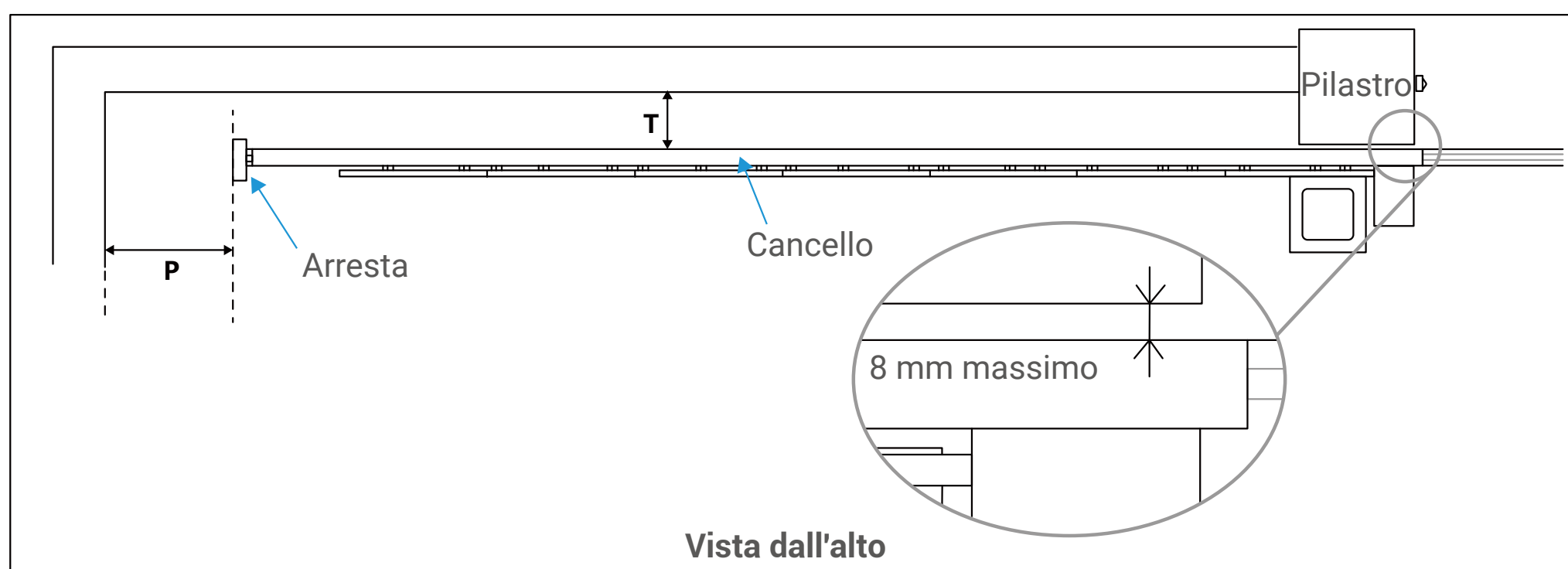
Se il cancello è a struttura aperta, si corre il rischio di schiacciamento tra le barre del cancello e il pilastro quando il cancello è in movimento. Due soluzioni per eliminare questo rischio:

- Si installi una recinzione o una rete sul cancello. Si scelga una rete con una maglia il più fitta possibile, così da evitare che si possano infilare le dita attraverso di essa.
- Si installi uno o due limitatori di forza su ciascun pilastro.



2.5 Area di Sgombero

Per eliminare qualsiasi rischio di intrappolamento nell'area di apertura del cancello, si consiglia di rispettare le distanze di sicurezza indicate nello schema qui sotto.

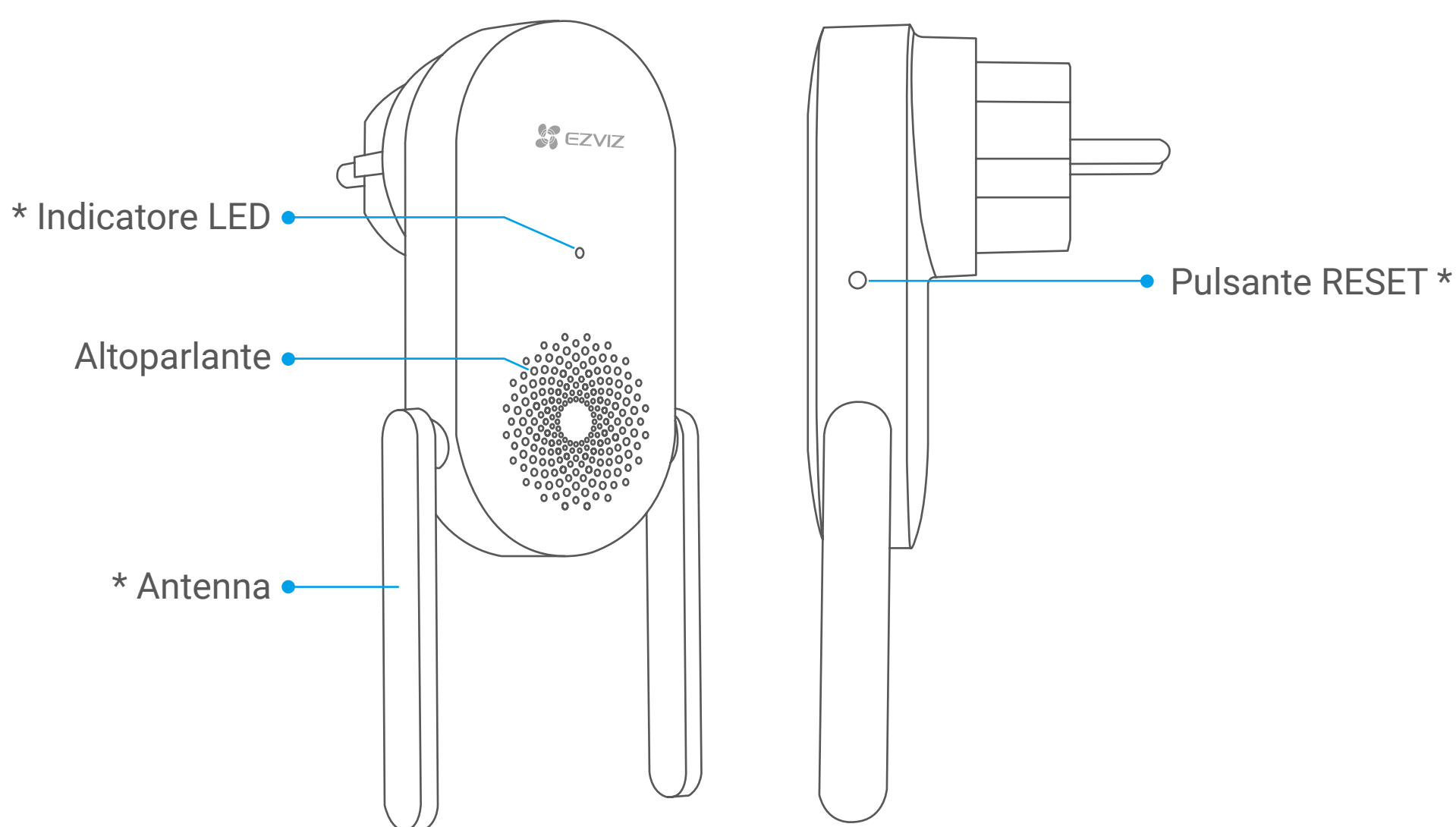







- Se la distanza T risulta inferiore a 100 mm, la distanza P deve essere superiore a 200 mm
- Se la distanza T supera 100 mm, la distanza P deve superare 500 mm.

Installi il ripetitore wireless

i Per le istruzioni di installazione e di utilizzo del ripetitore wireless, consulti il relativo manuale utente.

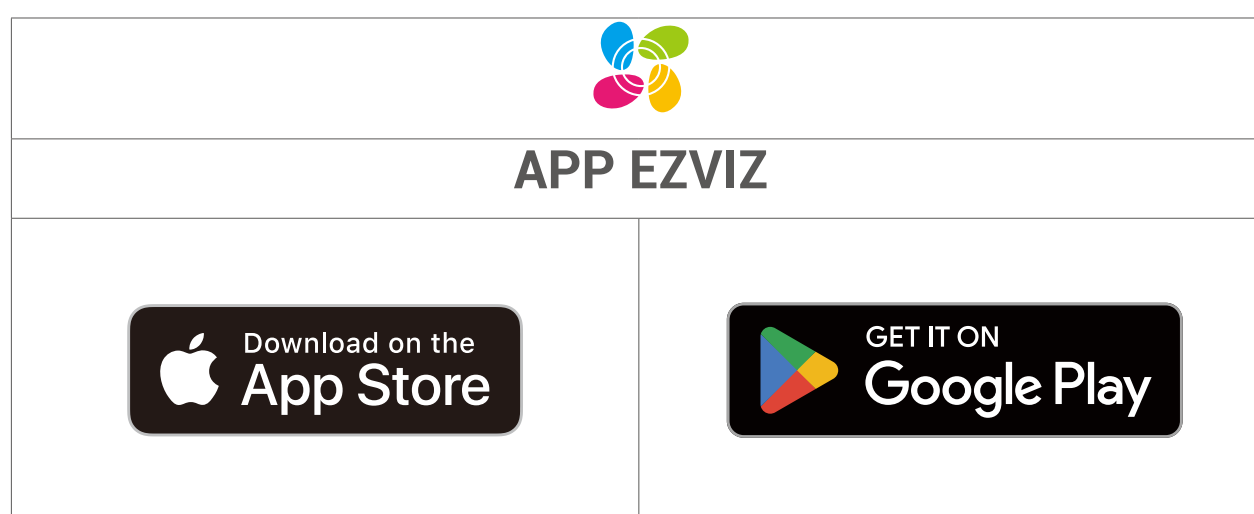
1. Base



Nome	Descrizione
Antenna	Migliora la trasmissione dei segnali della rete wireless tra il ripetitore wireless e la porta del cancello.
Indicatore LED	 Rosso fisso: Il ripetitore wireless si sta avviando.
	 Rosso lampeggiante lento: Connessione alla rete Wi-Fi non riuscita.
	 Rosso lampeggiante veloce: Il ripetitore wireless non è collegato all'apriporta.
	 Blu acceso fisso: Il ripetitore wireless funziona correttamente.
Pulsante RESET	 Blu lampeggiante veloce: Il ripetitore wireless è pronto per la connessione Wi-Fi.
	<p>Resettare il ripetitore wireless:</p> <p>i Questa operazione è necessaria quando è necessario modificare la rete del ripetitore wireless, ad esempio dopo aver spostato la porta del cancello.</p> <p>Tenga premuto questo pulsante per almeno 3 secondi (ma meno di 10 secondi) finché non si sente un segnale acustico, quindi rilasci il pulsante. Il LED si accende di rosso fisso, il che indica che il ripetitore wireless è stato riavviato e che tutti i parametri sono stati ripristinati ai valori predefiniti.</p>
	<p>Riassocia il ripetitore wireless:</p> <p>i Questa operazione è necessaria solo per la configurazione di un ripetitore wireless appena acquistato, se il modello originale non è più utilizzabile.</p> <p>Tenga premuto questo pulsante per 10 secondi, finché l'indicatore LED non lampeggia rapidamente in rosso e blu in modo alternato: ciò indica che il ripetitore wireless è pronto per una nuova associazione.</p>
Ingresso Corrente	<p>Disattivazione rapida dell'audio:</p> <p>Premere il pulsante una volta per silenziare il ripetitore wireless.</p> <p>Da 100 a 240 V CA, 50/60 Hz</p>

2. Download dell'app EZVIZ

1. Connettere il proprio telefono alla rete Wi-Fi (opzione consigliata).
2. Scaricare e installare l'app EZVIZ cercando "EZVIZ" nell'App Store o in Google Play™.
3. Avviare l'app e creare un account utente EZVIZ.

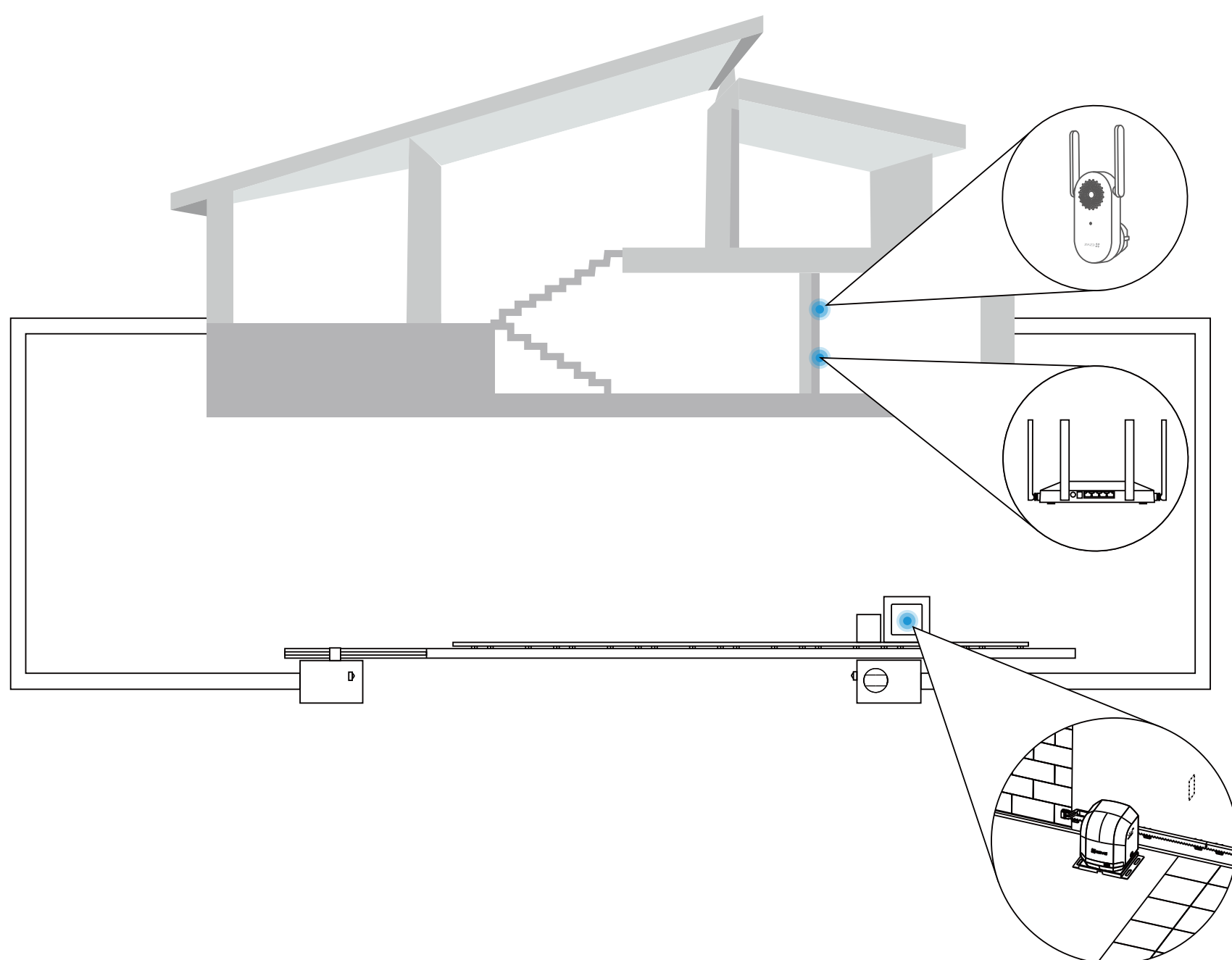


- i** Se l'app è già stata utilizzata, verificare di avere la versione più recente. Per verificare la presenza di aggiornamenti, accedere all'App Store e cercare EZVIZ.

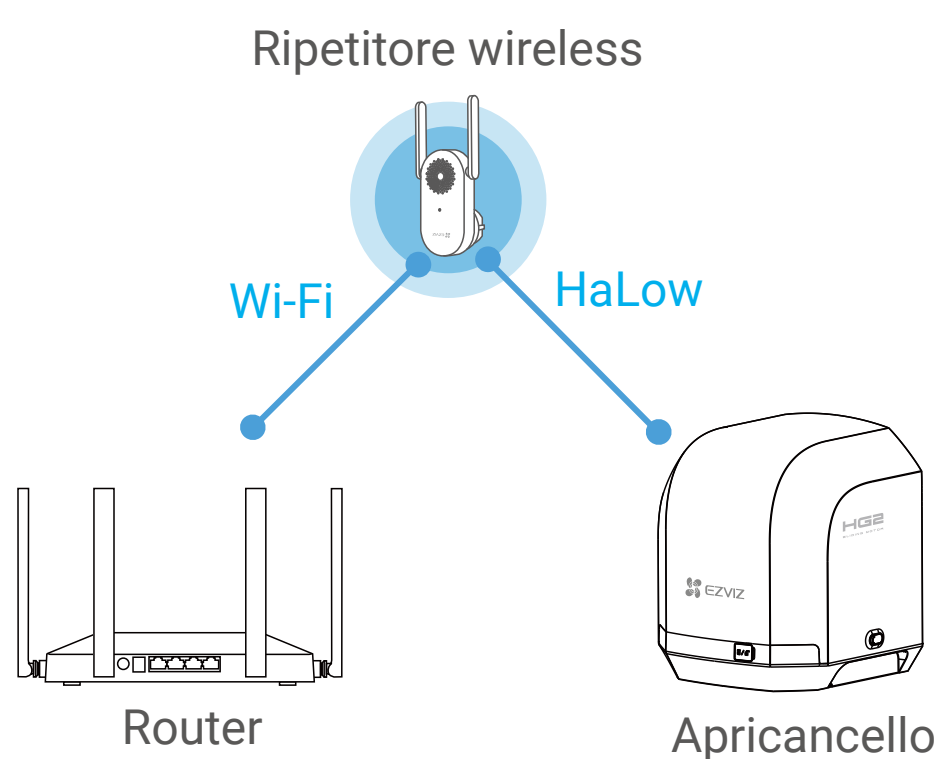
3. Scegli una Posizione per l'Installazione

Selezioni una posizione di installazione in cui il segnale wireless verso il ripetitore wireless sia buono. Osservare i seguenti suggerimenti:

- Installare il ripetitore wireless il più vicino possibile all'apri-porta e con il minor numero possibile di pareti tra di loro.
- Sollevi le antenne del ripetitore wireless.
- Si assicuri che non vi siano ostacoli metallici nelle vicinanze.



Topologia della comunicazione wireless



- i** La comunicazione dati tra il ripetitore wireless e la porta si basa su protocolli privati indipendenti dalla rete Wi-Fi.

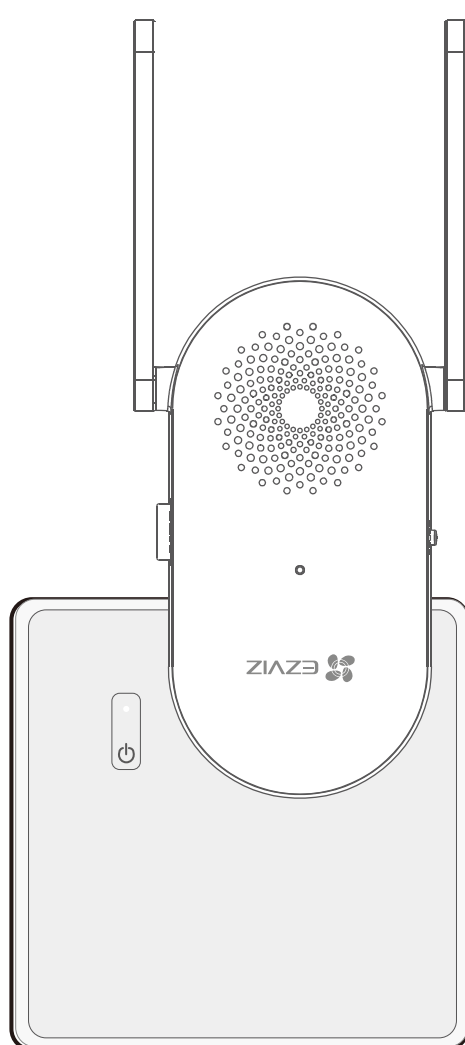
Prestazioni di trasmissione del ripetitore wireless

Ambiente	Distanza *
In ambiente aperto	300 metri
Con 1 parete tra i dispositivi	110 metri
Con 2 pareti tra i dispositivi	75 metri
Con 3 pareti tra i dispositivi	65 metri

* La distanza indica la distanza tra il ripetitore wireless e la porta del cancello. I dati provengono dai risultati dei test di EZVIZ Lab effettuati in condizioni standard.

4. Collegare il ripetitore wireless alla presa di corrente

Colleghi il ripetitore wireless a una presa di corrente. Quando l'indicatore LED lampeggia rapidamente in blu, si riconosce che il ripetitore wireless è pronto per la connessione Wi-Fi.



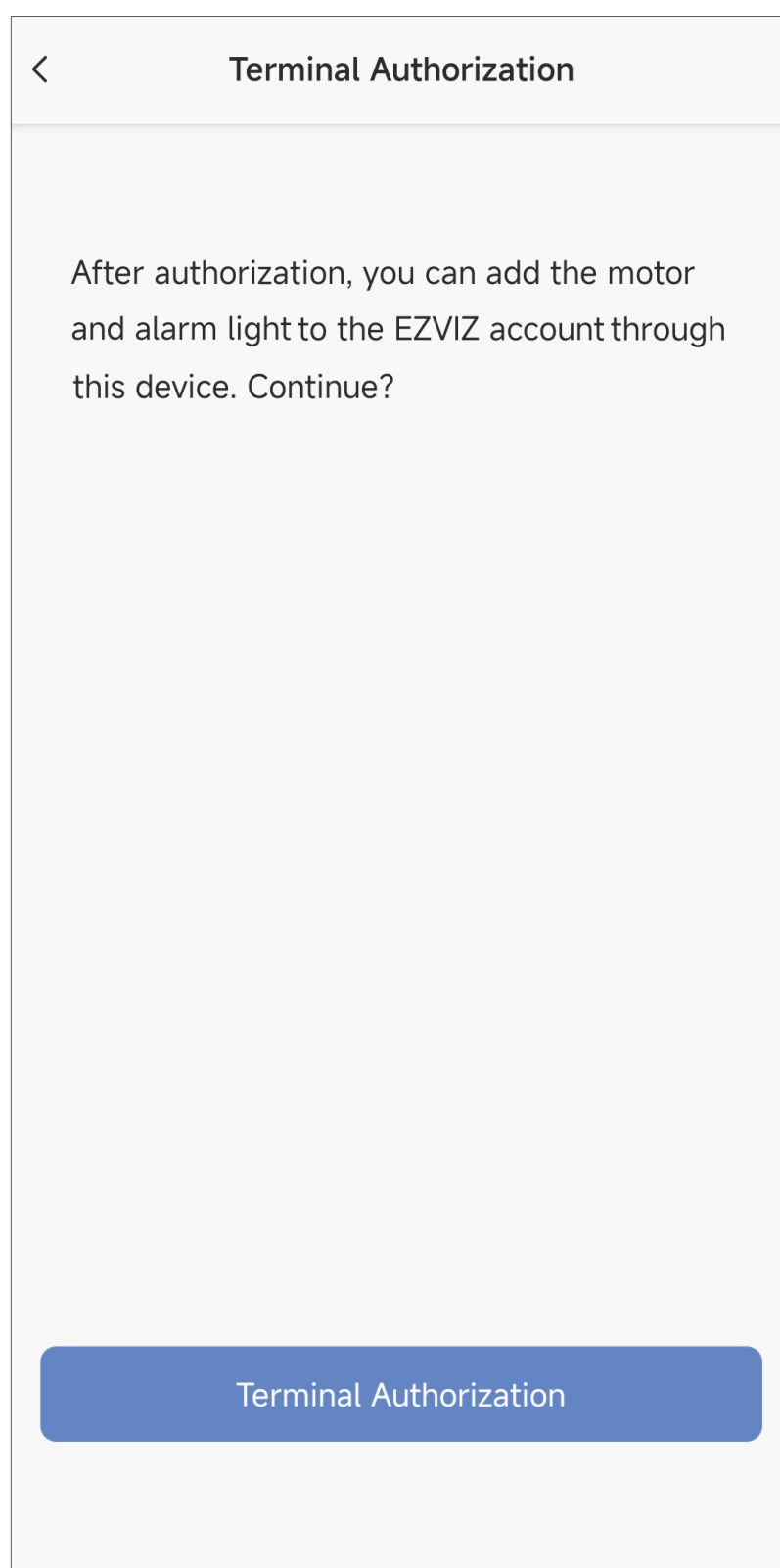
5. Aggiunga il ripetitore wireless al Suo account EZVIZ

1. Accedere al proprio account EZVIZ.
2. Nella schermata iniziale, toccare il segno "+" nell'angolo superiore destro per passare all'interfaccia di scansione del codice QR.
3. Scanni il codice QR sul corpo del ripetitore wireless.



4. Segua la procedura guidata dell'app EZVIZ per completare la configurazione Wi-Fi e aggiungere il ripetitore wireless al Suo account EZVIZ.
5. Dopo aver aggiunto il ripetitore wireless, completare l'autorizzazione del terminale nell'app EZVIZ.

- i** Se l'autorizzazione del terminale non è completata, l'apricancello non verrà aggiunto dopo l'accensione.



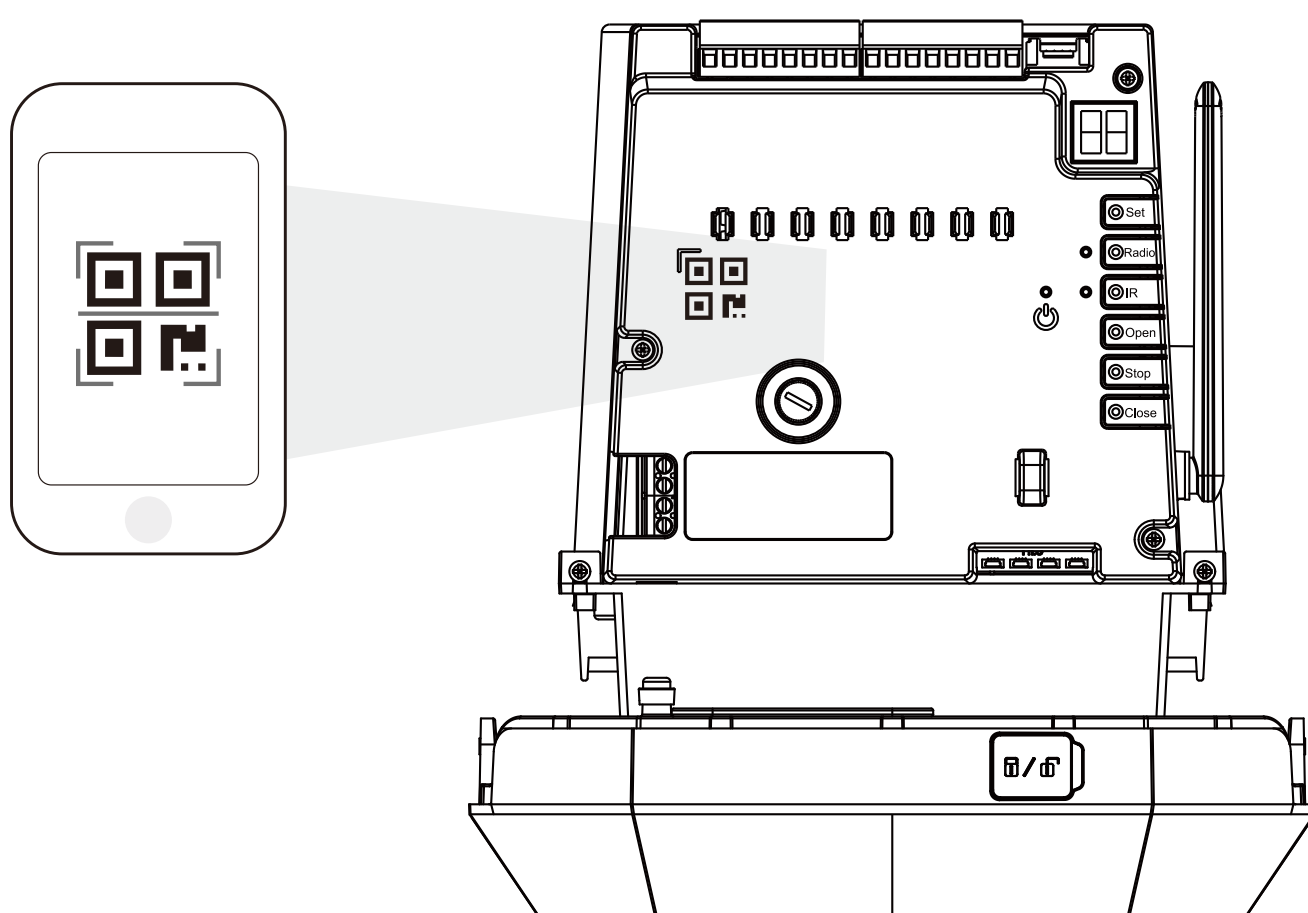
- i** • Collegi il ripetitore wireless alla stessa rete Wi-Fi a cui ha collegato il Suo telefono cellulare.
- Se il ripetitore wireless non si connette alla rete Wi-Fi, tenga premuto il pulsante RESET per circa 5 s per riavviare il ripetitore wireless e ripeta i passaggi sopra indicati.
- Se desidera connettere il ripetitore wireless a un'altra rete Wi-Fi, vada su "Impostazioni > Impostazioni di rete" nell'app EZVIZ per cambiare la rete Wi-Fi.

6. Aggiunta di apricot di cancello all'account EZVIZ

Dopo aver completato l'autorizzazione del terminale, appare la pagina di scansione del codice QR, che ricorda di eseguire la scansione del codice sul motore principale.

1. Toccare Next.
2. Scansionare il codice QR (con il titolo "Informazioni dispositivo" sopra) sul crittogramma di apertura del cancello.

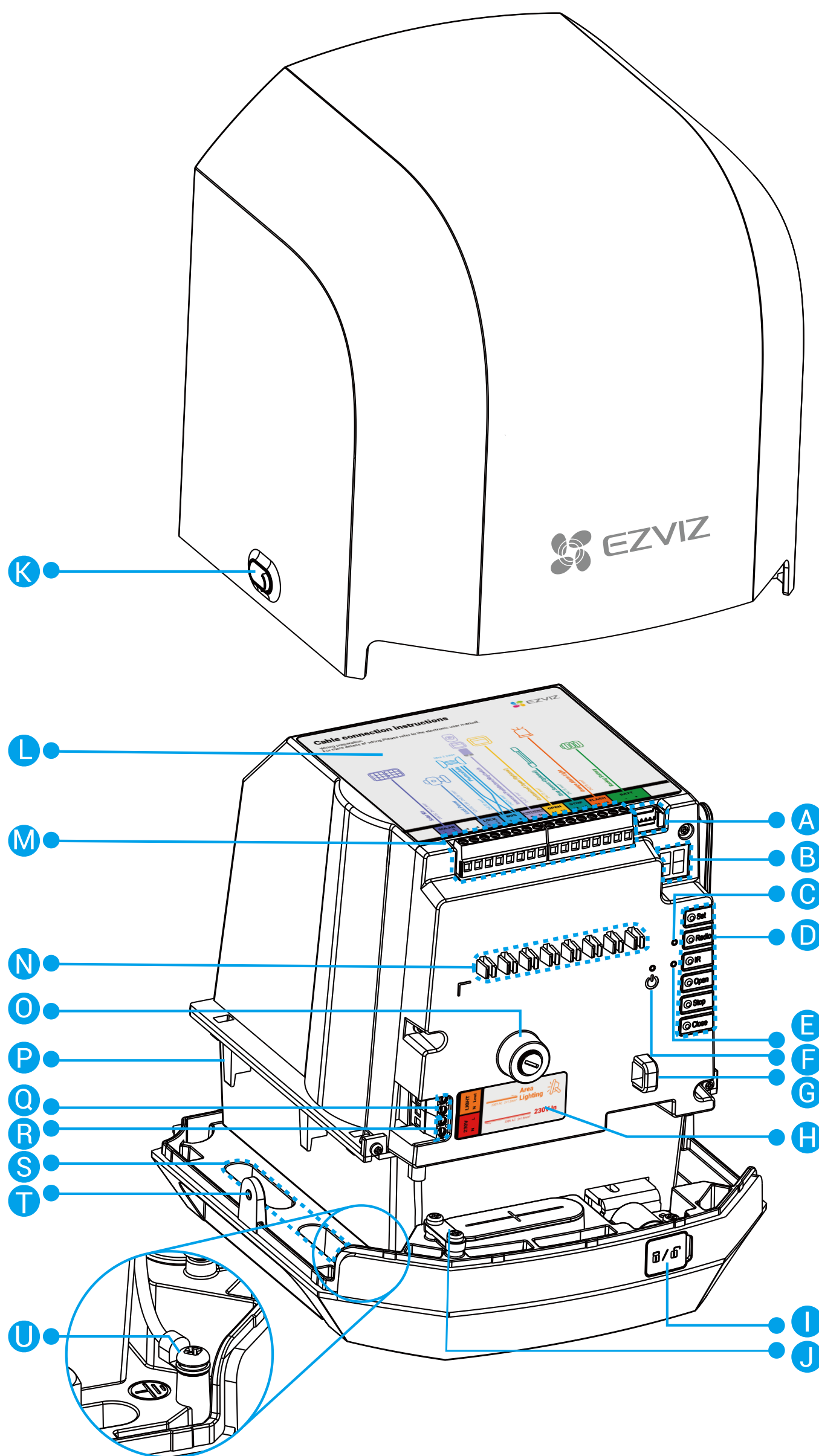
- i** • **NON** scansionare il codice QR sul ripetitore wireless appena scansionato.
- **NON** scansionare il codice QR dei video di installazione (con il titolo "Video di installazione" sopra il codice).



Dopo la scansione del codice, appare la procedura guidata di installazione. Seguire la procedura guidata di installazione per avviare l'installazione del sistema di apertura del cancello.

Installi l'apricancello

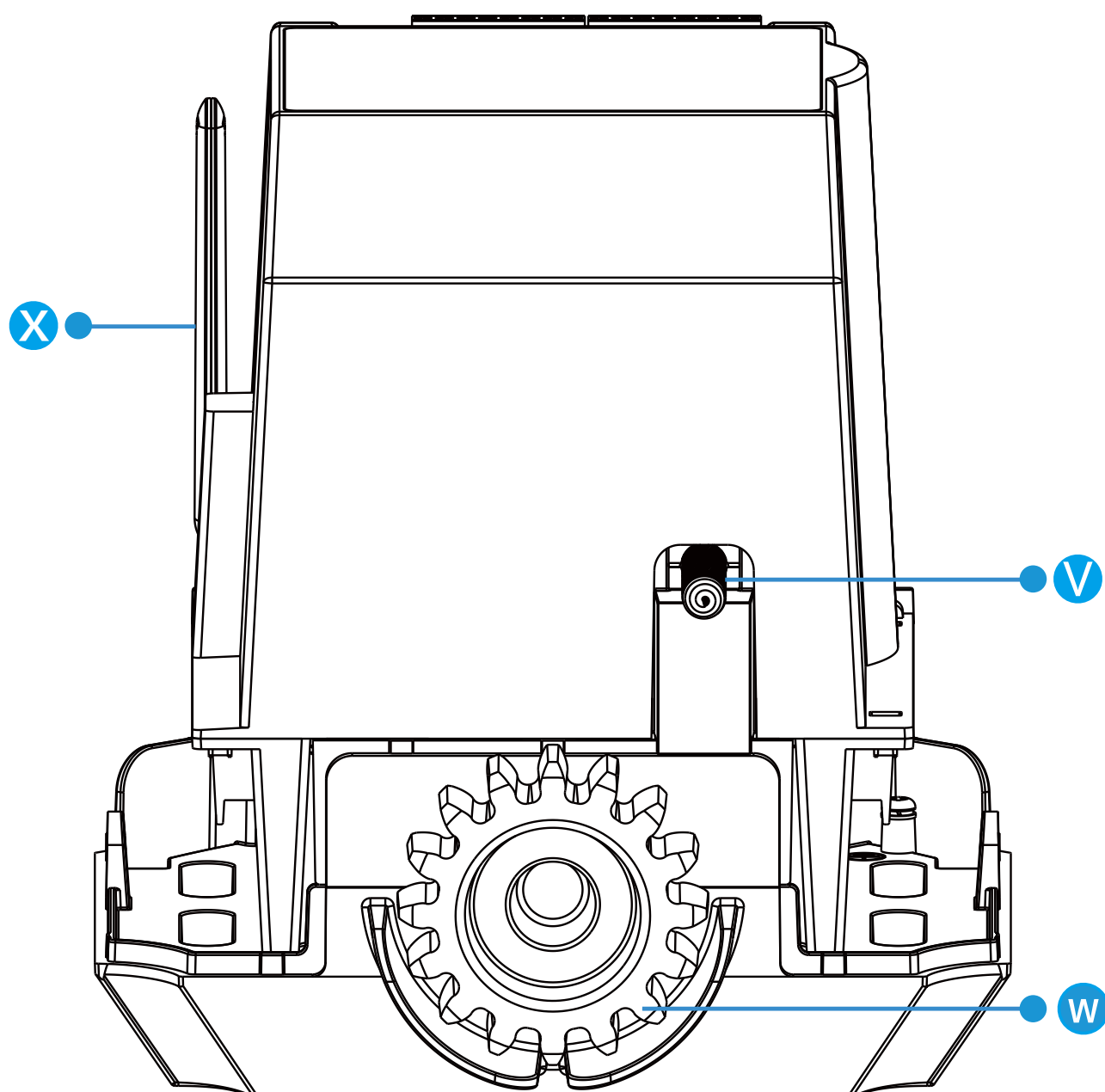
1. Base



Vista frontale

Voce	Descrizione	Voce	Descrizione
A	Terminale batteria	L	Etichetta "Cable Connection Instructions (Istruzioni di collegamento dei cavi)"
B	Tubo digitale di visualizzazione	M	Morsettiera
C	Indicatore radio	N	Morsetti per cavi
D	Pulsanti di controllo *	O	Portafusibili *
E	Indicatore IR	P	Tacca
F	Indicatore di alimentazione	D	Interfacce di illuminazione dell'area
G	Fermacavo	R	Interfacce di alimentazione
H	Etichetta di collegamento alimentazione	S	Fori oblunghi interni
I	Copertura del foro della serratura	T	Fori asolati esterni
J	Ingresso cavi	U	Palina e cavo di messa a terra
K	Foro per la vite (sotto il tappo impermeabile)		

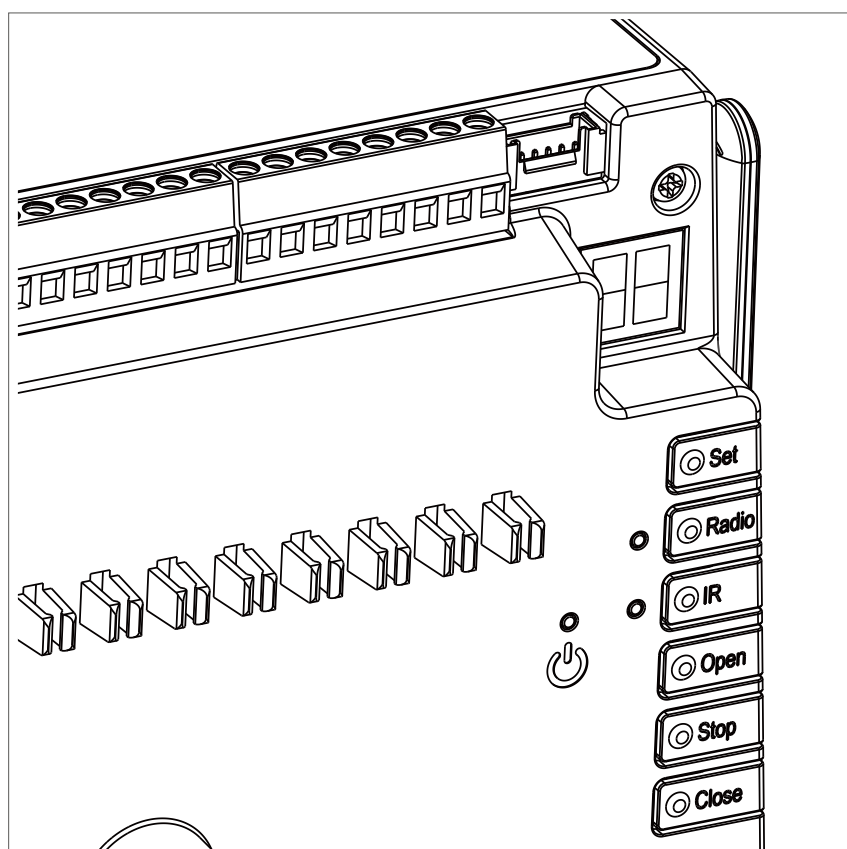
* Specifiche tecniche del fusibile: $\Phi 5 \times 20$ mm 250 VCA 2 A



Vista posteriore











Voce	Descrizione
V	Molla di finecorsa
W	Ingranaggio
X	Antenna

Presentazione dei pulsanti di controllo



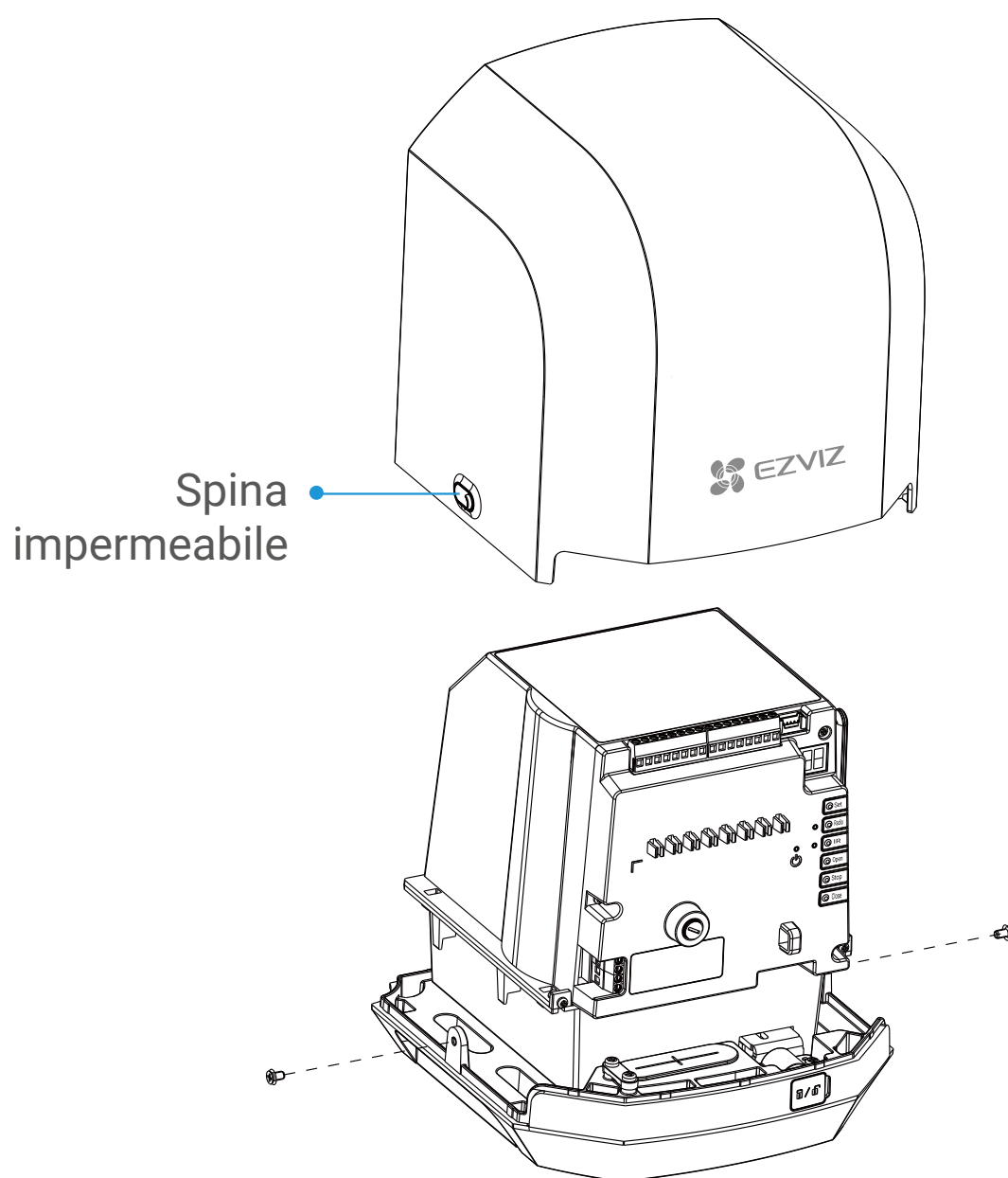
Nome	Descrizione	
Pulsante Set	Premere e tenere premuto per 3 secondi	Acceda o esca dal menu principale.
	Premere una volta	Nel modo submenu, prema una volta per uscire dal submenu e tornare al menu principale.
	Premere e tenere premuto per 8 secondi	Ripristini le impostazioni di fabbrica dell'apricancello.
Pulsante Radio	Premere una volta	Acceda alla modalità di abbinamento del telecomando.
	Premere e tenere premuto per 5 secondi	Elimini tutte le informazioni sui telecomandi associati.

Nome	Descrizione		
Pulsante IR	Premere una volta	Acceda o esca dalla modalità di auto-test a infrarossi.	
	Premere e tenere premuto per 5 secondi	Avvii l'associazione a un ripetitore wireless. i Questa operazione è necessaria solo per la configurazione di un ripetitore wireless appena acquistato, se il modello originale non è più utilizzabile.	
Pulsante Open	Premere una volta	In modalità di funzionamento normale	Apra il cancello.
		In modalità menu	Passi all'opzione successiva.
Pulsante Stop	Premere una volta	In modalità di funzionamento normale	Arresti il cancello.
		In modalità menu	Confermi l'opzione attuale.
	Premere e tenere premuto per 5 secondi	Cancellare il percorso attuale del cancello.	
Pulsante Close	Premere una volta	In modalità di funzionamento normale	Chiuda il cancello.
		In modalità menu	Passi all'opzione precedente.

Indicatore LED	Descrizione	
Indicatore radio		Rosso fisso: L'apricancello si trova ora in modalità di abbinamento con il telecomando.
		Off: Esce dalla modalità di abbinamento.
		Rosso lampeggiante lentamente (per 3 secondi): Il telecomando si associa correttamente oppure il numero di telecomandi associati raggiunge 8.
		Lampeggio rosso rapido (per 3 secondi): Si cancellano tutti i telecomandi.
Indicatore IR	In modalità di funzionamento normale:	
		Off: Non si rilevano ostacoli.
		Rosso fisso: Si rilevano ostacoli.
	In modalità di auto-test a infrarossi:	
		Rosso fisso: Non si rilevano ostacoli.
		Rosso lampeggiante lento: Si rilevano ostacoli.
Indicatore di alimentazione		Rosso fisso: Si alimenta l'apricancello con una rete elettrica AC 220–240 V oppure con un kit solare DC 24 V.
		Off: Si alimenta tramite la batteria di riserva.

2. Rimuova il coperchio dell'apricancello

1. Apra i tappi impermeabili su entrambi i lati del coperchio dell'apricancello.
2. Utilizzi un cacciavite per rimuovere le viti sotto i tappi impermeabili.
3. Sollevi il coperchio verso l'alto per rimuoverlo.



i Conservi con cura le viti rimosse.

3. Fissare l'apricancello al suolo

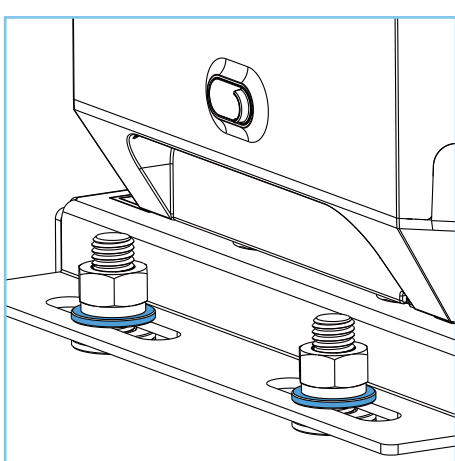
- i** • Si installi l'apricancello sul lato del telaio verso cui si apre il cancello:
Se il cancello si apre verso sinistra, l'apricancello va installato sul lato sinistro (modalità di installazione sinistra).
Se il cancello si apre verso destra, installi il motore per cancello sul lato destro (modalità di installazione destra).
- Si può impostare la modalità di installazione nell'app EZVIZ.
- In questo manuale utente, i diagrammi mostrano come esempio la modalità di installazione a sinistra.

Note importanti sul controllo e la regolazione dell'altezza:

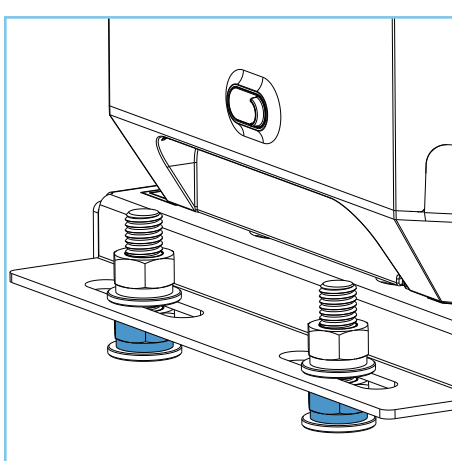
Prima di fissare l'apricancello al suolo, verifichi l'altezza del rinforzo del Suo cancello o delle cremagliere esistenti (se presenti) per determinare l'altezza di spessoramento necessaria. Questo aiuterà a decidere se utilizzare lo shim (per un'altezza di spessoramento minore) oppure la base di montaggio (per un'altezza di spessoramento maggiore). Si trovano entrambi nella confezione.

Se l'altezza di spessoramento fornita dalla base di montaggio non risulta sufficiente, può adottare i seguenti metodi per la regolazione:

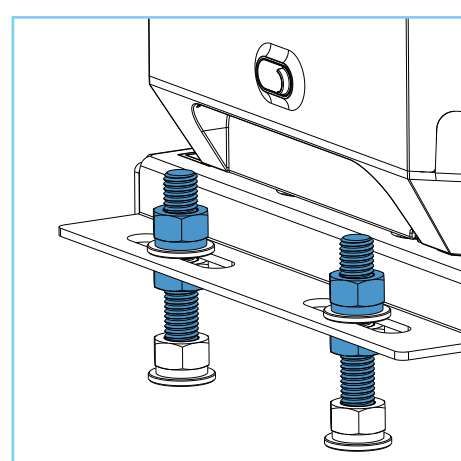
Utilizzi rondelle piane



Si usino dadi



Utilizzare viti e dadi di espansione

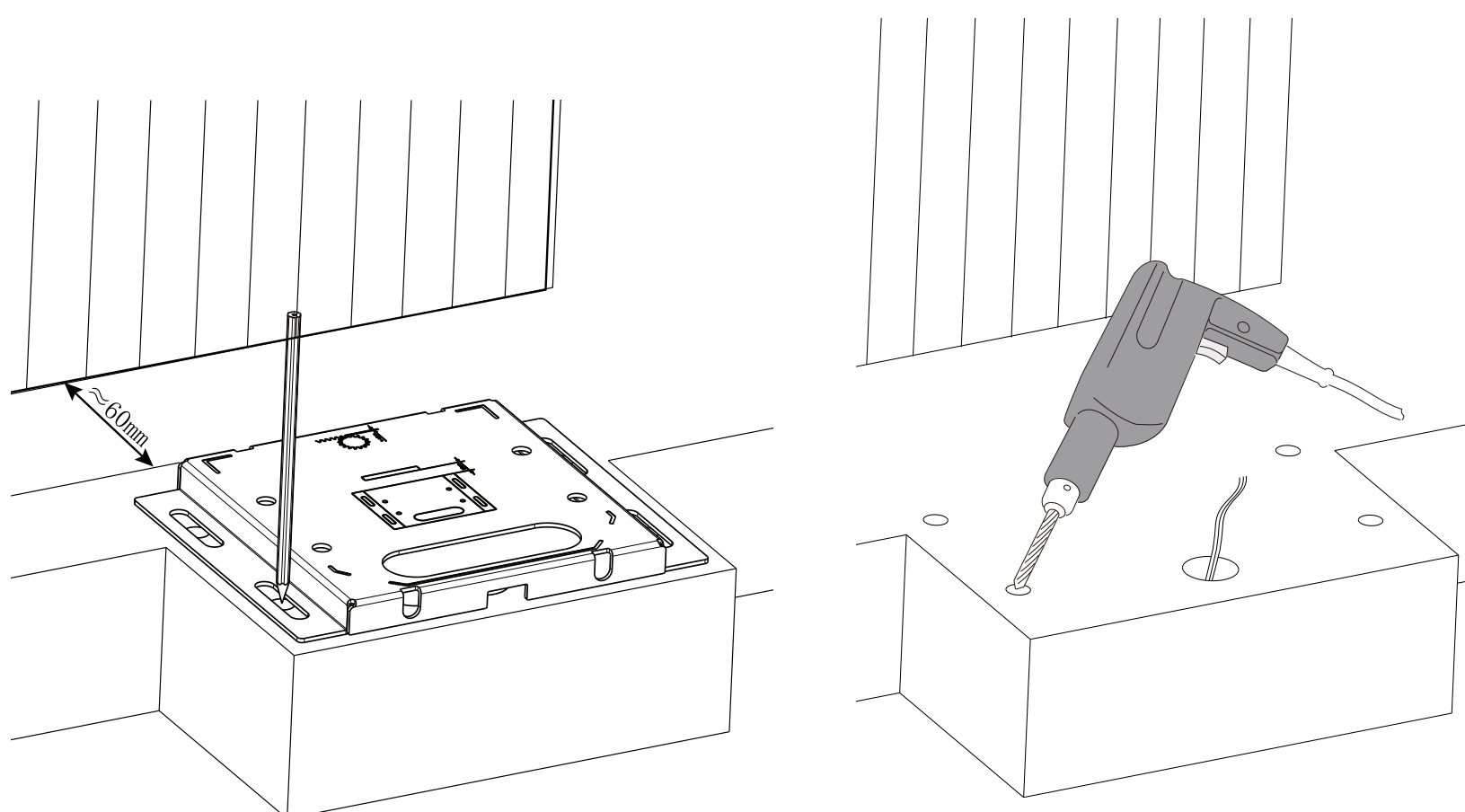


i Preparare le viti a espansione, i dadi e le rondelle M10. Non sono inclusi nella confezione.

- Se risulta comodo, si può regolare l'altezza delle cremagliere esistenti.
- Se l'altezza di compensazione ottenuta con i metodi sopra indicati non risulta ancora sufficiente, valuti la possibilità di realizzare un blocco di cemento.

Passaggio 1: Segni i punti di ancoraggio e fori i relativi alloggiamenti.

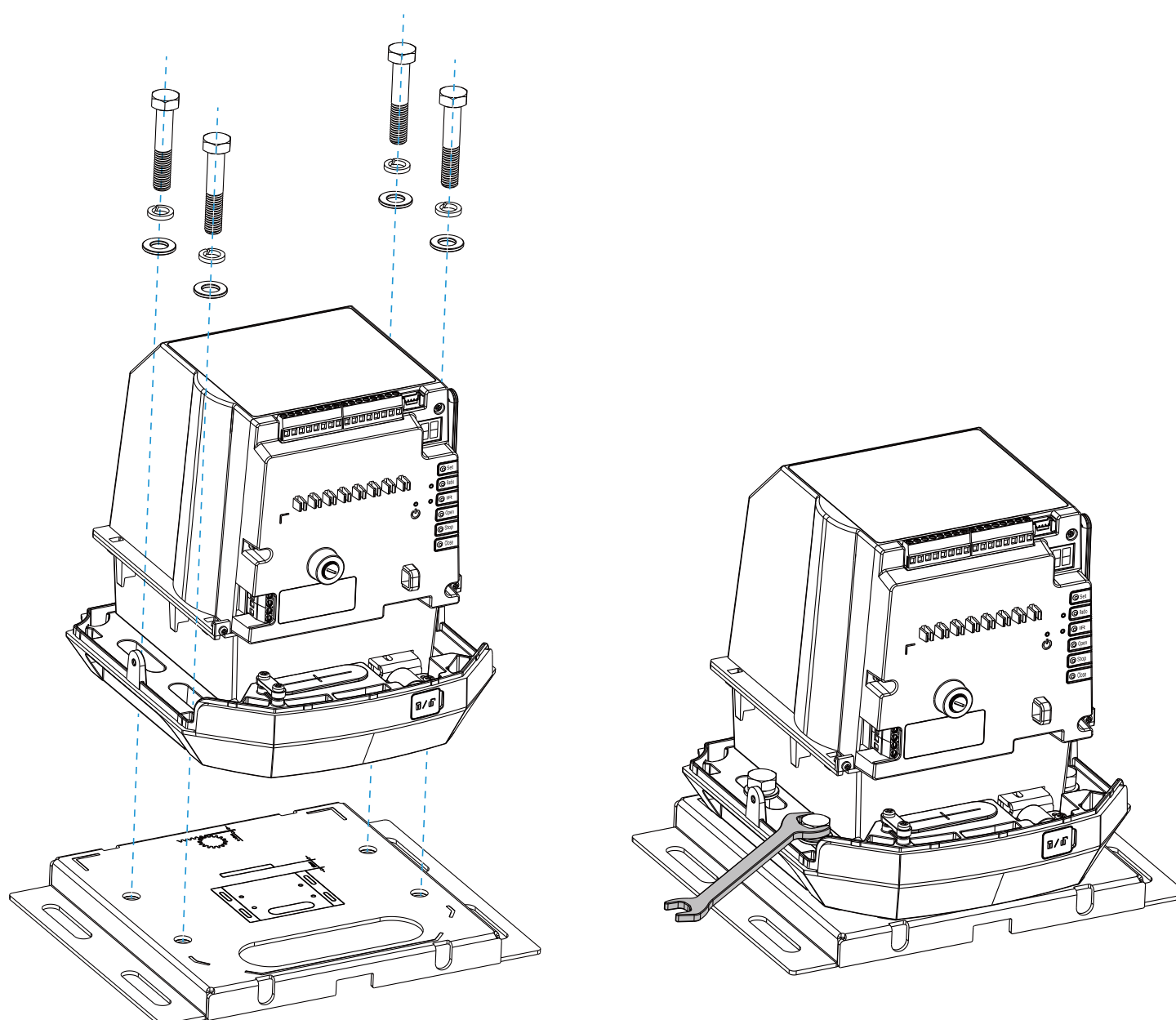
1. Disponga la base di montaggio parallelamente al cancello (assicuri una distanza di 60 mm tra la base di montaggio e il cancello).
 2. Segni 4 punti di ancoraggio per la base di montaggio sul terreno.
- i** • Si consiglia di verificare se sul terreno sono già presenti fori che si possono utilizzare direttamente. In tal caso, si può saltare il passaggio della foratura.
• Gli ancoraggi devono trovarsi al centro dei fori oblunghi sulla base di montaggio, così sarà più semplice regolare la posizione dell'apricancello.
3. Rimuova la base di montaggio.
 4. Utilizzi una punta da trapano (diametro 14) per praticare 4 fori (profondità di foratura: 65 - 70 mm) nel calcestruzzo.



- i** Quando si fora un foro, si assicuri che la punta del trapano rimanga verticale, così da evitare che il diametro del foro risulti troppo grande.

Passaggio 2: Fissi l'apricancello alla base di montaggio.

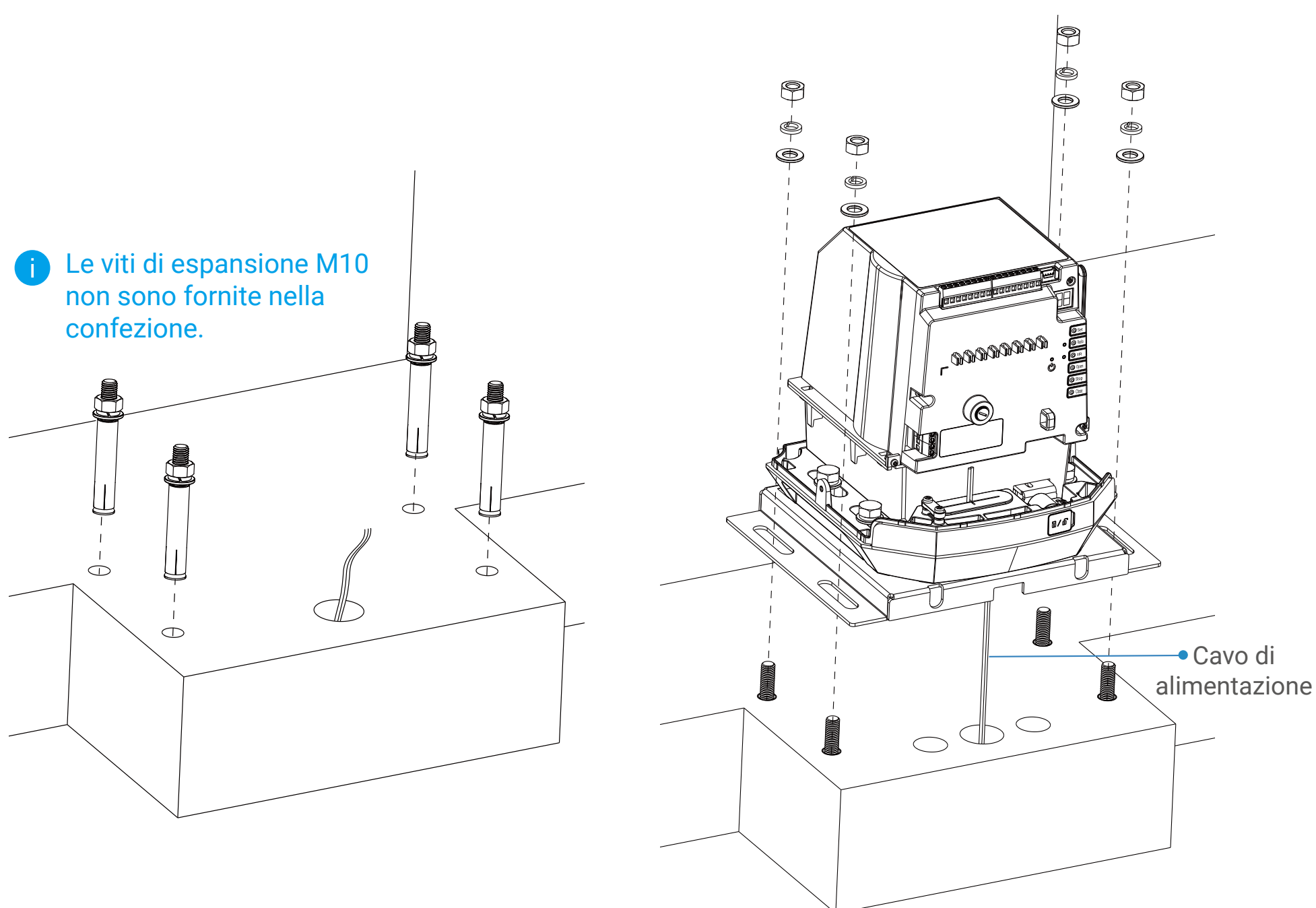
1. Allinei la base di montaggio con l'apricancello, come illustrato nel diagramma qui sotto (a sinistra), assicurando che il bordo della base di montaggio sia allineato con il motoriduttore.
- i** • Si assicuri che la parte anteriore dell'apricancello sia allineata con il bordo della base di montaggio dove si trova l'ingresso del cavo.
• Si assicuri che l'ingranaggio del motore sia parallelo al bordo della base di montaggio.
2. Inserire 4 viti esagonali (incluse nella confezione) attraverso i fori oblunghi dell'apricancello nei fori circolari della base di montaggio.
 3. Con una chiave a croce, fissare tutti i dadi, le rondelle e le viti su entrambi i lati come mostrato nello schema seguente (a destra).



Passaggio 3: Fissi la base di montaggio al suolo.

i Fissare la base di montaggio al pavimento utilizzando quattro viti di espansione M10 (con i relativi dadi e rondelle), che non sono forniti in dotazione.

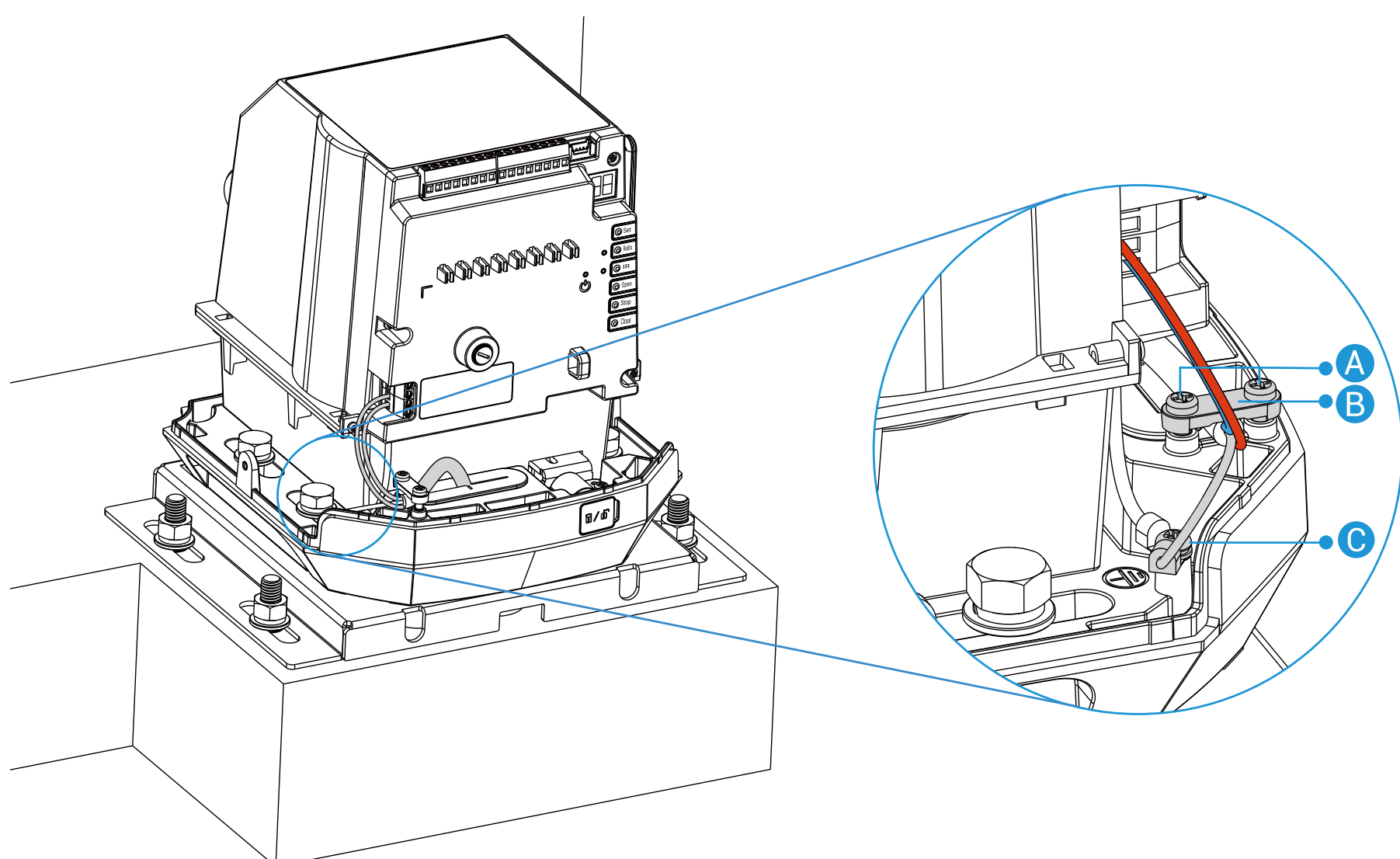
1. Inserire 4 viti di espansione nei 4 fori, fissarle nel terreno, quindi rimuovere i dadi e le rondelle, come mostrato nello schema seguente (a sinistra).
2. Faccia passare tutti i cavi necessari attraverso i fori oblunghi della base di montaggio e dell'apricancello, separatamente.
3. Posizioni la base di montaggio in modo che le 4 viti di espansione passino attraverso i fori oblunghi della base di montaggio.
4. Si usino rondelle e dadi per fissare i tasselli ad espansione (non stringa ancora le viti).
5. Verifichi che l'apricancello sia parallelo al cancello a una distanza di circa 60 mm. Successivamente, utilizzi rondelle e dadi per stringere le viti.



Passaggio 4: Colleghi il cavo di alimentazione.

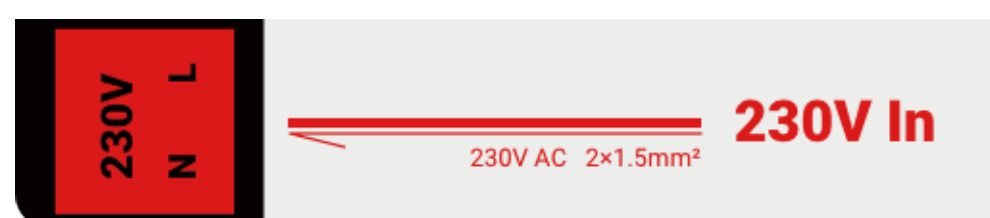
- !**
- L'apricancello richiede un cavo di alimentazione (con spina) per collegarsi a un'alimentazione esterna, oppure si collega a un interruttore bipolare conforme alla norma EN 60664-1.
 - Si assicuri di aprire prima l'interruttore automatico destinato all'apricancello.

1. Allenti le due viti (vedere A nella figura) e rimuova la piastra di copertura (vedere B nella figura) dell'ingresso cavi sull'apricancello.



2. Colleghi il cavo di fase (filo rosso nella figura) all'interfaccia L e il cavo

neutro (filo blu nella figura) all'interfaccia N (faccia riferimento all'etichetta sull'apricancello, come mostrato di seguito).

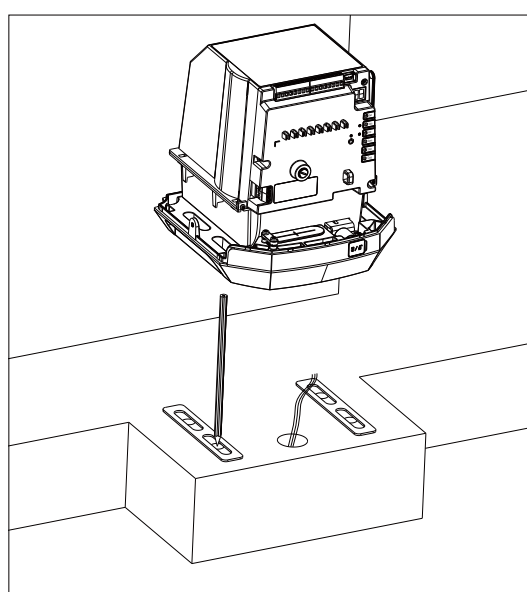


3. Colleghi il cavo di terra (cavo grigio nella figura) all'asta di messa a terra.
 - a. Allenti la vite (vedere C in figura) sull'asta di messa a terra.
 - b. Avvolga il filo di terra insieme al filo di terra esistente.
 - c. Stringa di nuovo la vite sull'asta di messa a terra.
4. Inserisca i cavi nell'ingresso del cavo e utilizzi le viti per fissare nuovamente la piastra di copertura.

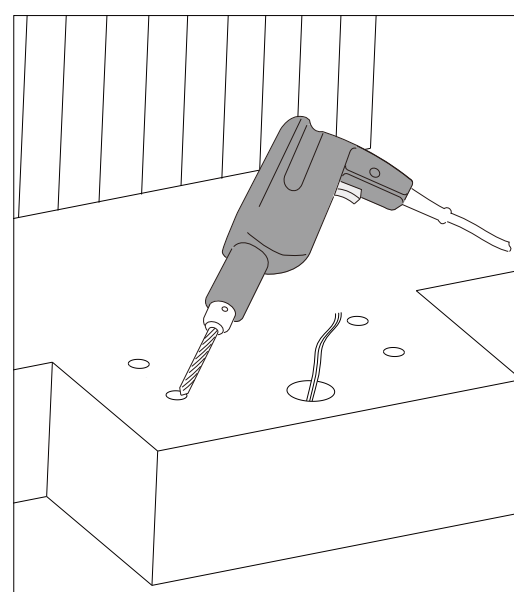
Le istruzioni sopra spiegano come fissare l'apri-cancello utilizzando la base di montaggio come esempio. Se sceglie di utilizzare la piastra di compensazione, consulti i diagrammi riportati di seguito. I dettagli dell'operazione sono simili a quelli per l'uso della base di montaggio per l'installazione.

- i** Fissare la piastrina della porta al terreno utilizzando il cicalino richiede quattro viti di espansione (con i dadi e le rondelle corrispondenti), che non sono fornite nella confezione.

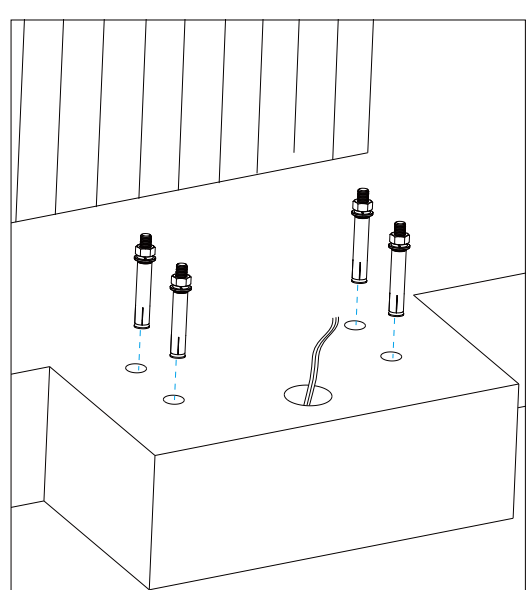
- 1** Utilizzi l'apricancello e lo spessore per segnare i punti di ancoraggio.



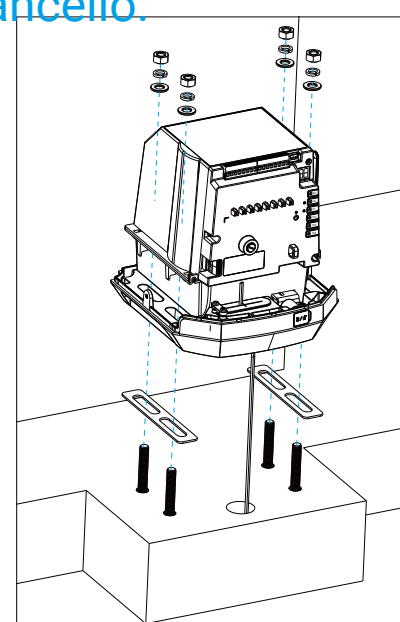
- 2** Esegua i fori.



- 3** Inserisca i tasselli ad espansione.



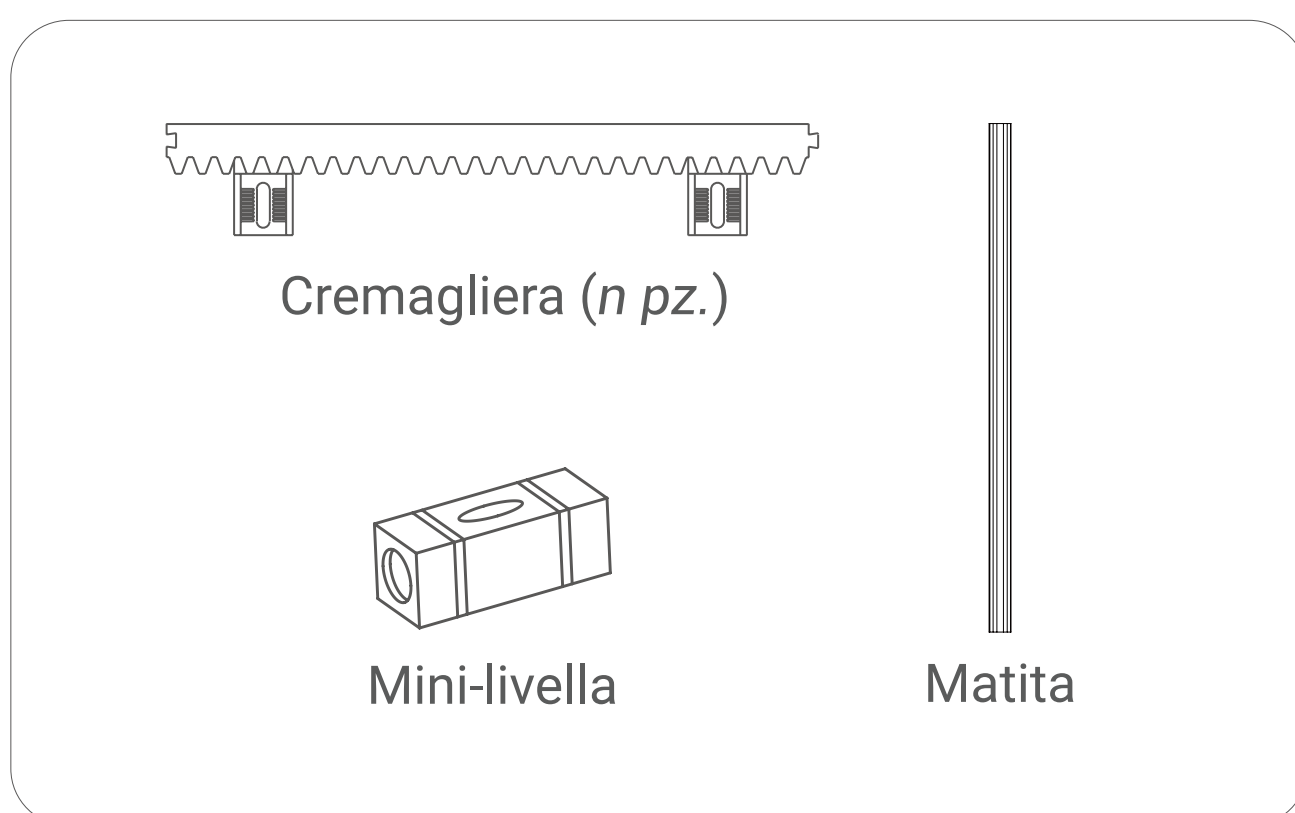
- 4** Fissi la piastra di supporto e l'apricancello.



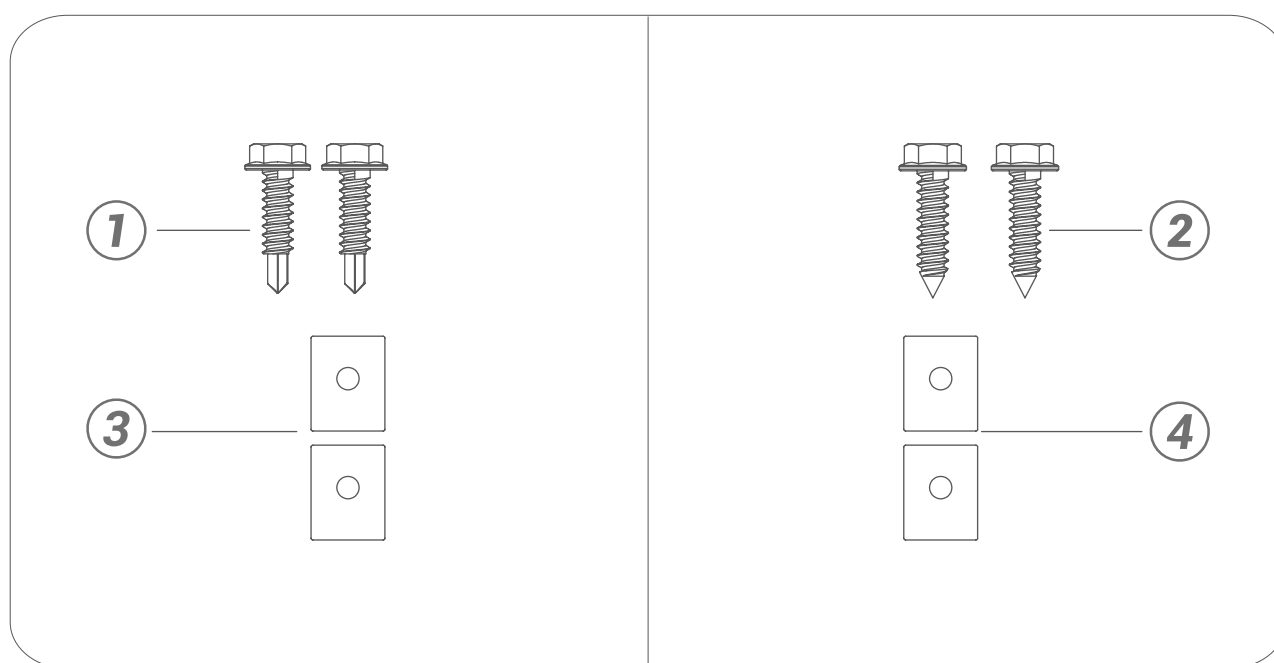
Installi le cremagliere e la lamiera di fine corsa

- i** • I portaingranaggi non sono forniti con la confezione.
- Preparare una quantità sufficiente di staffe per l'installazione M4. Si consiglia di acquistare portaingranaggi EZVIZ. Contattare il servizio clienti EZVIZ per informazioni sull'acquisto.
- Se sono già stati fissati degli ingranaggi M4 al supporto del cancello, è possibile utilizzare quelli esistenti.
- Tuttavia, si assicuri di lasciare una distanza di 1 a 1,5 mm tra la cremagliera e la ruota dentata del motore di questo apricancello.
- !** • Si fissi le cremagliere al supporto del cancello.
- Utilizzi viti adatte al materiale del Suo cancello. Utilizzi viti autoforanti per un cancello in metallo e viti autoperforanti per un cancello in legno.
- Non lubrifi mai l'ingranaggio né le cremagliere.

Preparare gli scaffali degli ingranaggi, il mini livello e le matite (non incluse)

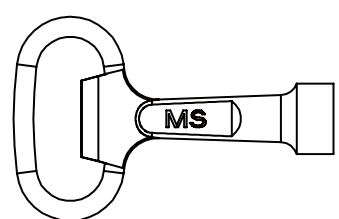


Specifiche necessarie e quantità di viti (non incluse) per ciascun rack degli ingranaggi

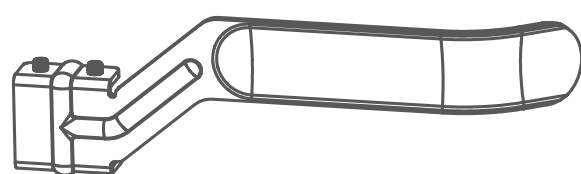


N.	Materiale della porta	Nome	Quantità
1	Metallo	Vite autoperforante 6,3×25	2 per rack
2	Legno	Vite autofilettante 6,3×25	2 per rack
3, 4	/	Guarnizione	2 per rack

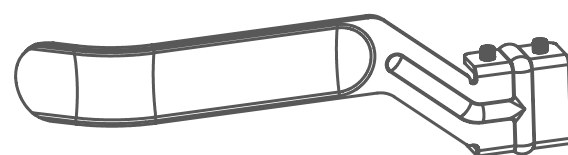
1. Componenti necessari



Chiave (1 pz.)



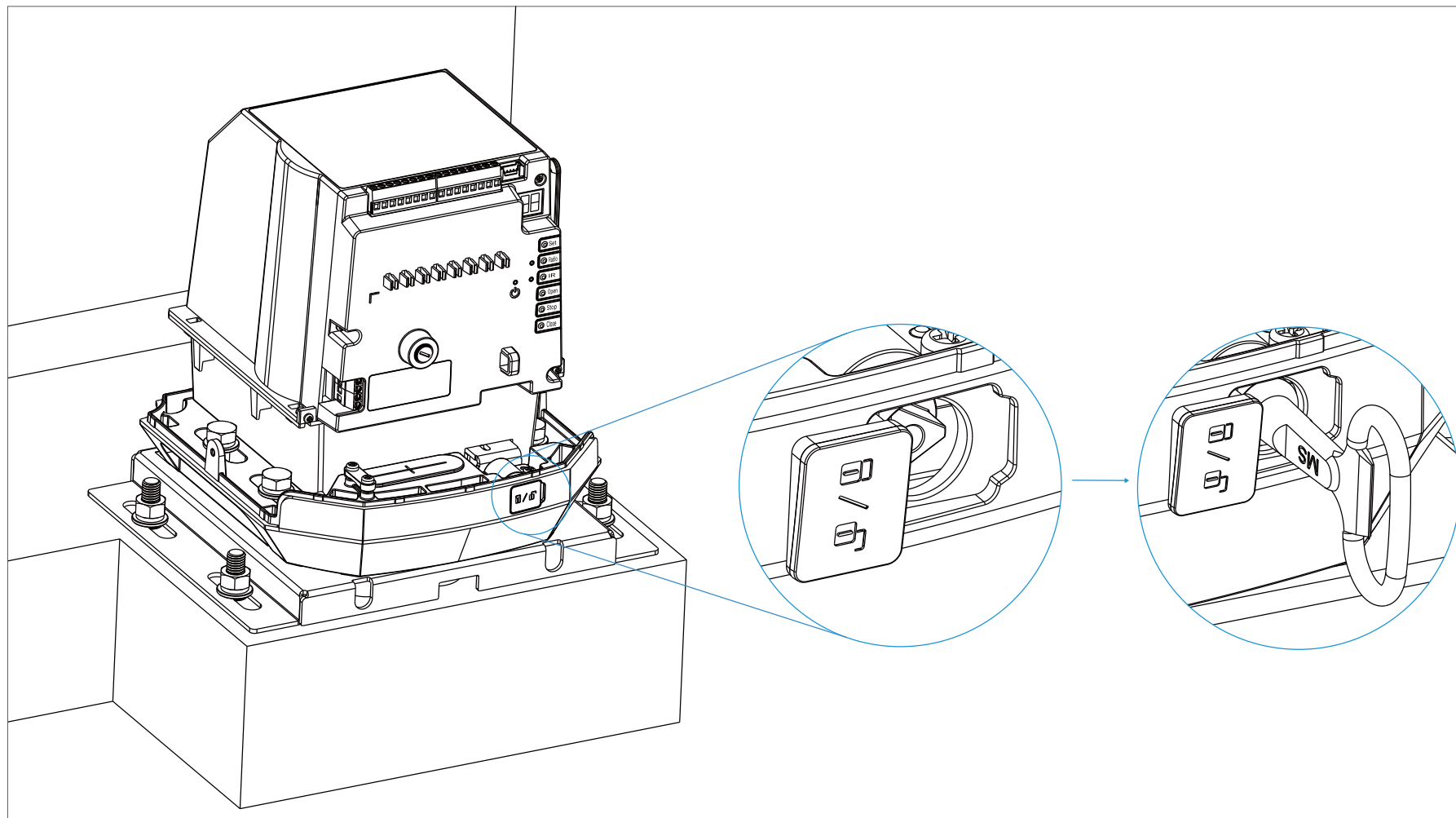
Lamiera di finecorsa sinistra (1 pz.)



Lamiera di finecorsa destra (1 pz.)

2. Sblocchi l'apricancello

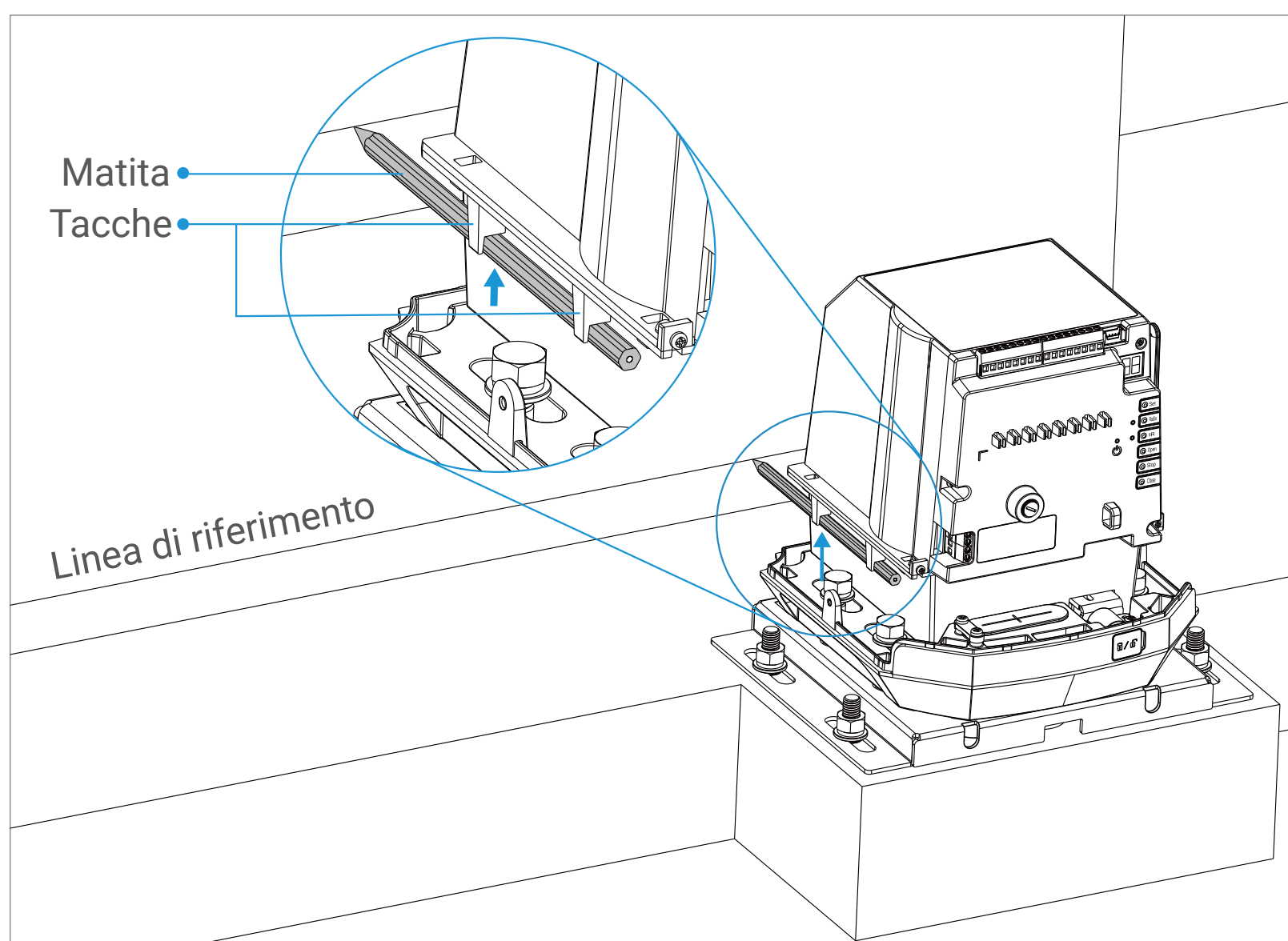
1. Apra il coperchio della serratura e inserisca la chiave fornita.
2. Ruoti la chiave in senso orario di 180°.
3. Estragga la chiave e rimetta la copertura del foro della serratura.
4. Dopo aver sbloccato l'apricancello, apra e chiuda manualmente il cancello. Se si avverte una resistenza evidente, modifichi l'ambiente di installazione dell'apricancello per eliminare la causa di tale resistenza.



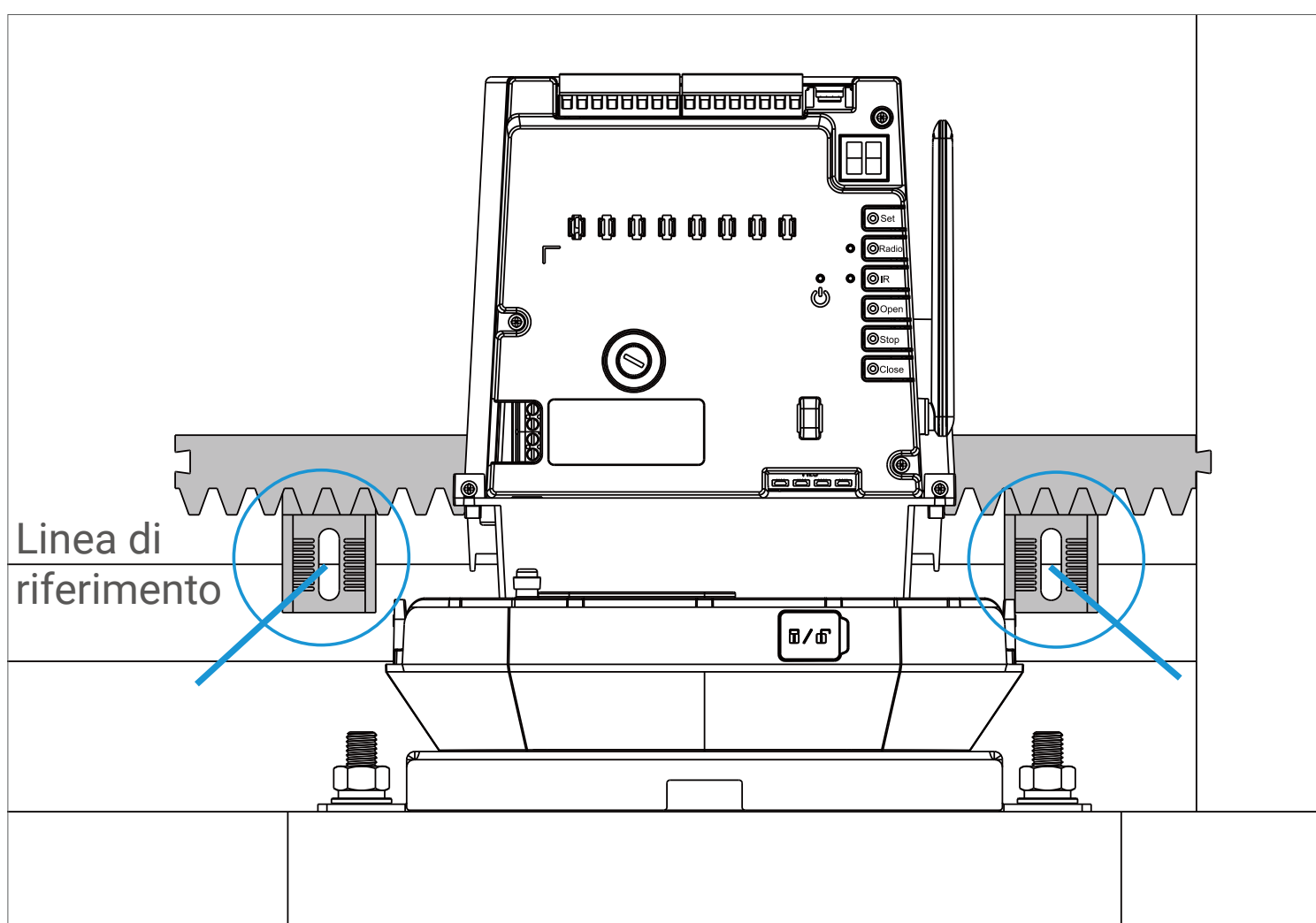
3. Fissi le cremagliere

1. Apra completamente il cancello.
2. Posizioni una matita nelle apposite tacche (come indicato dalla freccia nel diagramma sottostante), assicurandosi che la punta della mina sia a contatto con il rinforzo del cancello. A questo punto, faccia scorrere il cancello da un'estremità all'altra per tracciare una linea.

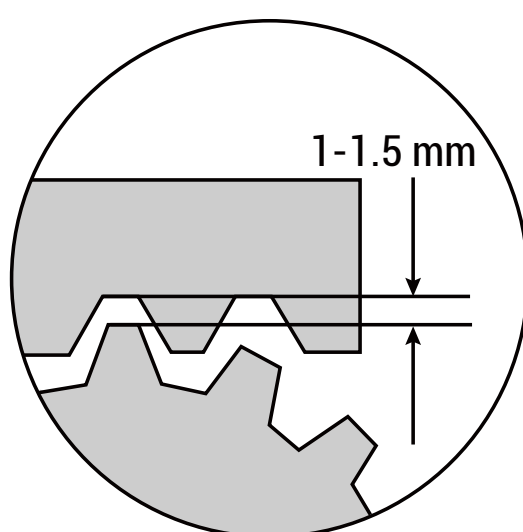
i Durante la tracciatura della linea, tenga la matita in modo che possa tracciare una linea chiara, netta e dritta sul cancello. Faccia attenzione a non rompere la mina della matita.



3. Posizioni una prima cremagliera allineando il centro dei fori oblunghi con la linea di riferimento.

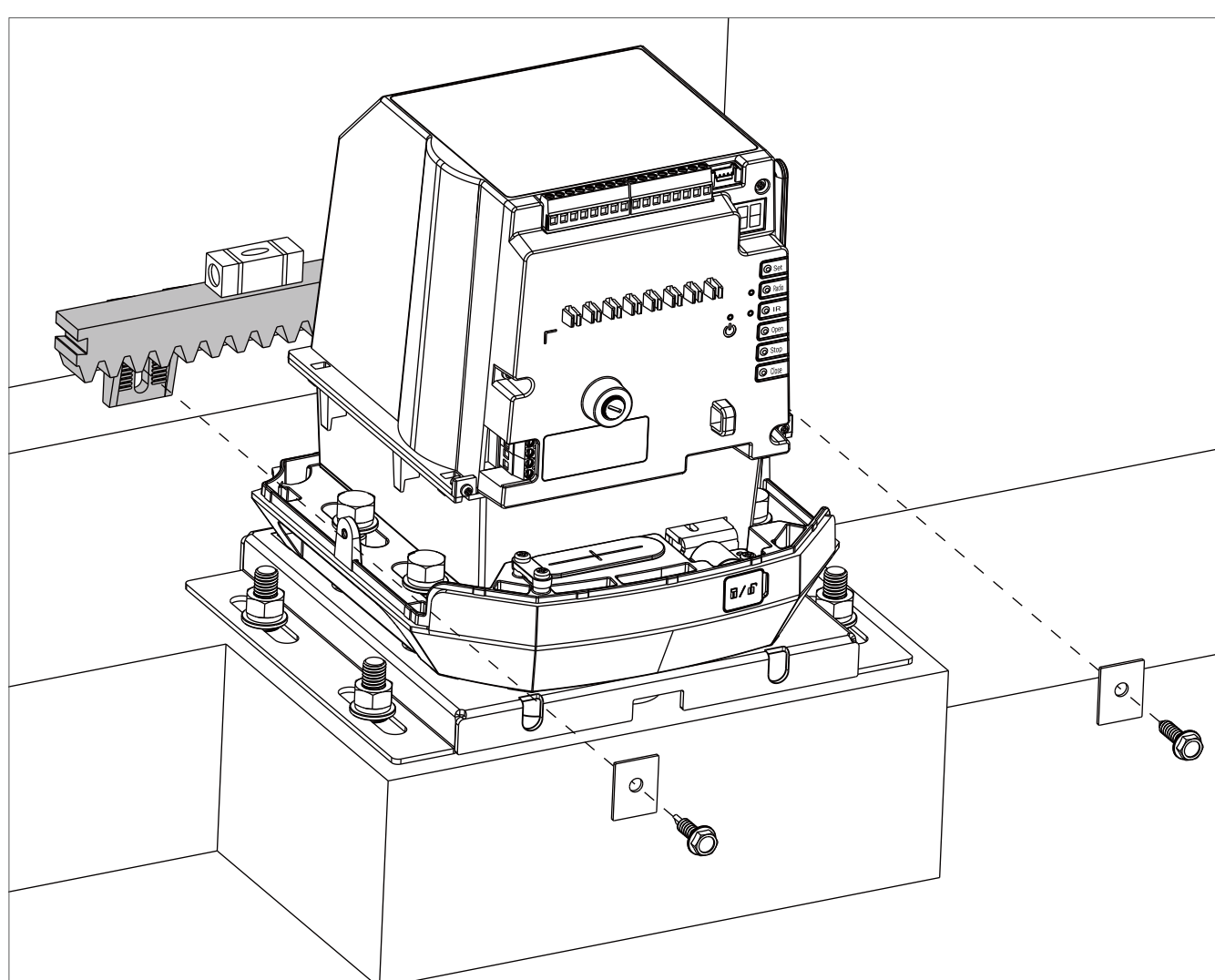


- i** Mantenga una distanza di 1 a 1,5 mm tra la cremagliera e la ruota dentata del motoriduttore. Se, dopo aver effettuato le regolazioni, la distanza risulta ancora troppo ampia, consideri di aggiungere una piastra di compensazione (con fori per il passaggio delle viti) tra l'apricancello e la base di montaggio.



4. Utilizzi viti e rondelle per fissare la cremagliera al centro dei fori asolati (sulla linea di riferimento), utilizzando il mini livello fornito per assicurarsi che la cremagliera sia in posizione orizzontale.

- i** • Dopo aver avvitato le viti nel rinforzo del cancello, non stringa eccessivamente le viti. Controlli nuovamente la distanza tra la cremagliera e la ruota dentata del motore per assicurarsi che rimanga compresa tra 1 mm e 1,5 mm.
- Il diagramma qui sotto mostra come utilizzare viti autoforanti per fissare la cremagliera a un cancello metallico. Se il Suo cancello è in legno, utilizzi viti autofilettanti.



5. Fissi gli altri cremagliera nello stesso modo, facendoli incastrare tra loro. (Non stringa troppo le viti.)

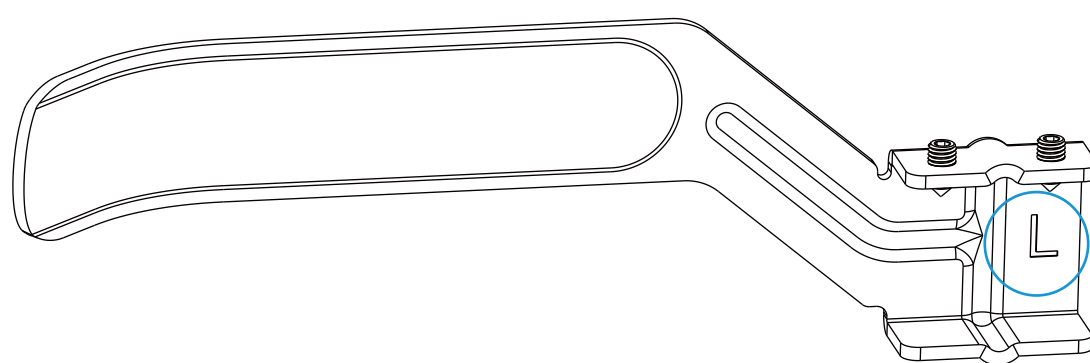
- i** Quando si fissa ciascuna delle cremagliere rimanenti, si consiglia di fissare prima la vite all'estremità più lontana; successivamente, potrebbe essere necessario regolare la posizione della cremagliera prima di fissare la vite sull'estremità di interblocco.

6. Una volta fissati tutti gli scaffali degli ingranaggi, è consigliabile far scivolare il cancello da un'estremità all'altra per verificare se gli scaffali degli ingranaggi e il pignone funzionano correttamente. In caso contrario, regoli le posizioni delle cremagliere. Dopo aver verificato il corretto funzionamento degli ingranaggi e

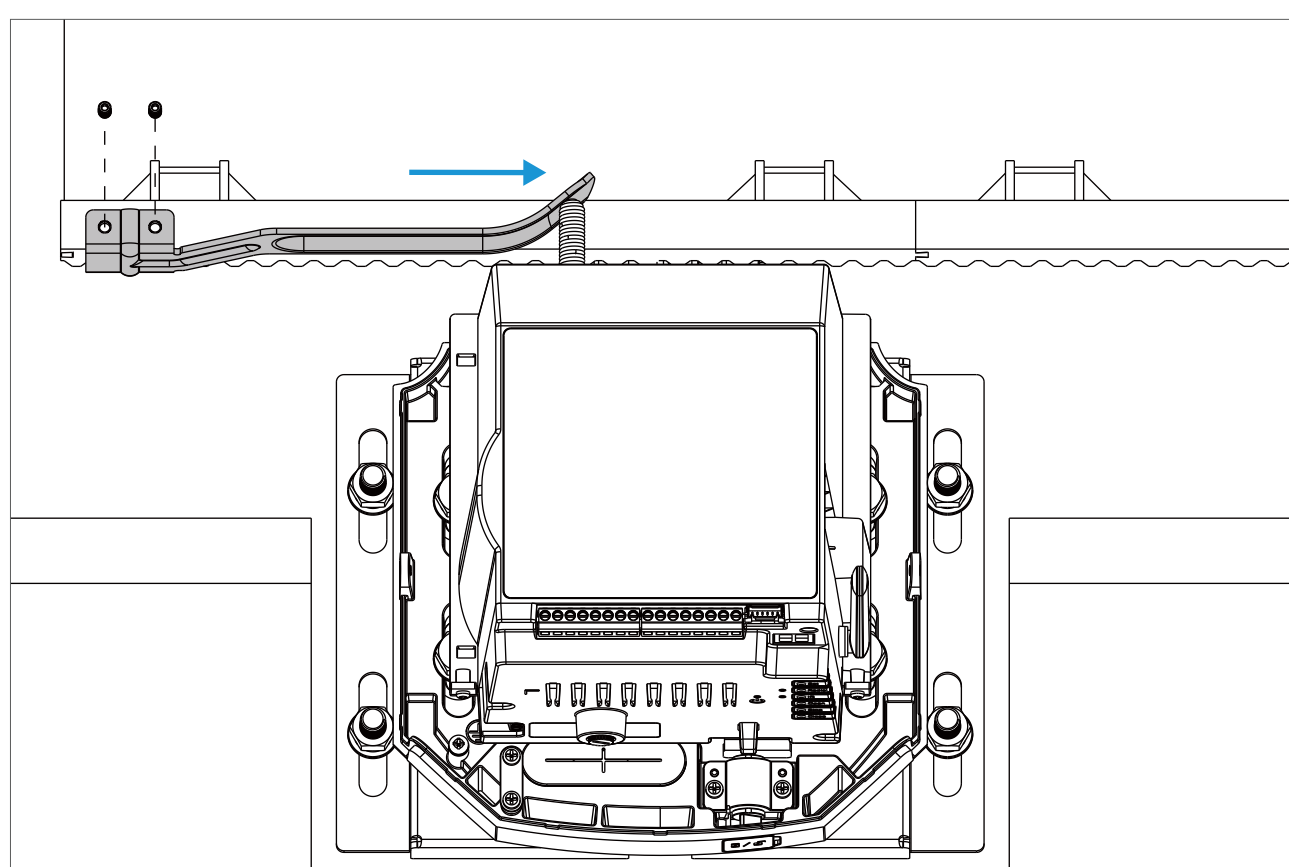
delle ruote dentate, serrare saldamente tutte le viti.

4. Fissi la lamiera di fine corsa

1. Porti il cancello fino all'estremità destra (indipendentemente dal fatto che il cancello sia aperto o chiuso o che l'apricancello sia installato a sinistra o a destra).
2. Estragga la lamiera di finecorsa sinistra (con il marchio "L" sul lato interno) dalla confezione.



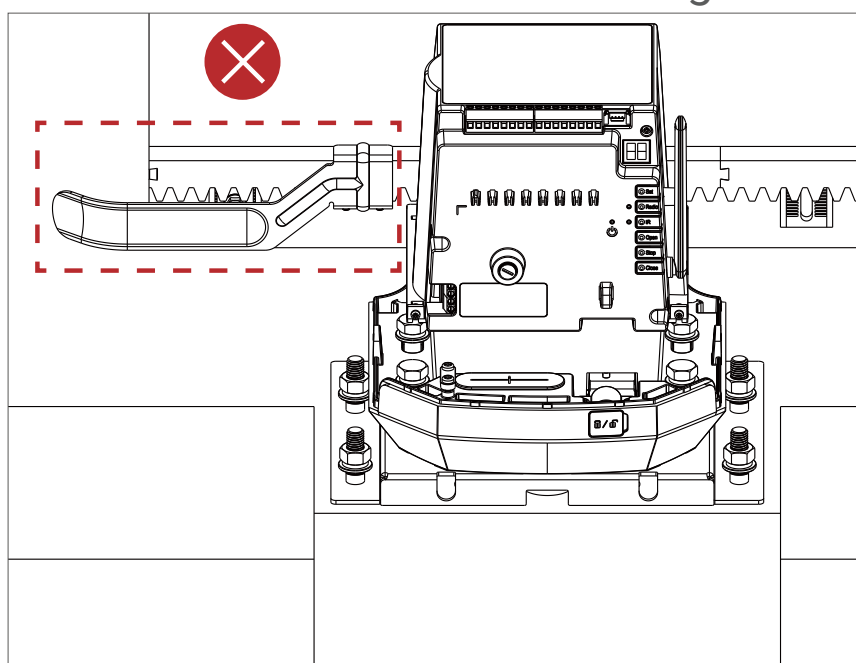
3. Fissi la lamiera di finecorsa sinistra sulla cremagliera situata sul lato sinistro dell'apricancello (assicuri che la parte piegata della lamiera di finecorsa si trovi sopra la cremagliera).
4. Si posizioni la parte piegata della lamiera di finecorsa a contatto con la molla di finecorsa sull'apricancello.
5. Spinga la lamiera di finecorsa per piegare la molla (come mostrato nella figura sottostante) fino a quando sente un clic. Utilizzi le viti fornite per fissare la lamiera di finecorsa alla cremagliera.



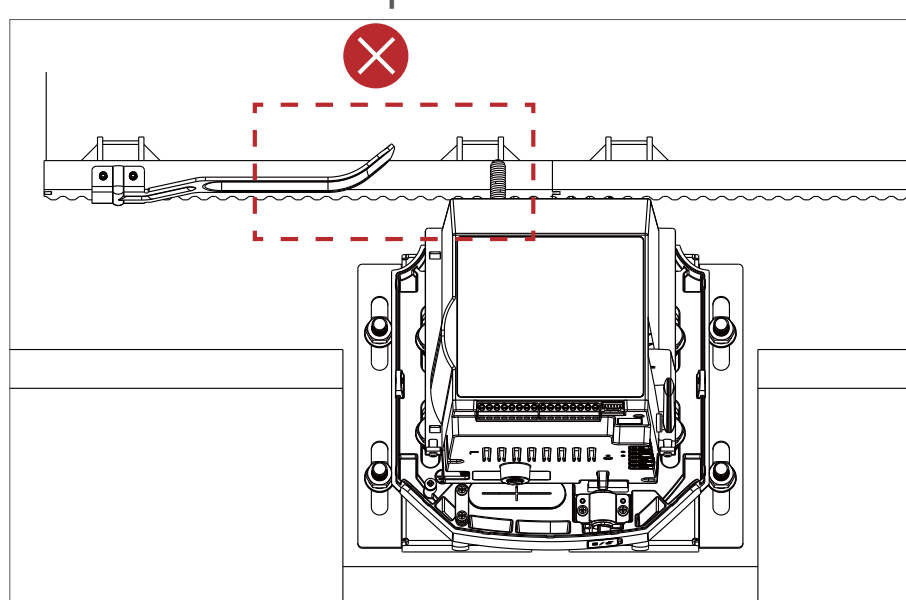
Fissi la lamiera di finecorsa sinistra

Esempi di installazione errata

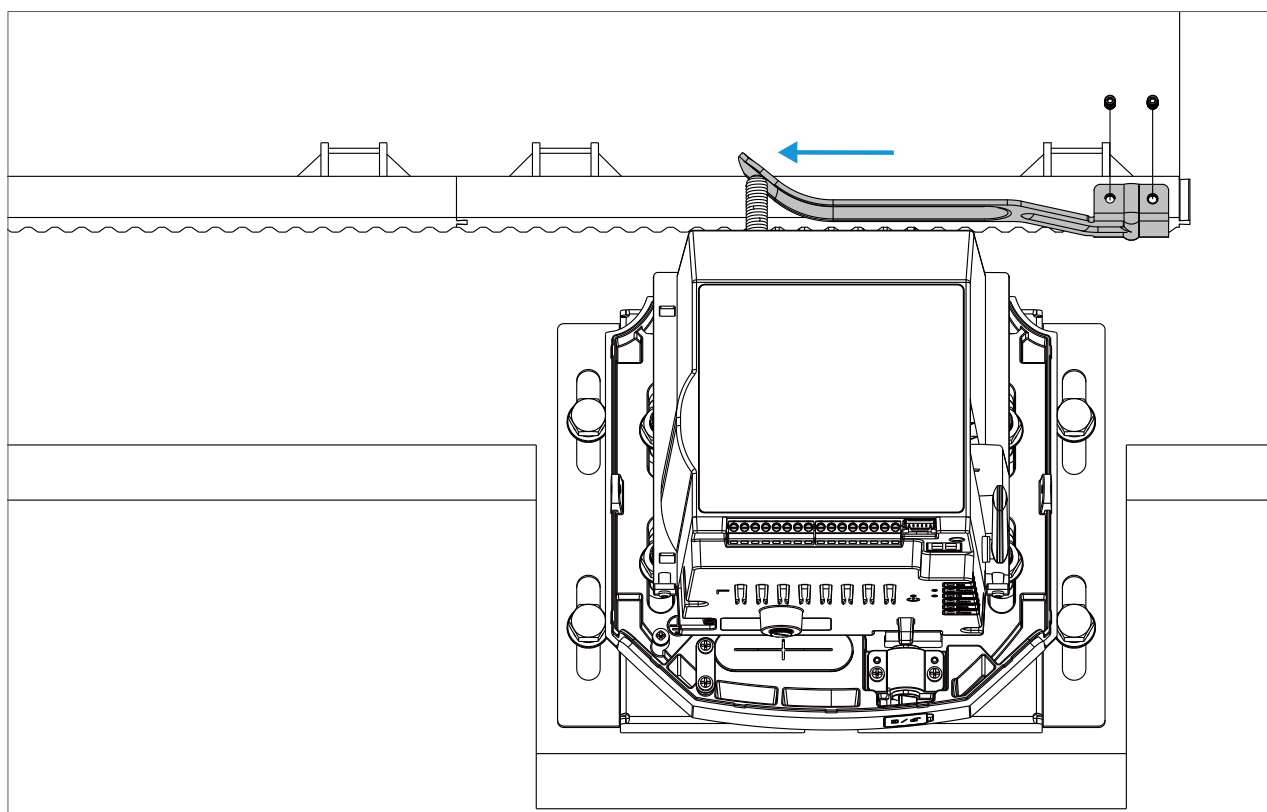
La parte piegata della lamiera di finecorsa si trova sotto la cremagliera.



La parte piegata della lamiera di finecorsa non tocca la molla sull'apricancello.



6. Porti il cancello all'estremità sinistra e fissi la lamiera di finecorsa destra nello stesso modo.



Fissi la lamiera di finecorsa destra

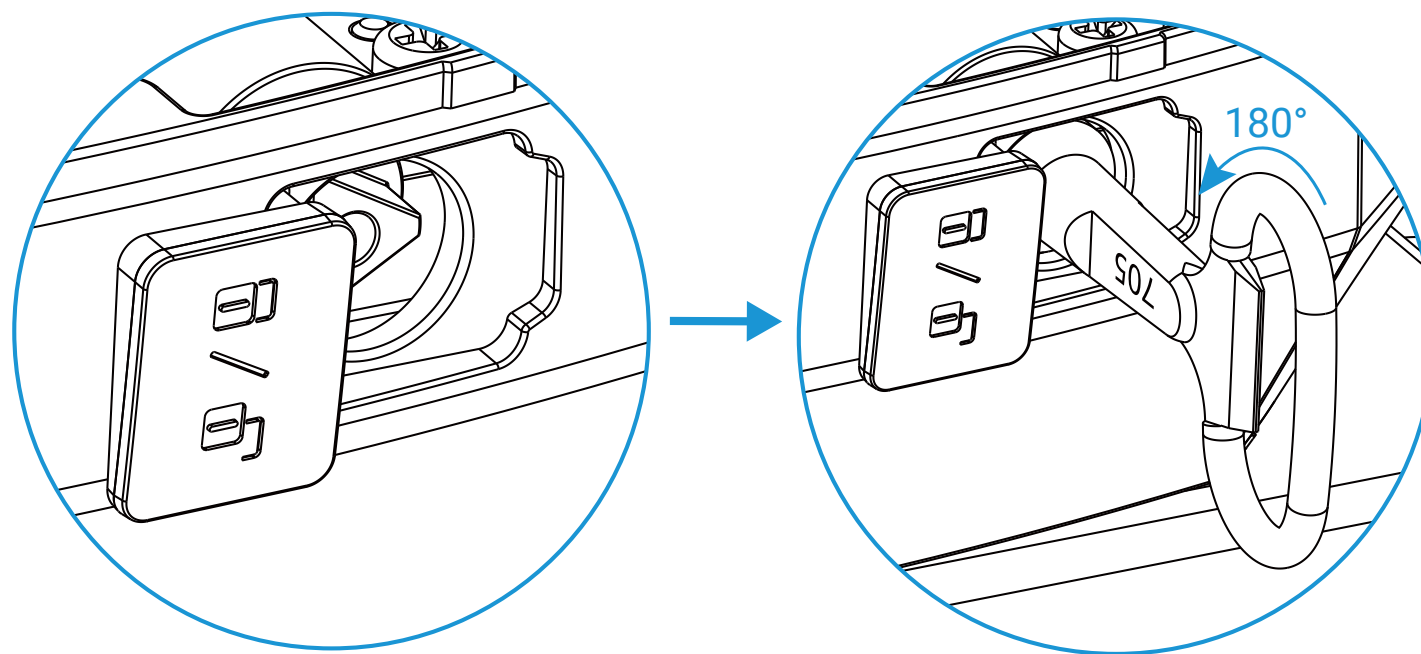
- i** Dopo aver fissato ciascun pezzo di lamiera di finecorsa, faccia scorrere lentamente il cancello finché la parte piegata della lamiera di finecorsa tocca la molla di finecorsa sull'apricancello, per verificare se si sente un clic. In caso contrario, regoli la posizione della lamiera di fine corsa.

Come si deve intervenire se la lamiera di finecorsa risulta troppo lunga e impedisce al cancello di aprirsi o chiudersi completamente?

- Pieghi manualmente la parte pieghevole della lamiera di finecorsa.
- Regoli la posizione di installazione dell'apricancello.
- Estenda il supporto del cancello in modo che si possa fissare la lamiera di fine corsa più lontano dalla molla dell'apricancello.
- Tagli una parte della lamiera di finecorsa.
- Per evitare che la lamiera di fine corsa risulti troppo lunga e impedisca al cancello di aprirsi o chiudersi completamente, si assicuri che il Suo cancello sia il più lungo possibile rispetto alla distanza tra i pilastri.

5. Blocchi l'apricancello

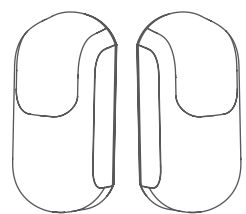
1. Apra il coperchio della serratura e inserisca la chiave fornita.
2. Ruoti la chiave in senso antiorario di 180°.
3. Estragga la chiave e rimetta la copertura del foro della serratura.



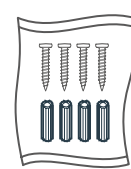
Installare le fotocellule

Le fotocellule, che funzionano tramite l'emissione di raggi infrarossi, rilevano il passaggio di una persona o di un veicolo attraverso il cancello, così da evitare qualsiasi danno o lesione durante la chiusura del cancello. Quando si interrompe il fascio delle fotocellule, il cancello si ferma immediatamente.

1. Componenti necessari

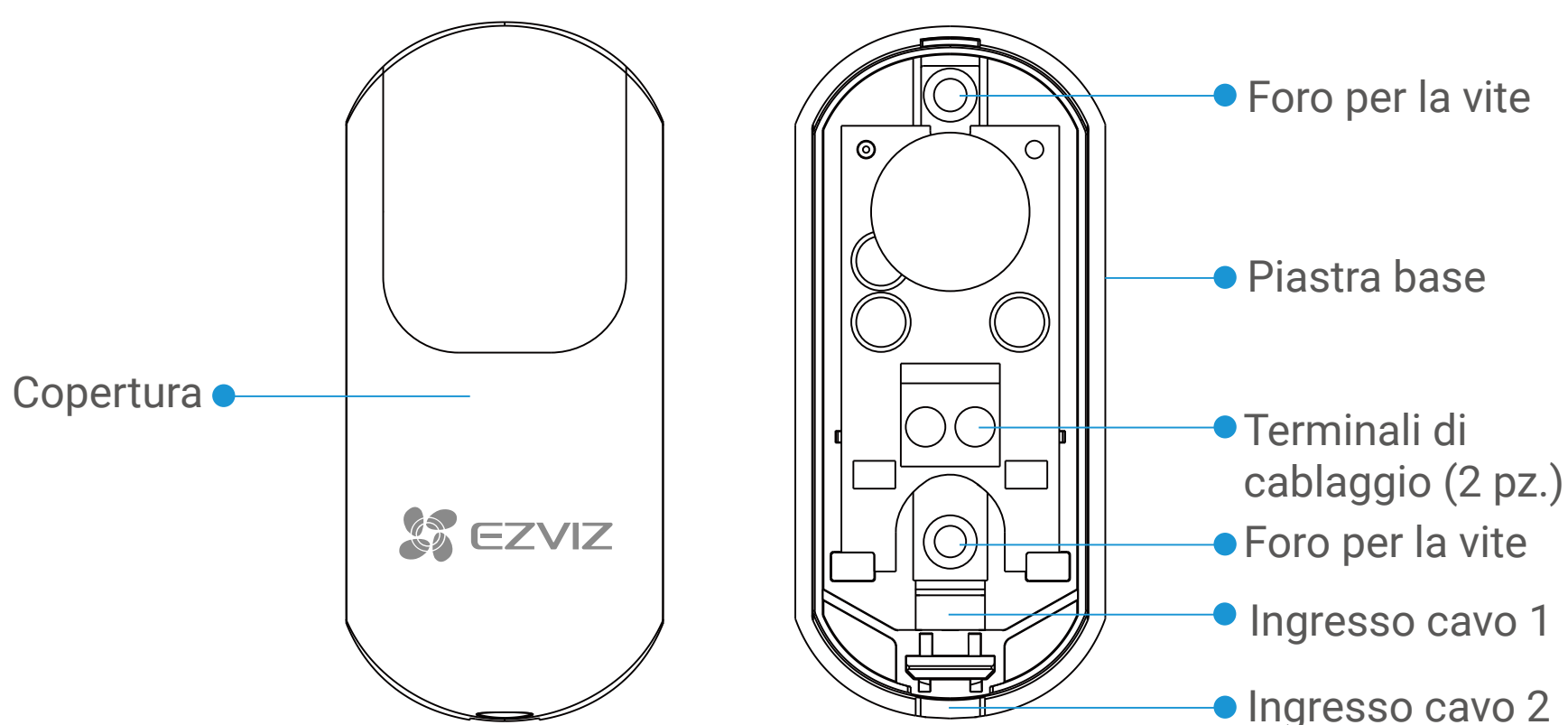


Fotocellule (2 pz.)



Set di viti (1 pz.)

2. Nozioni di base sulle fotocellule



3. Procedura di installazione

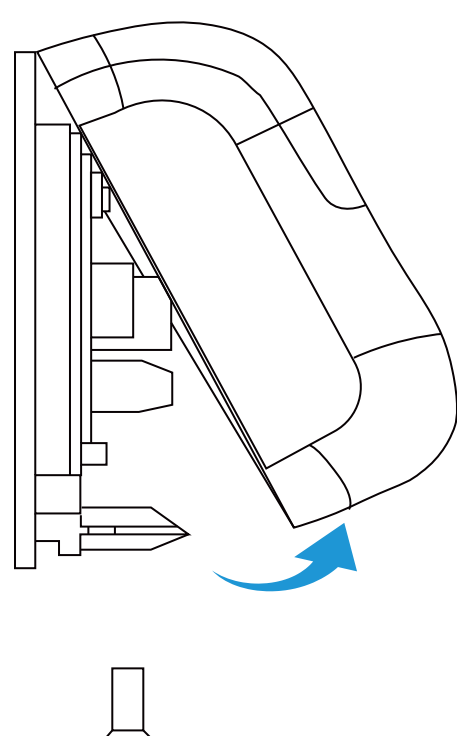
- Non installi le fotocellule su superfici instabili.
- Se installa le fotocellule in presenza di raggi luminosi diretti o luce solare, adotti misure per proteggere i componenti ottici interni delle fotocellule dai raggi luminosi o dalla luce solare.
- La fotocellula RX deve ricevere solo i raggi luminosi emessi dalla fotocellula TX. Non diriga i raggi infrarossi emessi da altri rilevatori verso la fotocellula RX.
- Si assicuri di installare entrambe le fotocellule alla stessa e corretta altezza (altezza consigliata: 0,5 metri dal suolo).
- Distanza orizzontale consigliata tra le fotocellule: 3 - 8 m.
- Si possono installare al massimo due coppie di fotocellule. Non installi due TX (o RX) sullo stesso lato.

Preparazione

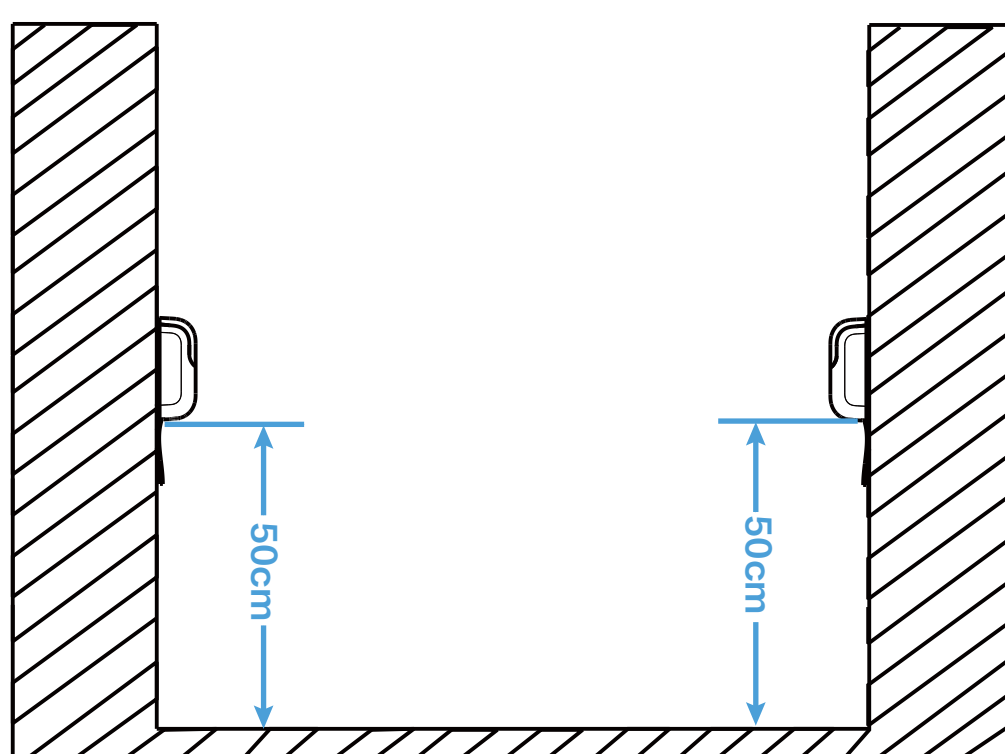
1. Se sul pilastro sono presenti fotocellule esistenti, rimuova prima queste ultime. Si possono conservare i cavi per l'uso.
2. Si assicuri che l'ambiente risponda ai requisiti di installazione. Si utilizzi un metro a nastro per individuare una posizione di installazione adeguata sul pilastro. Si consiglia di installare le fotocellule a un'altezza di circa 50 cm dal suolo; è possibile installare le fotocellule sia all'interno del cancello sia all'esterno, sul pilastro.
3. Nel pacchetto si trova una coppia di fotocellule. Installi le due fotocellule separatamente su entrambi i pilastri, senza alcuna specifica su quale pilastro debba ospitare la TX o la RX.
4. Ogni fotocellula necessita di due fili per il collegamento all'apricancello. Se trova quattro fili nascosti, scelga due di essi.

Installare le fotocellule

1. Estragga la fotocellula (TX o RX) dalla confezione. Utilizzi un cacciavite per allentare la vite situata nella parte inferiore del coperchio. (Conservi correttamente la vite.)

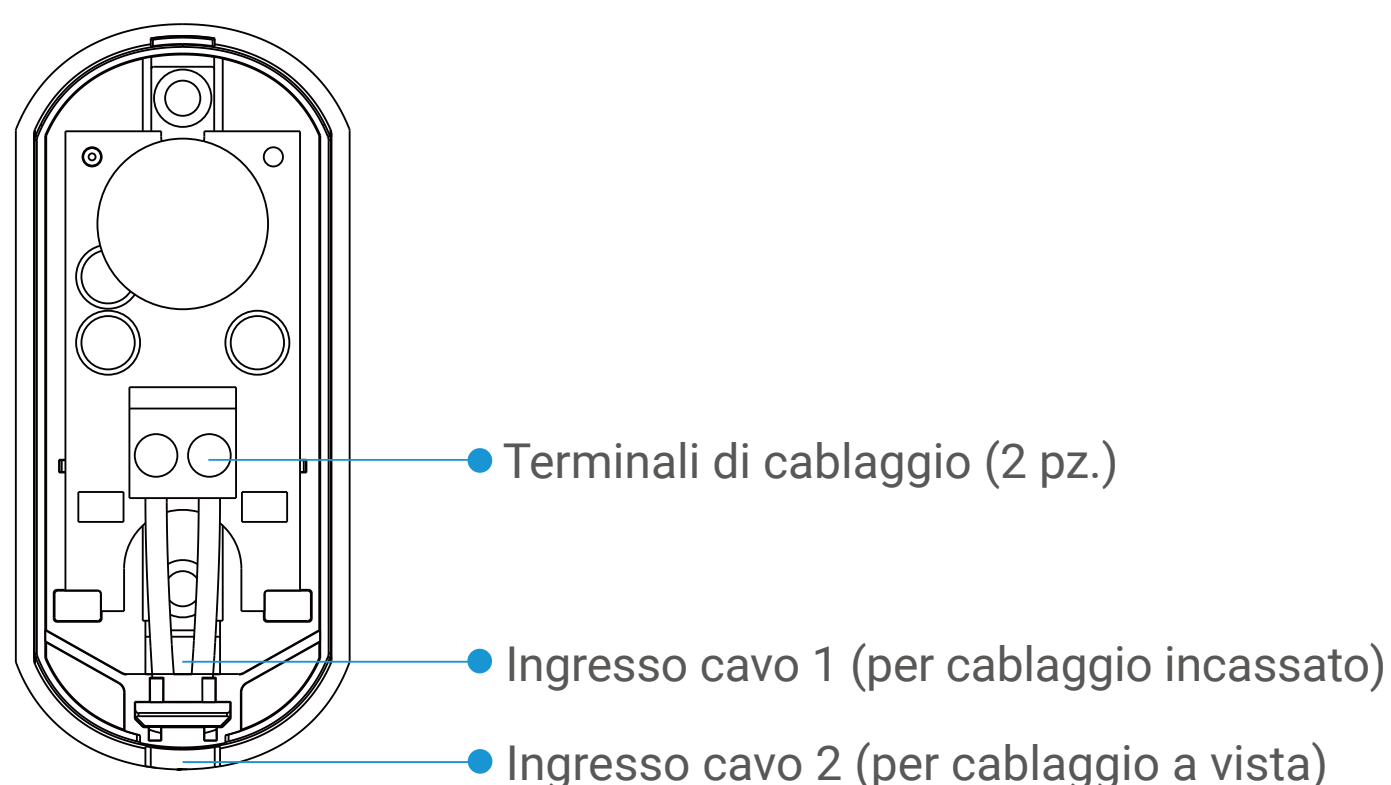


2. Afferi la parte inferiore della copertura e sollevi verso l'alto per separare la copertura dalla piastra di base.
3. Si utilizzi la piastra di base e un metro a nastro per individuare un punto di installazione adeguato sul pilastro. Si consiglia di scegliere una posizione a circa 50 cm dal suolo (come illustrato di seguito).



i Si possono installare le fotocellule sia all'interno del cancello sia all'esterno, sul pilastro.

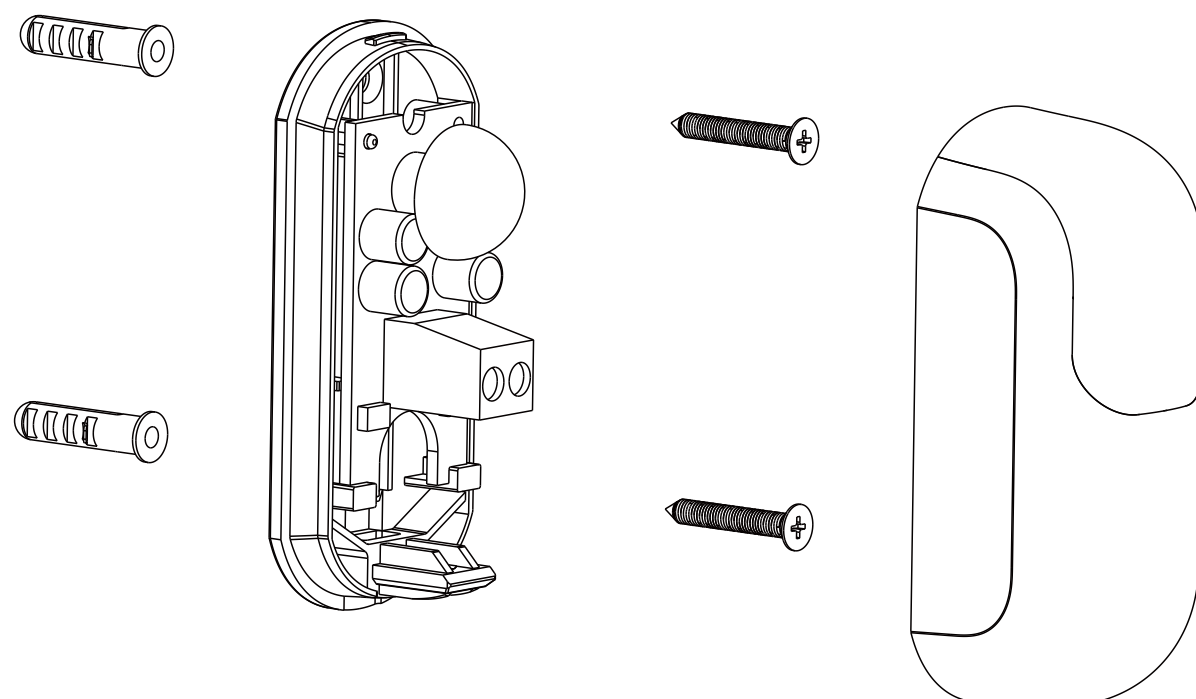
4. Utilizzi un pennarello per segnare due punti di ancoraggio in corrispondenza dei due fori per le viti sulla piastra di base.
5. Rimuova la piastra di base e utilizzi una punta da trapano per praticare due fori (profondità di foratura: 25 - 30 mm) nei due punti di ancoraggio.
6. Colleghi i cavi.
 - a. Allenti le due viti sui morsetti di collegamento.
 - b. Faccia passare due fili attraverso l'ingresso cavi 1 (se utilizza un cablaggio nascosto) oppure l'ingresso cavi 2 (se utilizza un cablaggio visibile) e li inserisca separatamente nei morsetti.



- c. Stringa nuovamente le due viti sui morsetti di collegamento.

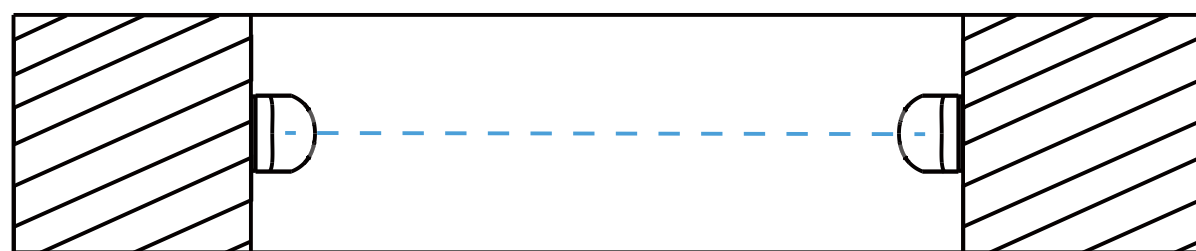
- I due morsetti sulla piastra di base non richiedono una polarità specifica.
- Verifichi che le viti siano ben serrate e che i fili non si stacchino.
- Faccia attenzione a non causare un cortocircuito tra i due fili.

- Inserisca due tasselli nei fori sul pilastro e li martelli delicatamente nei fori.
- Allinei i due fori della piastra di base con i due fori sul pilastro e fissai due viti nei fori.



- Posizioni la copertura sulla piastra di base (dall'alto verso il basso) e riavviti la vite (allentata al passo 1) sul fondo della copertura.

Dopo aver installato una fotocellula, ripeta i passaggi sopra indicati per installare l'altra fotocellula, assicurandosi che entrambe le fotocellule si trovino alla stessa altezza e che risultino allineate come mostrato di seguito.



Vista dall'alto

Collegamenti elettrici sull'apricancello

- Allenti le due viti sui morsetti 7 e 8 ("BUS") dell'apricancello.

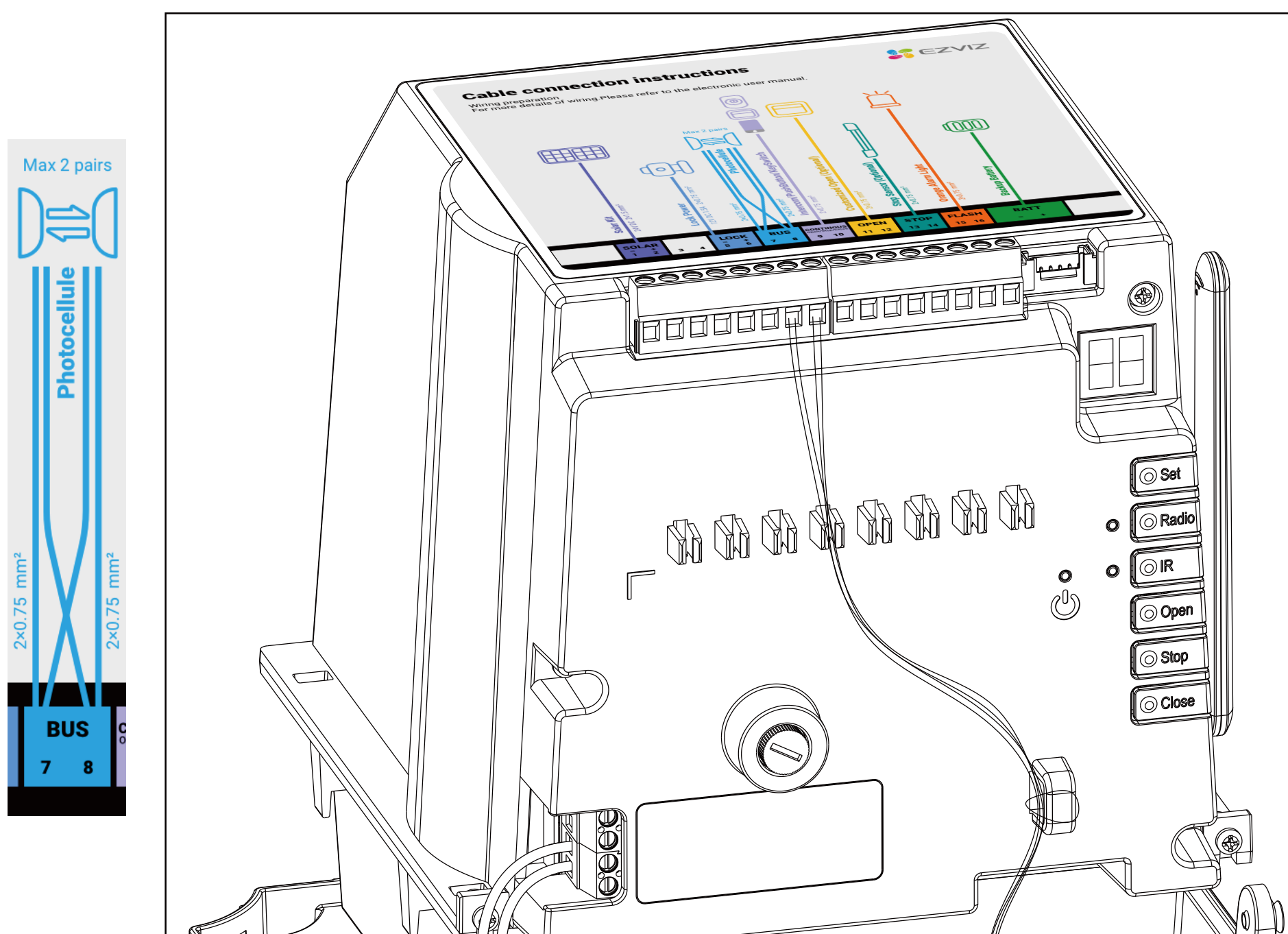
- Inserisca i due fili di una fotocellula nei morsetti 7 e 8.

- Non inserisca i due fili nello stesso morsetto.
- Verifichi che le viti siano ben serrate e che i fili non si stacchino.
- Faccia attenzione a non causare un cortocircuito tra i due fili della stessa fotocellula.

- Inserisca i due fili dell'altra fotocellula nei morsetti 7 e 8.

- Stringa nuovamente le viti sui due morsetti.

- Utilizzi una fascetta per fissare i cavi nel supporto per cavi.



Installi altri componenti (opzionale)

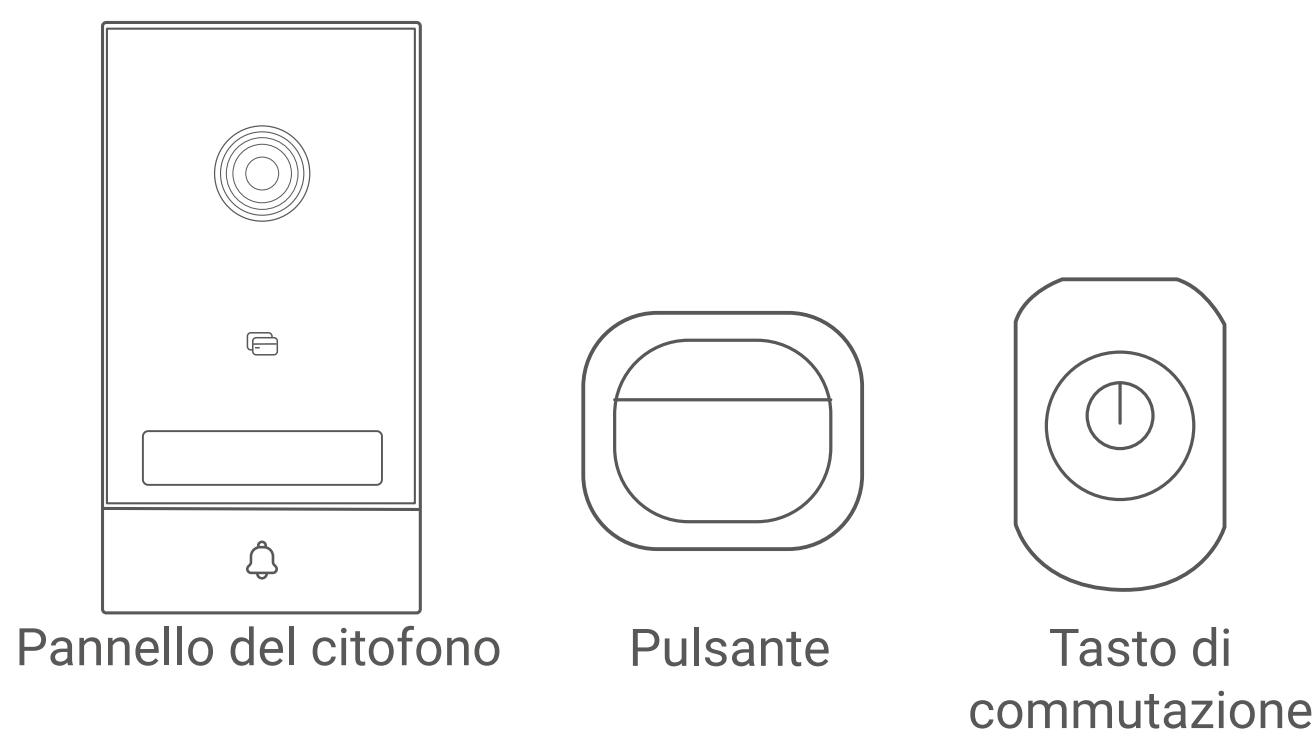
Si può collegare questo apricancello anche ai seguenti dispositivi esterni per raggiungere i relativi scopi.

Dispositivo esterno	Scopo
Pannello citofonico/ pulsante/interruttore a chiave	Si controlli il movimento del cancello nella sequenza "Apri-Arresta-Chiudi".
Controllo di apertura personalizzato	Apra il cancello utilizzando segnali di controllo esterni. Si personalizza la modalità di apertura (inclusi "1/4 Aperto", "1/2 Aperto", "3/4 Aperto" e "Completamente Aperto") nell'app EZVIZ.
Sensore di arresto/ pulsante di arresto d'emergenza	Arresti immediatamente il cancello ogni volta che il cancello urta un ostacolo o in caso di emergenza.
Piastra di riscontro elettrica	Si fornisce alimentazione a 12 V DC a una piastra elettrica di riscontro (senza inviare segnali di controllo).
Illuminazione dell'area	Fornisca alimentazione a un faretto.

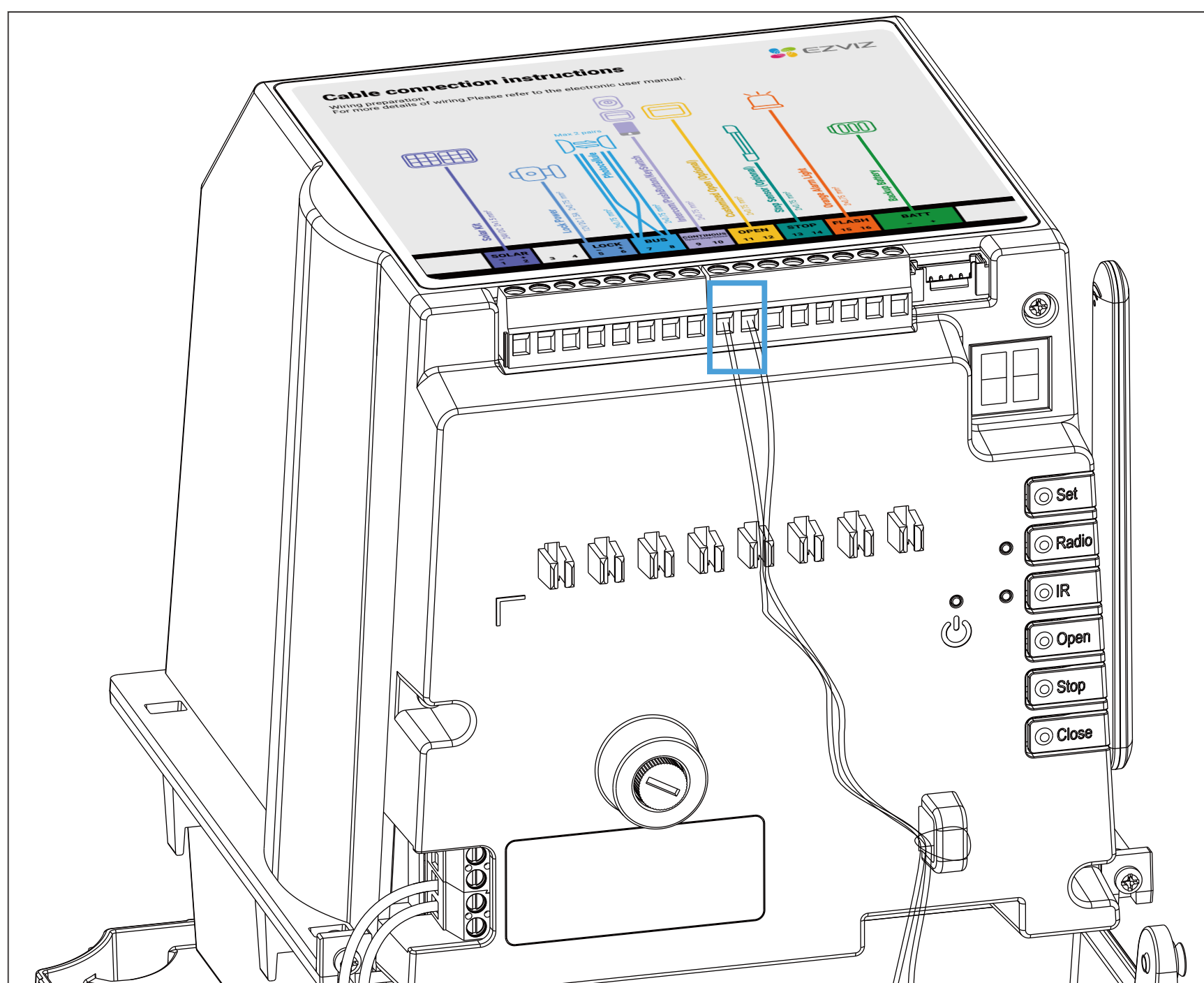
1. Collegamento a pannello citofonico, pulsante o interruttore a chiave

Se dispone di un pannello citofonico, di un pulsante o di un interruttore a chiave, può collegarli a questo apricancello così da controllare il movimento del cancello utilizzando questi dispositivi.

Dopo aver effettuato correttamente il collegamento, ogni volta che l'apricancello riceve un segnale di controllo dal pannello citofonico, dal pulsante o dall'interruttore a chiave collegati, il motore gestisce il cancello secondo la sequenza "Apri-Arresta-Chiudi".



Colleghi i fili del Suo dispositivo ai morsetti 9 e 10 ("CONTINUOUS") dell'apricancello.

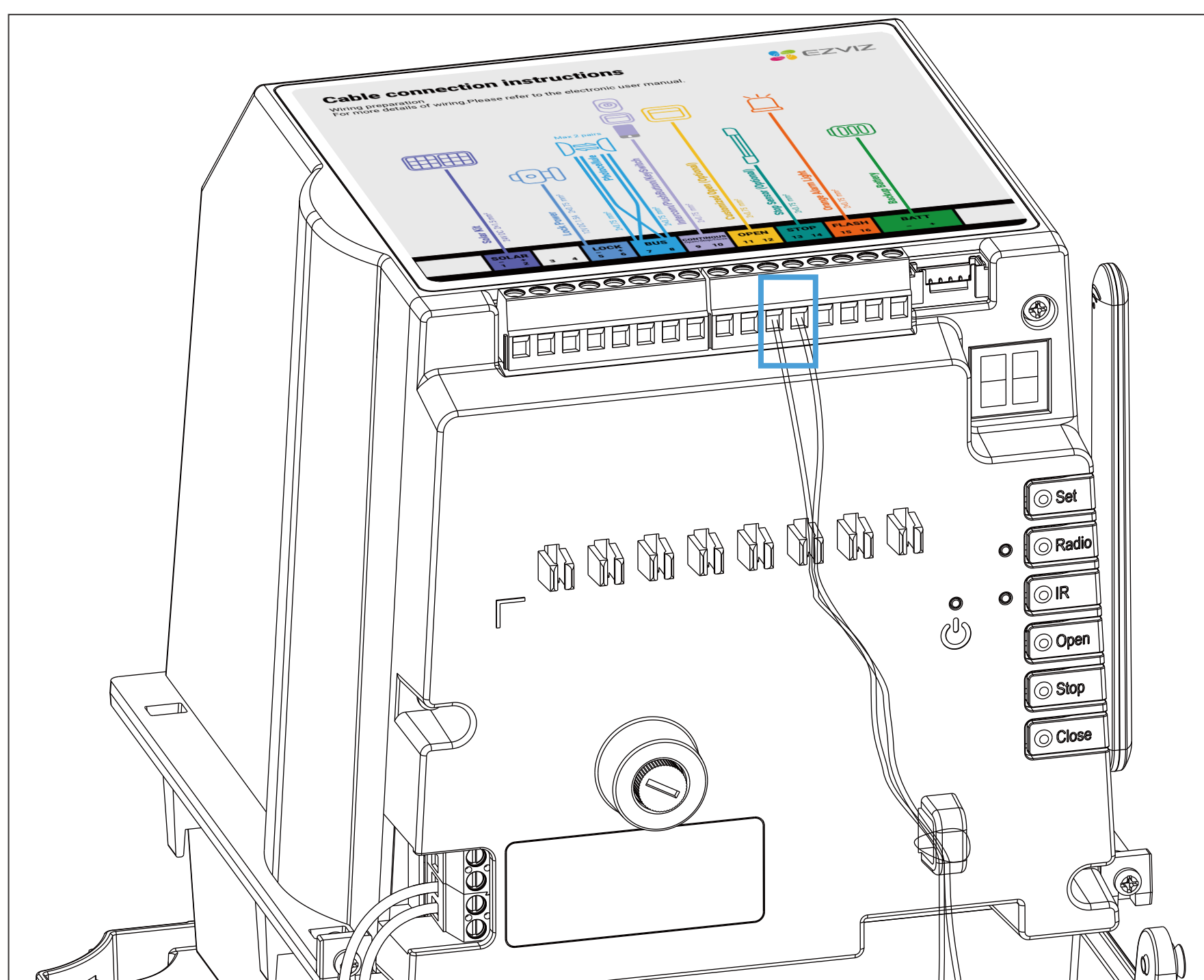


- i • I terminali "CONTINUOUS" non richiedono una polarità specifica.
- Si possono collegare più dispositivi ai morsetti "CONTINUOUS" contemporaneamente.

2. Colleghi il controller personalizzato di apertura

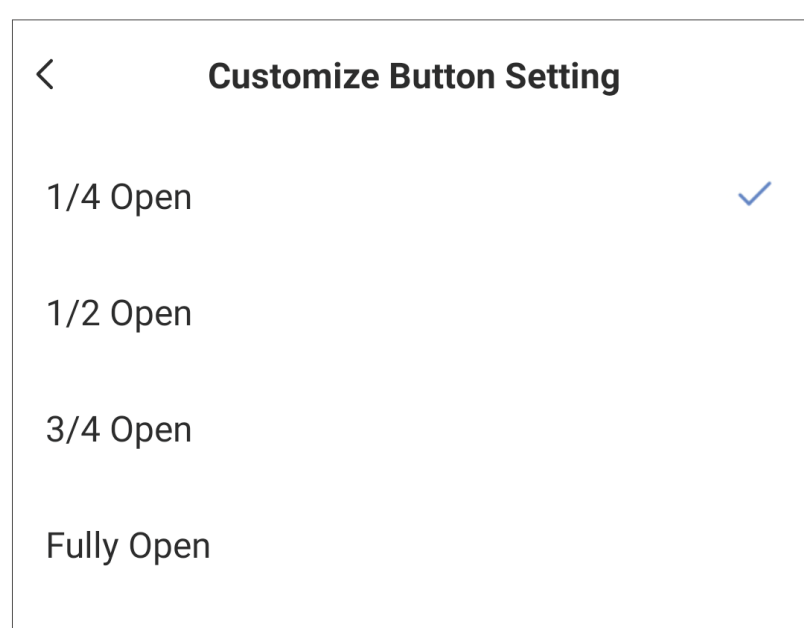
In alcune situazioni può aver bisogno di un'apertura del cancello più personalizzata, ad esempio quando desidera che il cancello si apra solo di 1/4 per far entrare una persona. In questi casi, può collegare un controller di apertura personalizzato a questo apricancello e, nell'app EZVIZ, selezionare la modalità di apertura desiderata ("1/4 Aperto", "1/2 Aperto", "3/4 Aperto" o "Completamente Aperto"; modalità predefnita: "1/4 Aperto") per ottenere un'apertura del cancello su misura.

1. Colleghi i cavi del Suo controller di apertura personalizzato ai terminali 11 e 12 ("OPEN") dell'apricancello.



2. Nell'app EZVIZ, acceda alla pagina delle impostazioni dell'apricancello, selezioni "Impostazioni apertura/chiusura cancello" > "Impostazioni pulsante personalizzato".

3. Selezioni la modalità di apertura personalizzata di cui ha bisogno.



- I terminali "OPEN" non richiedono una polarità specifica.
- Si possono collegare più dispositivi ai terminali "OPEN" contemporaneamente.
- Dopo aver effettuato correttamente il collegamento, ogni volta che l'apricancello riceve un segnale di controllo dal controller personalizzato collegato, l'apricancello apre immediatamente il cancello.

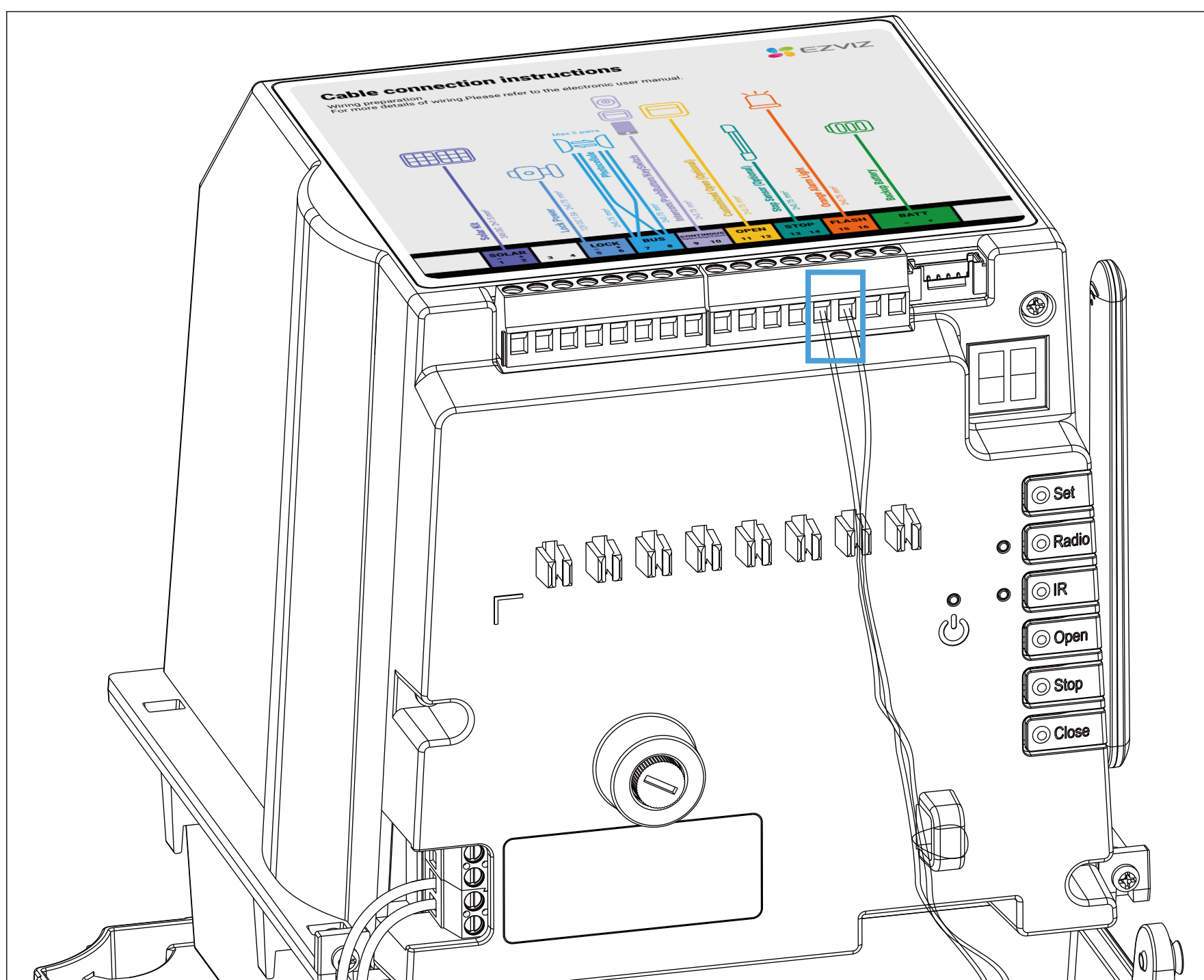
3. Collegamento al sensore di stop o al pulsante di arresto d'emergenza

Per motivi di sicurezza, si consiglia di utilizzare un sensore di arresto o un pulsante di arresto d'emergenza per evitare che il movimento del cancello provochi lesioni personali.

- Se il limitatore di forza sul telaio del cancello non dispone di un sensore di arresto integrato, si consiglia di installare un sensore di arresto sul limitatore di forza (come illustrato nella figura sottostante) e di collegare i cavi del sensore di arresto ai terminali 13 e 14 ("STOP") dell'apricancello.



- Se il limitatore di forza sul telaio del cancello dispone già di un sensore di arresto integrato, occorre solo collegare i fili del sensore di arresto ai terminali 13 e 14 ("STOP") dell'apricancello.



Senza un sensore di arresto, la protezione anticollisione del apricancello si ottiene esclusivamente tramite il meccanismo di rimbalzo a resistenza del motore stesso.

Collegando un sensore di arresto, ogni volta che il sensore rileva una resistenza, invia un segnale all'apricancello, che ferma immediatamente il cancello. In questo modo, si ottiene una protezione anticollisione più sensibile e rapida, per prevenire meglio il rischio di lesioni personali.

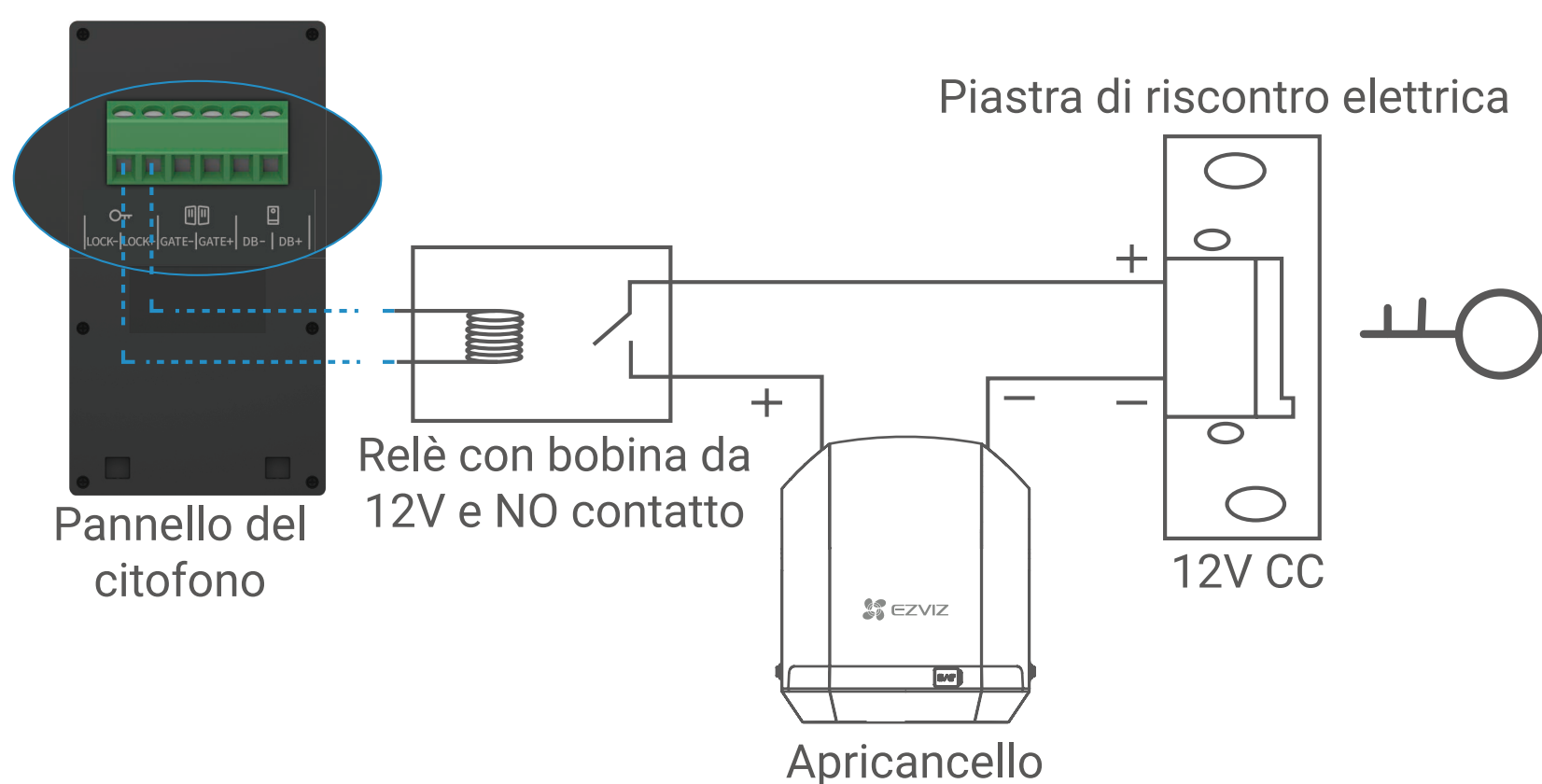
- Si può anche collegare un pulsante di arresto di emergenza ai terminali "STOP", così, in caso di emergenza che possa comportare pericolo, si può premere il pulsante di arresto di emergenza per fermare immediatamente il cancello.

- I terminali "STOP" non richiedono il rispetto della polarità.
- Si possono collegare più dispositivi ai terminali "STOP" contemporaneamente.
- Dopo aver effettuato correttamente il collegamento, ogni volta che l'apricancello riceve un segnale dal sensore di stop collegato o dal pulsante di arresto d'emergenza, l'apricancello ferma immediatamente il cancello.

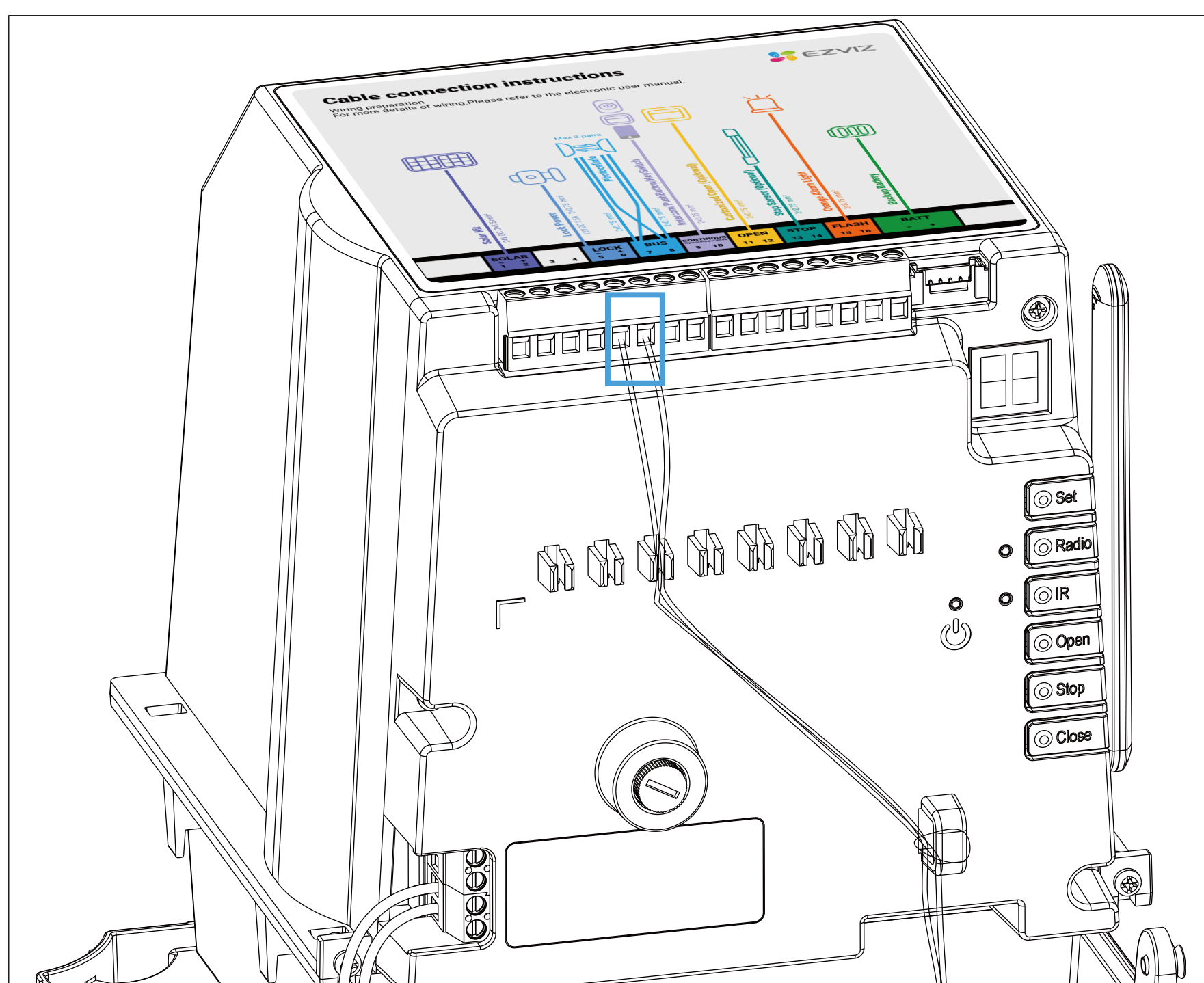
4. Collegamento della contropiastra elettrica

Se Lei collega una placca elettrica di riscontro al Suo pannello citofonico, il consumo energetico della placca elettrica di riscontro può risultare elevato e il pannello citofonico potrebbe non fornire abbastanza energia alla placca. In questo caso, può collegare la piastra elettrica di riscontro all'apricancello, così l'apricancello funge da alimentatore e fornisce alimentazione a 12 V DC alla piastra elettrica di riscontro (come illustrato nella figura sotto).

Si noti che l'apricancello svolge esclusivamente la funzione di alimentazione e non invia segnali di controllo alla piastra elettrica di chiusura.



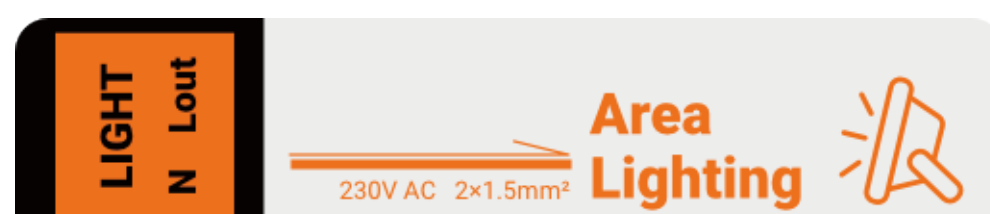
Colleghi i cavi della Sua piastra elettrica di riscontro ai terminali 5 e 6 ("LOCK") dell'apricancello. Si colleghi il filo positivo al terminale 6 e il filo negativo al terminale 5.



5. Collegamento all'illuminazione dell'area

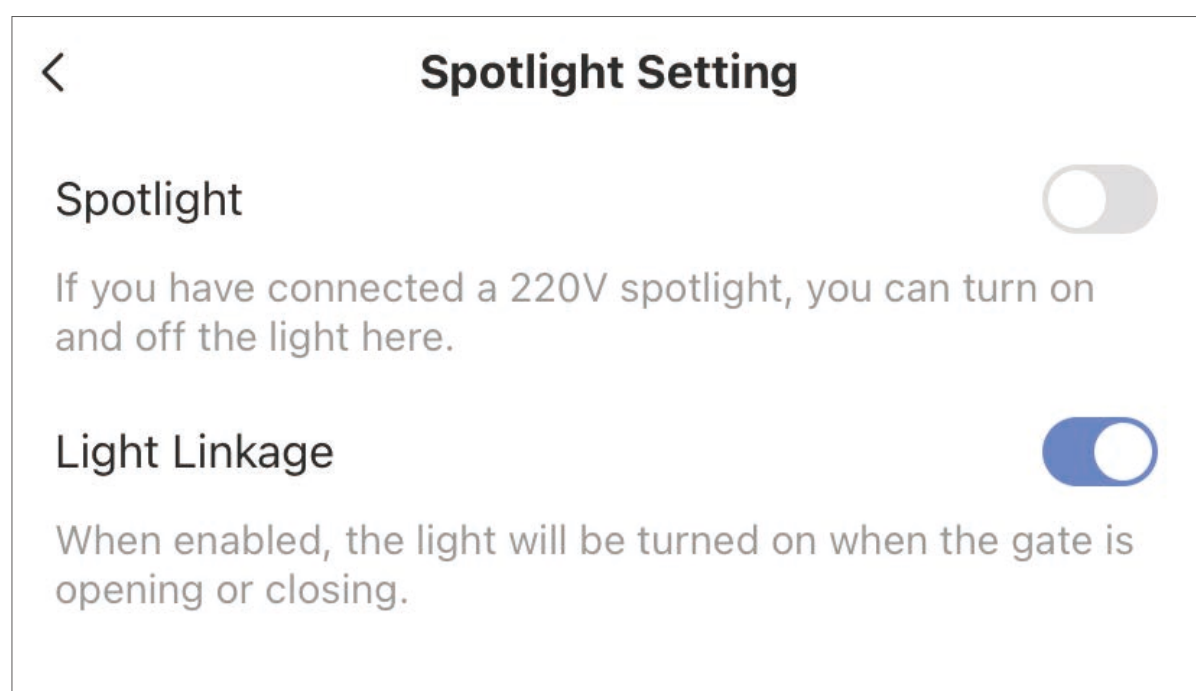
L'apricancello può anche funzionare come alimentatore e fornire alimentazione a 230 V AC per il Suo faretto.

Colleghi il cavo di fase del Suo faretto all'interfaccia "Lout" e il cavo neutro all'interfaccia "N" dell'apricancello.



i Si consiglia di non collegare un faretto con una potenza superiore a 100 watt.

Dopo aver collegato l'illuminazione dell'area, è possibile selezionare come accendere o spegnere il faretto. Accedere alla pagina delle impostazioni dell'apriporta (consultare ["2.2 Impostazioni dell'apricancello"](#)) e toccare "Impostazioni luci":

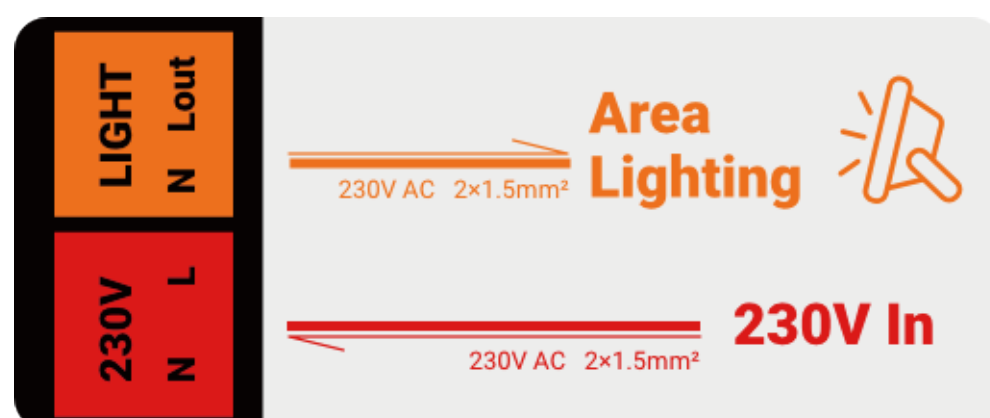
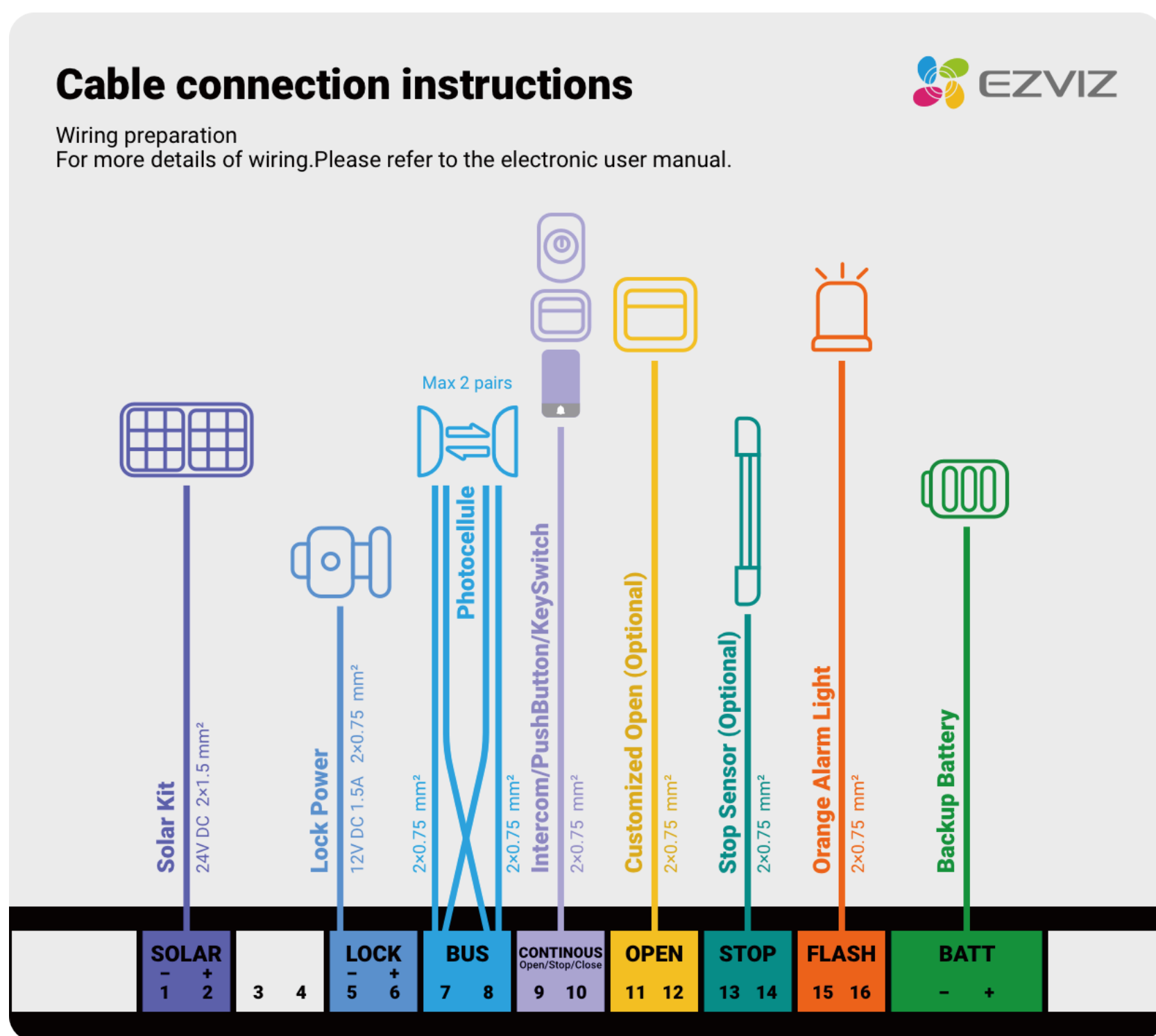


- **Riflettore:** Qui può accendere o spegnere manualmente la luce.
- **Collegamento luce** (visibile solo quando l'interruttore "Faretto" è disattivato): Quando il proiettore risulta spento, può anche attivare "Collegamento luci" così la luce si accende automaticamente quando il cancello si apre o si chiude. (La luce si spegne automaticamente 30 secondi dopo che il cancello si ferma.)

Configurazione preliminare

1. Verifica dei cavi

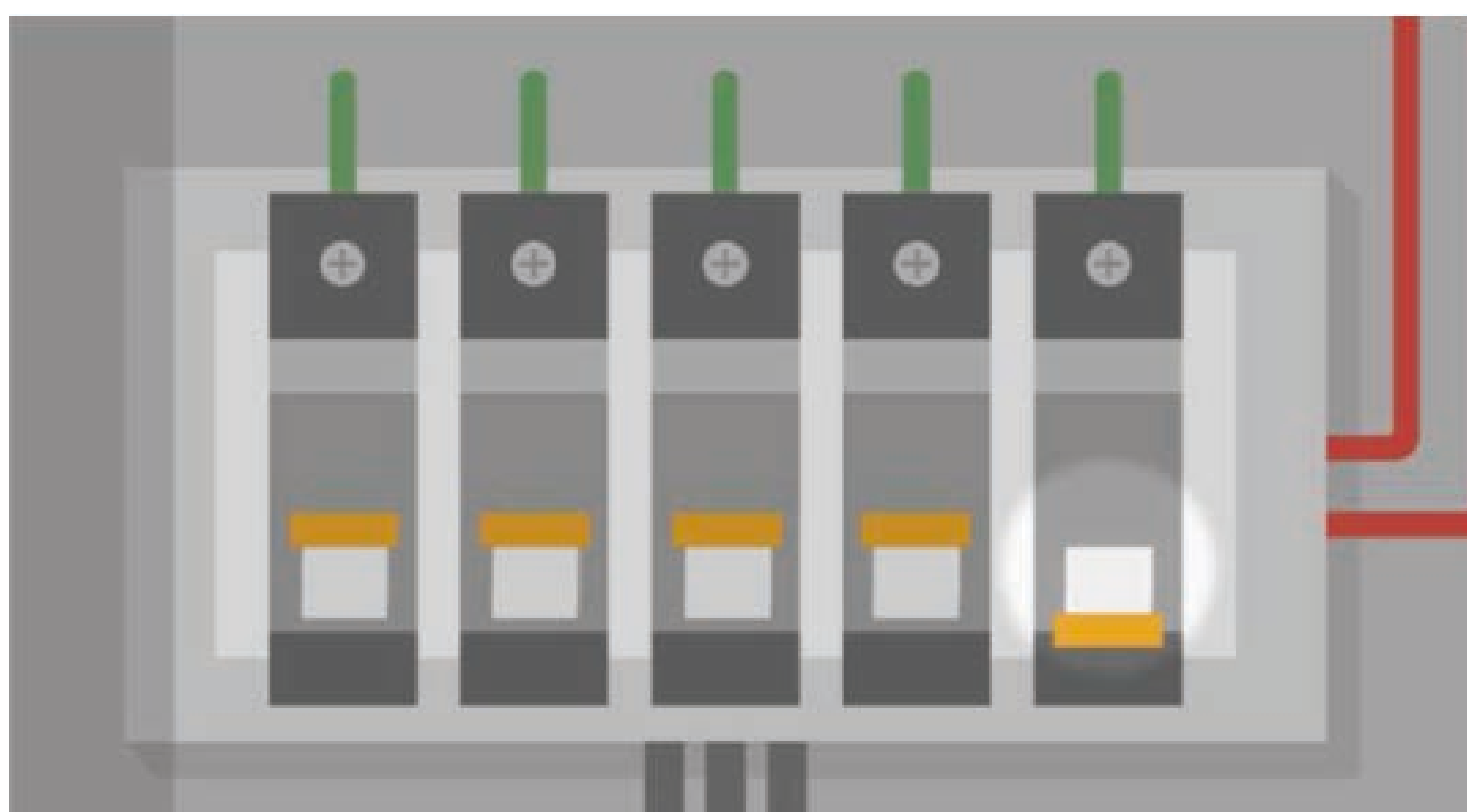
Controlli tutti i cavi seguendo le due etichette illustrative (come mostrato di seguito) presenti sull'apricancello. Si accerti che non vi siano cortocircuiti.



2. Accenda l'apricancello

i Prima di accendere, verificare che il ripetitore wireless sia stato aggiunto all'app EZVIZ e rimanga online e che l'autorizzazione del terminale sia completa.

1. Chiuda l'interruttore utilizzato per l'apricancello.



2. Controlli i seguenti elementi per assicurarsi che l'apricancello sia stato acceso

correttamente.

- L'indicatore di alimentazione si accende di rosso fisso.
- Il display digitale si illumina e mostra "00", a indicare che l'apricancello si sta avviando. Dopo circa 20 secondi, il display digitale mostra "--", a indicare che l'avvio è terminato.

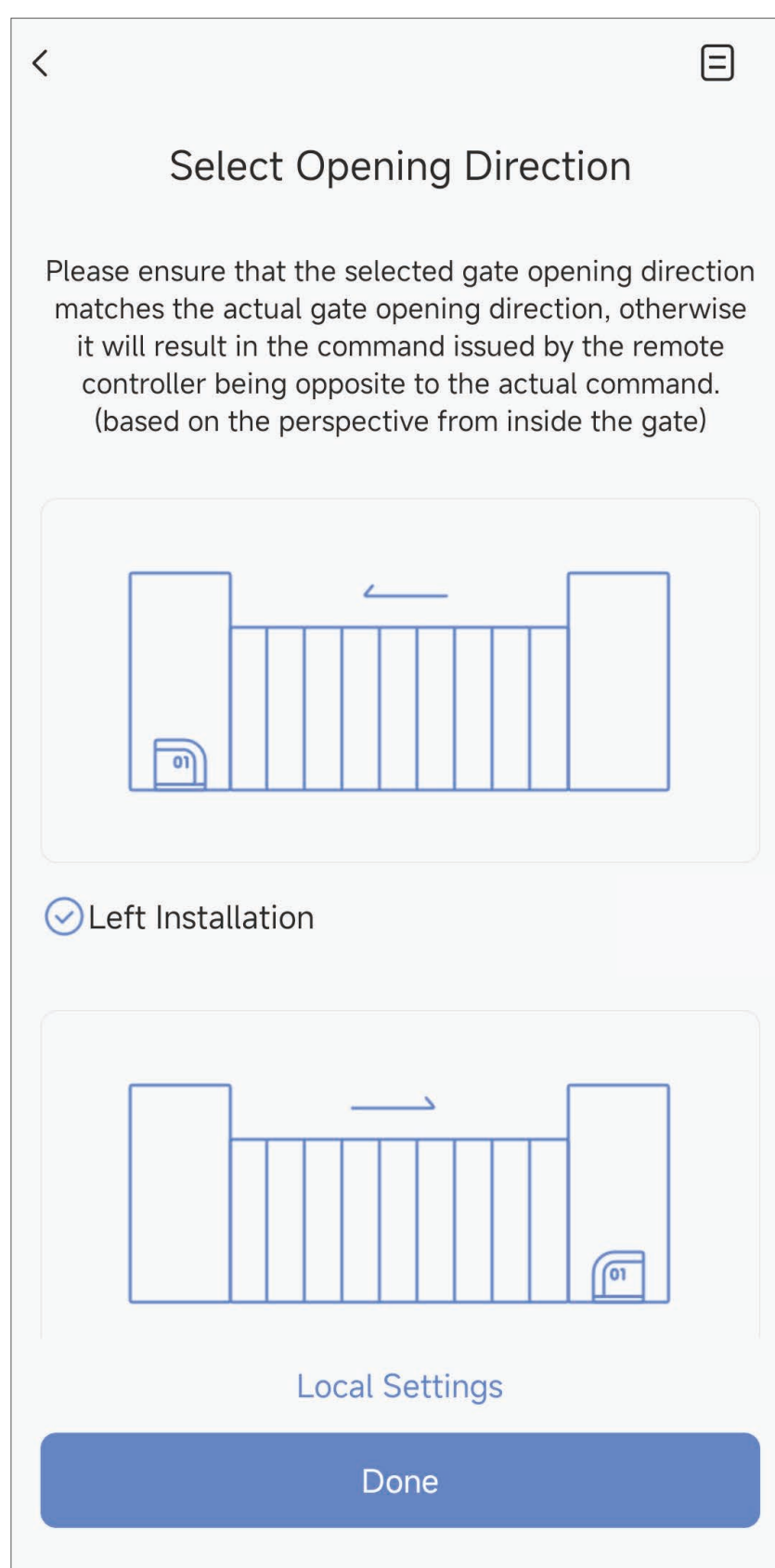
3. Dopo l'accensione, l'apricancello esegue un autotest e si aggiunge automaticamente al Suo account EZVIZ (questa operazione può richiedere alcuni minuti) in base alla comunicazione con il ripetitore wireless. Si segua la procedura guidata nell'app EZVIZ per completare la configurazione preliminare.

3. Imposti la direzione di apertura del cancello

Metodo 1 (consigliato):

Dopo aver aggiunto l'apricancello al Suo account EZVIZ, segua la procedura guidata nell'app EZVIZ per impostare la direzione di apertura del cancello.

- La direzione di apertura del cancello indica la direzione verso cui il Suo cancello si apre.
- Se il Suo cancello si apre verso sinistra, selezioni "Installazione a sinistra".
- Se il Suo cancello si apre verso destra, selezioni "Installazione a destra".



Metodo 2:

Si può anche impostare la direzione di apertura del cancello utilizzando i pulsanti fisici sull'apricancello:

1. Tenga premuto il pulsante "Set" per 3 secondi per accedere al menu principale.
2. Premere il pulsante "Open" oppure "Close" finché sul tubo del display digitale compare "P2".
3. Premere il pulsante "Stop" per accedere al sottomenu "P2". Il display mostra la direzione di apertura attuale del cancello.

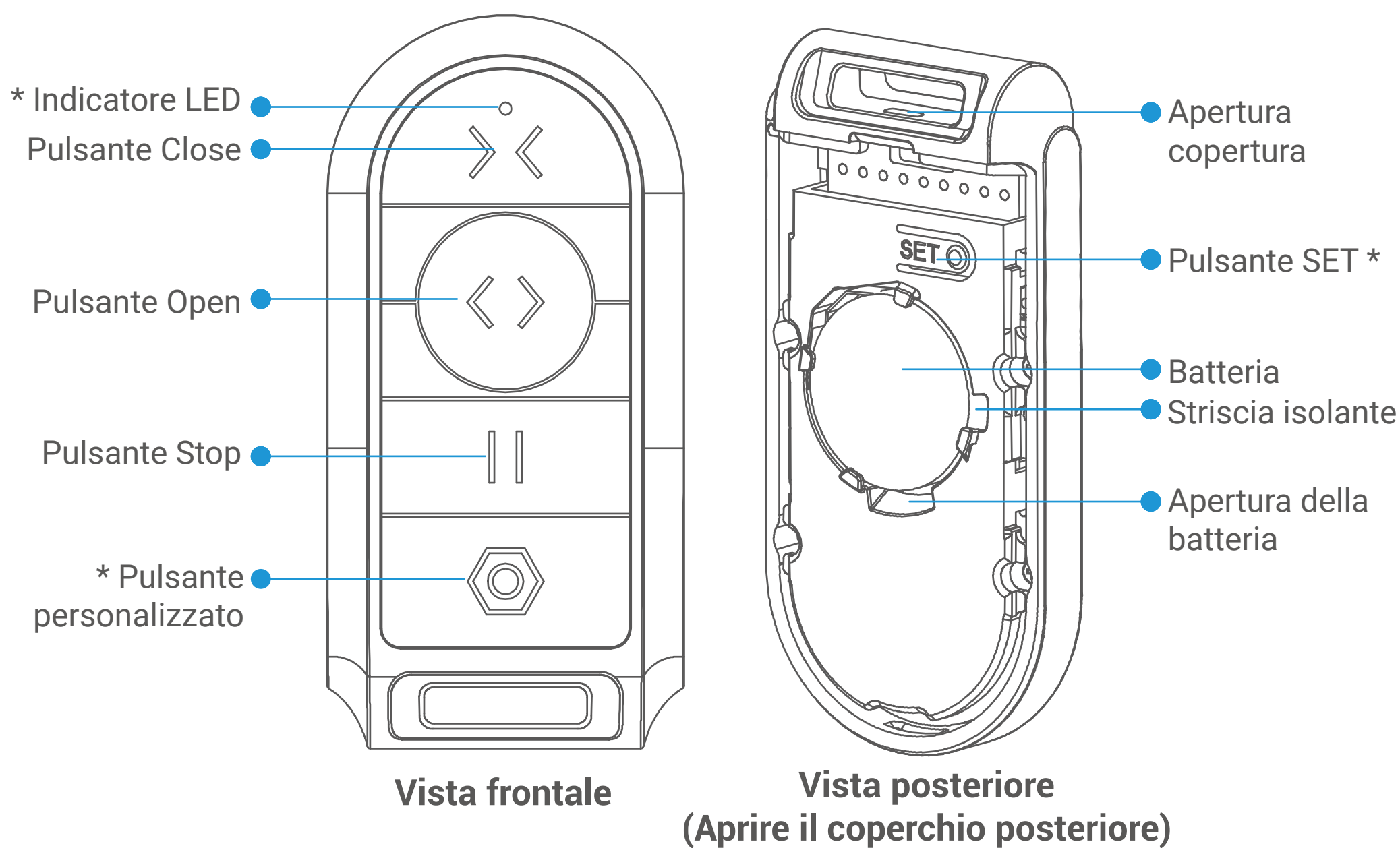
- Si consulti la tabella sottostante per la corrispondenza tra il codice visualizzato e la direzione di apertura del cancello.

Codice visualizzato	Direzione di apertura del cancello
01	Sinistra
02	Destra

4. Premere il pulsante "Open" o "Close" finché sul tubo del display digitale non compare la direzione di apertura del cancello desiderata.
5. Premere il pulsante "Stop". Il sistema dell'apricancello torna al menu principale.
6. Tenga premuto il pulsante "Set" per 3 secondi per uscire dal menu principale.

4. Aggiunga il telecomando

Nozioni di base sul telecomando

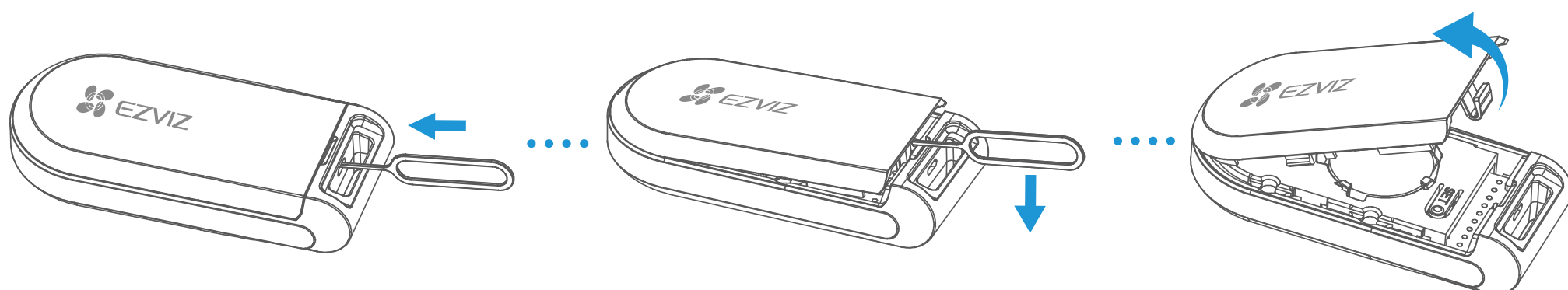


Nome	Descrizione
Indicatore LED	Rosso lampeggiante veloce: Telecomando pronto per l'abbinamento.
Pulsante personalizzato	Dopo aver abbinato il telecomando all'apricancello, personalizzi la funzione di questo pulsante nella pagina delle impostazioni dell'apricancello nell'app EZVIZ (Percorso: Impostazioni > Impostazioni Sblocco/Blocco > Impostazioni Pulsante Personalizzato).
Pulsante SET	Premere e tenere premuto per 2 secondi: Telecomando pronto per l'abbinamento.

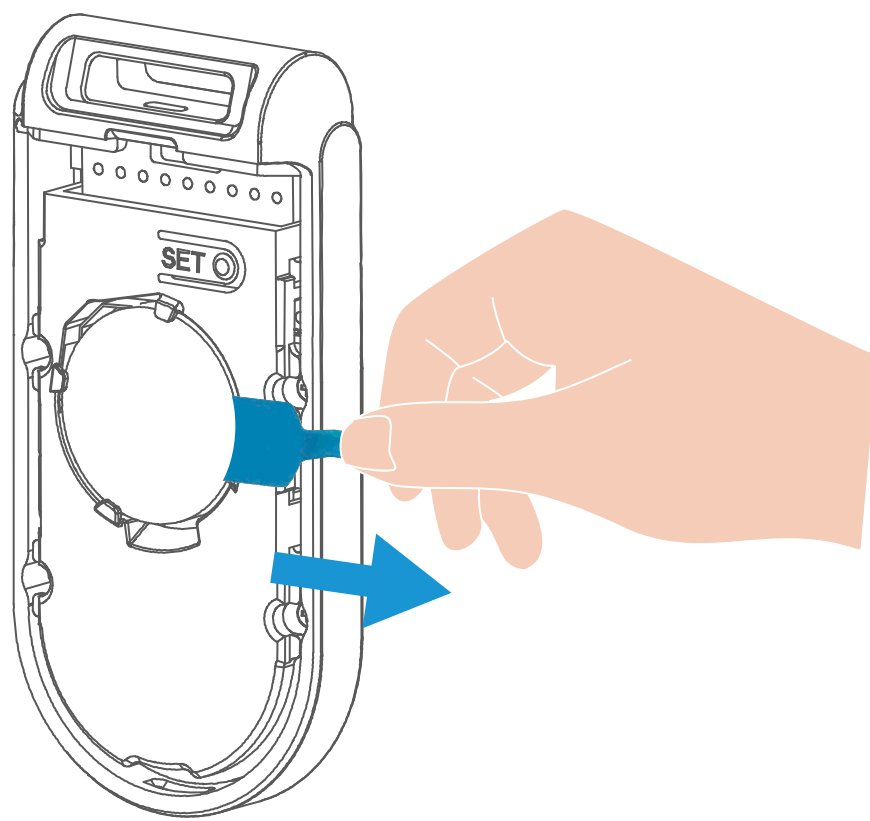
Abbinamento con l'apricancello

i Prima di abbinare il telecomando all'apricancello, si assicuri che l'apricancello risulti già aggiunto all'app EZVIZ.

1. Inserisca il perno (fornito nella confezione) nell'apertura del coperchio e prema verso l'interno per sbloccare il coperchio.
2. Inserire il perno nello spazio tra il telecomando e il coperchio e premere verso il basso il perno per staccare il coperchio.



3. Rimuova la linguetta isolante della batteria.

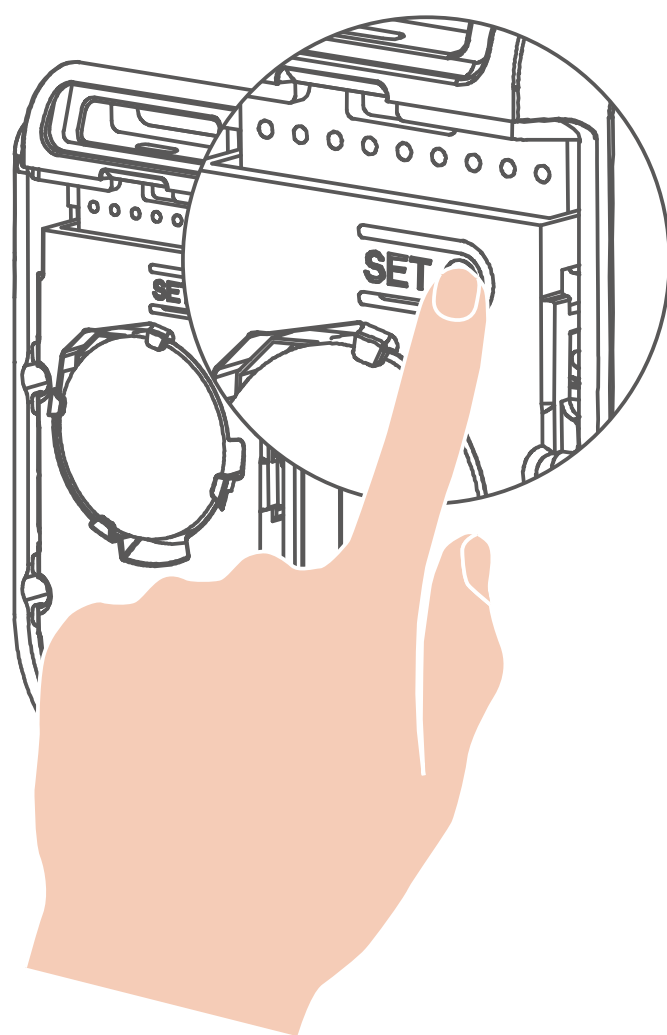
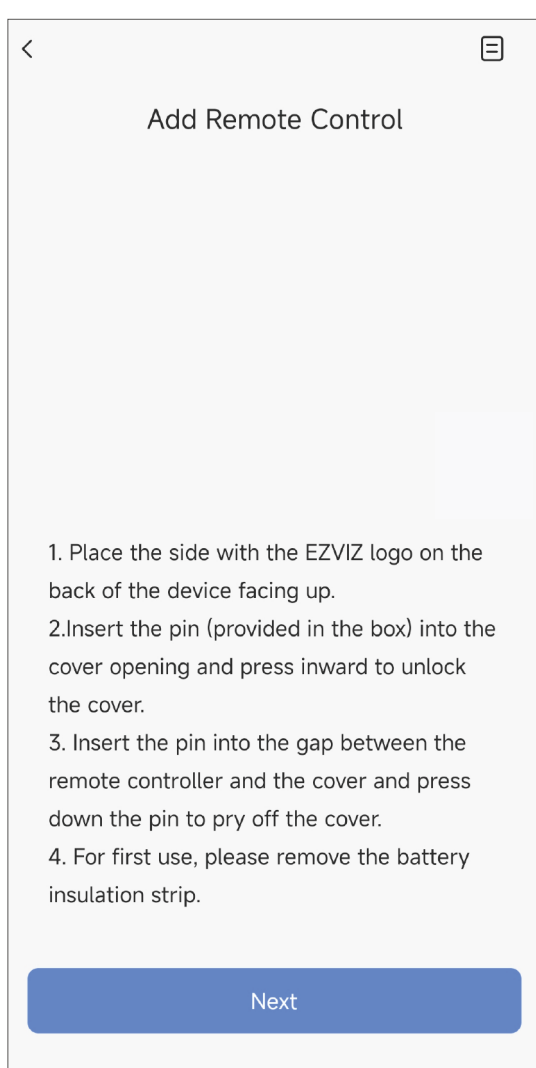


4. Accoppi Lei il telecomando con l'apricancello utilizzando uno dei seguenti metodi:

- Si consiglia di mantenere la distanza tra il telecomando e l'apricancello entro 30 metri, con non più di 2 pareti interposte.
- Fino a 8 telecomandi possono essere abbinati a un apricancello.

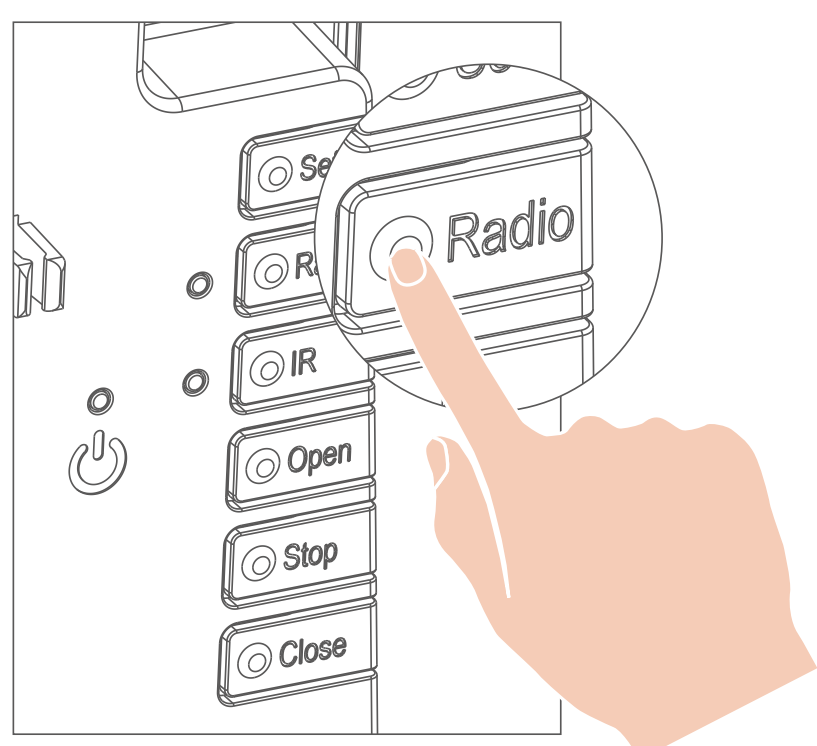
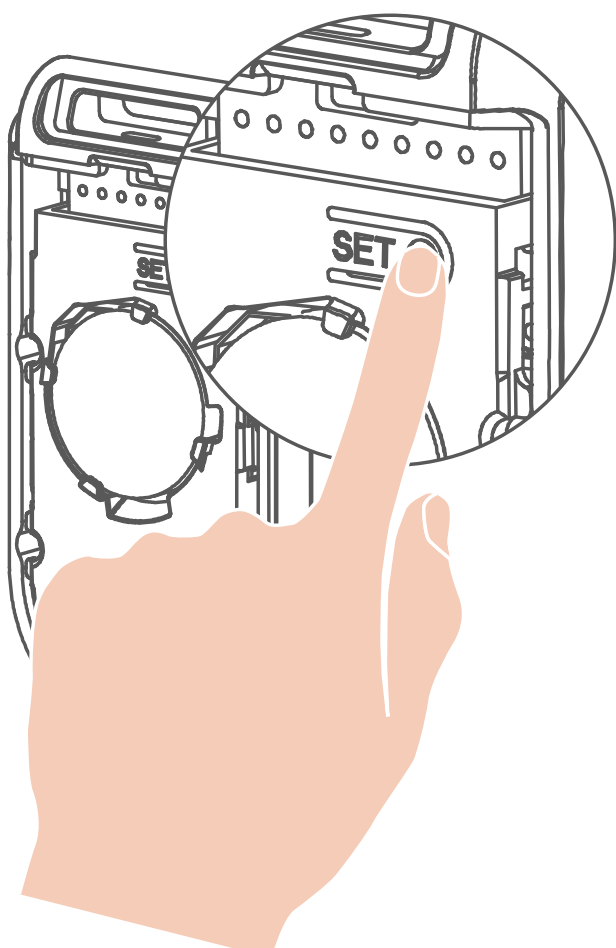
Metodo 1 (consigliato):

- a. Segua la procedura guidata nell'app EZVIZ e tocchi "Inizia ad aggiungere".
- b. Entro 60 secondi, prema e tenga premuto il pulsante "SET" sul telecomando per 2 secondi, fino a quando l'indicatore LED del telecomando lampeggia rapidamente in rosso.



Metodo 2:

- a. Premere e tenere premuto il pulsante "SET" sul telecomando per 2 secondi, finché l'indicatore LED del telecomando lampeggia rapidamente in rosso.
- b. Premere il pulsante della radio sull'apricancello.



- Quando il LED del telecomando passa da rosso fisso a rosso lampeggiante rapido e poi si attenua, significa che il telecomando si è abbinato con successo all'apricancello.

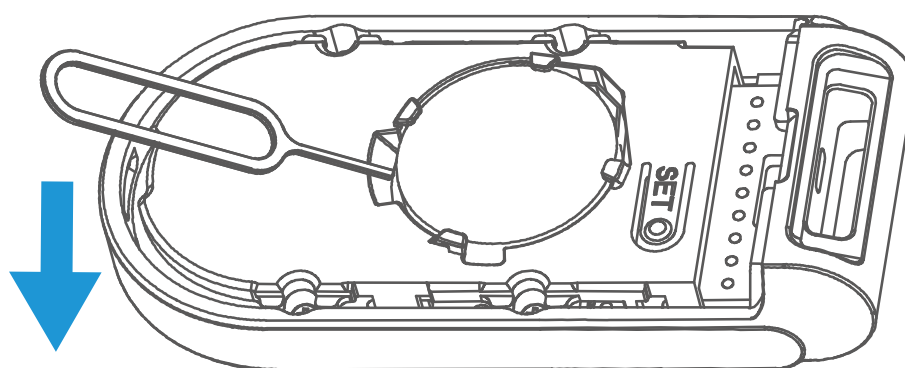


Sostituzione delle batterie

- i** Utilizzi batterie CR2032 per la sostituzione.

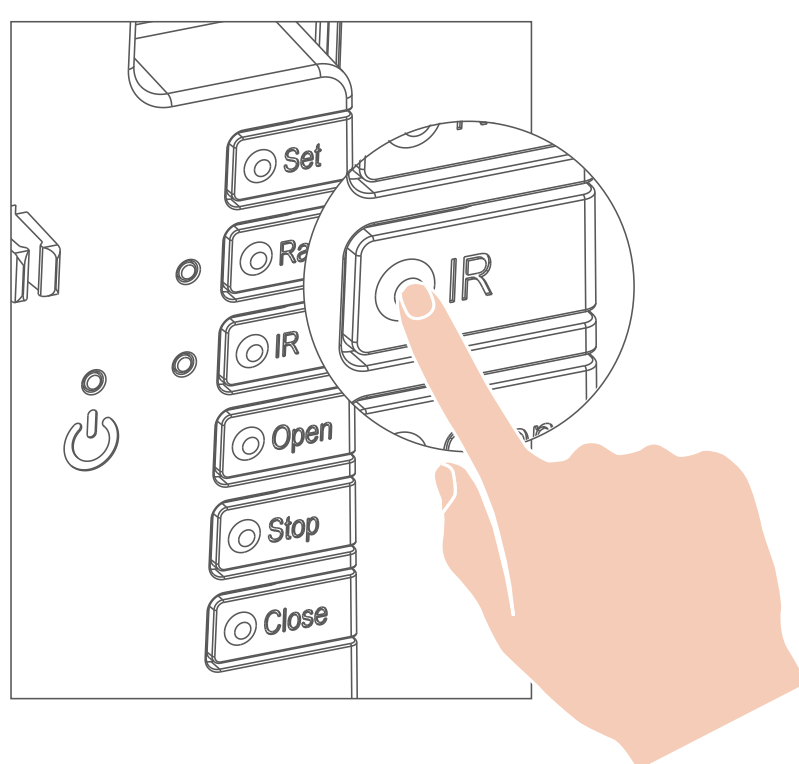
Quando il raggio d'azione del telecomando si riduce in modo significativo e la luce rossa diventa fioca, ciò indica che la batteria del telecomando sta per esaurirsi completamente.

- Apra il coperchio seguendo i passaggi da 1 a 2 della sezione "Paring with the gate opener".
- Inserire il perno nell'apertura della batteria e premere verso il basso il perno per staccare la batteria.
- Installare una nuova batteria.
- Riposizioni il coperchio sul telecomando.

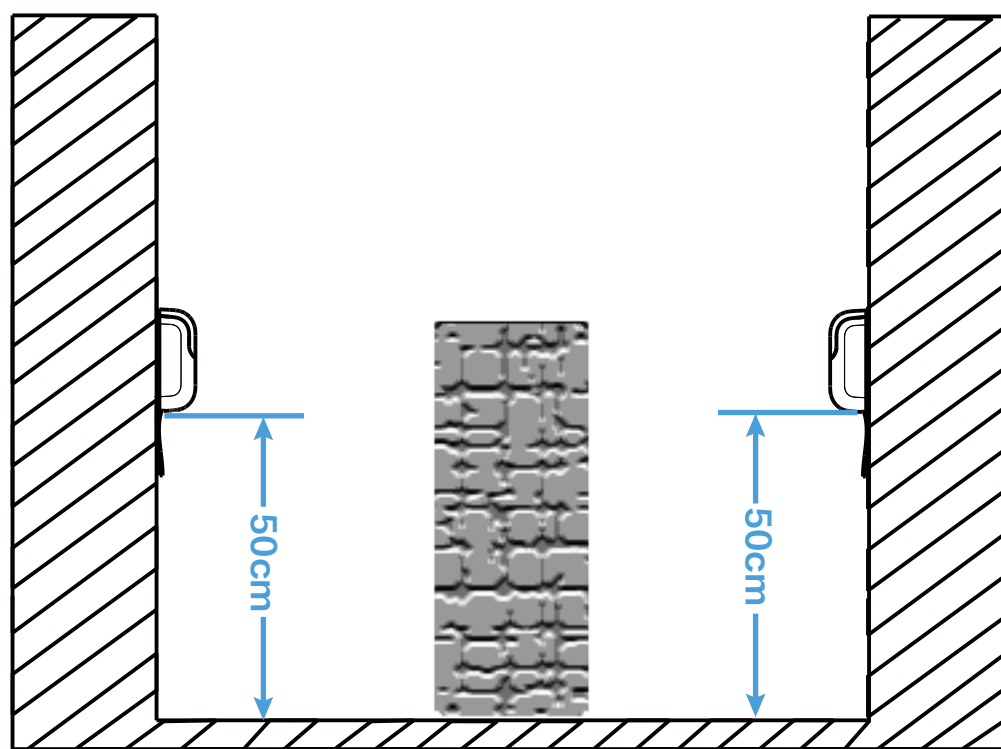


5. Verifichi il funzionamento delle fotocellule

- Premere il pulsante "IR" sull'apricancello.



- L'indicatore IR si accende di rosso fisso, a indicare che l'apricancello entra nella modalità di auto-test a infrarossi.
- Inserisca un ostacolo tra le fotocellule per verificare che l'indicatore IR inizi a lampeggiare lentamente in rosso.



4. Rimuova l'ostacolo e verifichi che l'indicatore IR torni rosso fisso.
5. Premere nuovamente il pulsante "IR" per uscire dalla modalità di autotest a infrarossi.
6. L'indicatore IR si attenua, il che significa che l'apricancello ha terminato correttamente la modalità di auto-test a infrarossi.

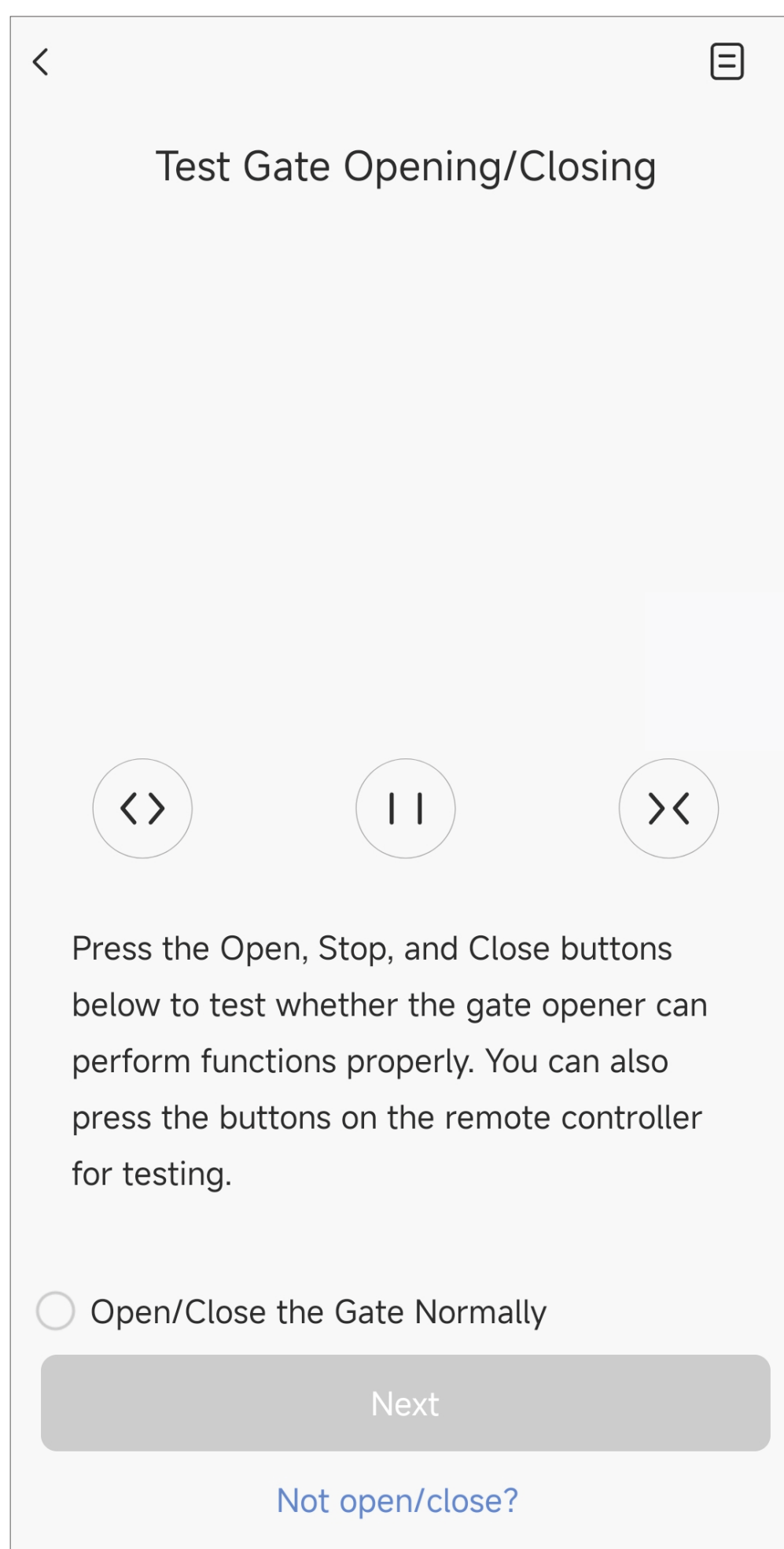
6. Verifica apertura/chiusura cancello

Utilizzi uno dei seguenti metodi per verificare se l'apricancello apre e chiude il cancello come previsto.

Metodo 1 (consigliato):

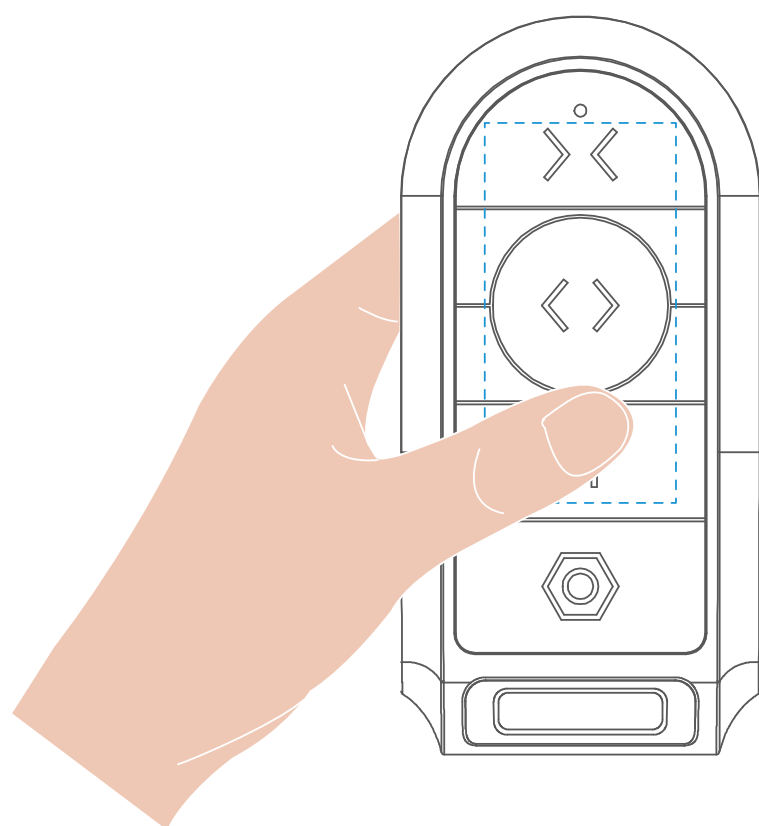
Segua la procedura guidata nell'app EZVIZ e tocchi i pulsanti "Open", "Stop" e "Close" per verificare che l'apricancello esegua correttamente le funzioni.

Durante questa procedura, l'apricancello apprende e memorizza il percorso del cancello.

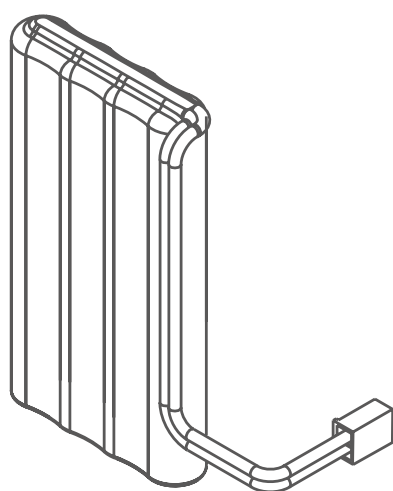


Metodo 2:

Premere i pulsanti "Open", "Stop" e "Stop" sul telecomando e verificare se il cancello si apre, si chiude e si arresta come previsto.

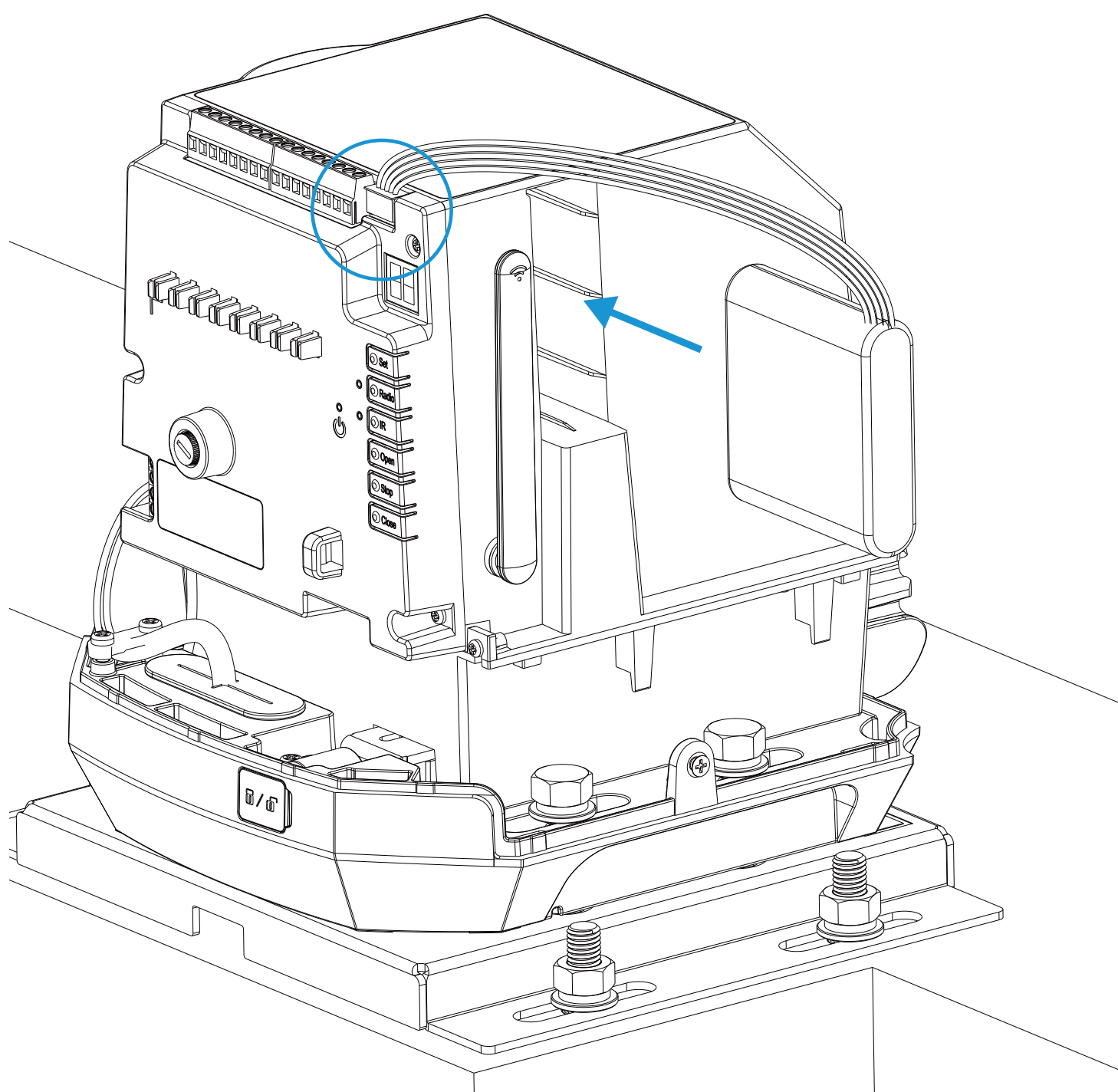


7. Installazione della batteria di riserva



Batteria di riserva (1 pz.)

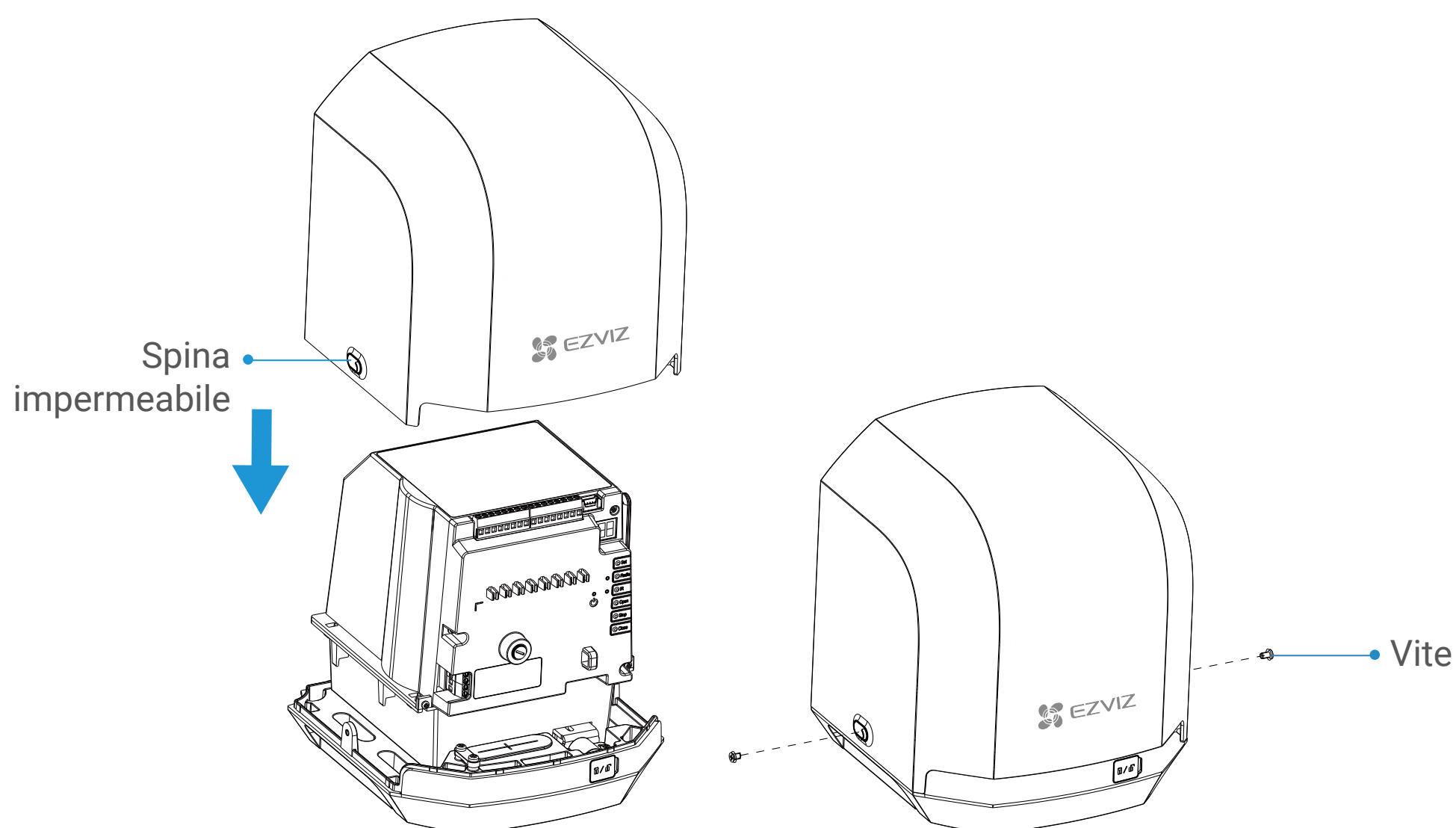
1. Inserisca la batteria di riserva nel vano batteria dell'apricancello.
2. Colleghi il cavo della batteria al terminale della batteria.



- ⚠ • Se si getta una batteria nel fuoco o in un forno caldo, oppure se la si schiaccia o taglia meccanicamente, si può provocare un'esplosione.
 - Se si lascia una batteria in un ambiente circostante a temperatura estremamente alta, si può provocare un'esplosione o la fuoriuscita di liquidi o gas infiammabili.
 - Se si sottopone una batteria a una pressione atmosferica estremamente bassa, si può provocare un'esplosione o la fuoriuscita di liquidi o gas infiammabili.
- i** Acquisti batterie EZVIZ se ha bisogno di batterie di riserva aggiuntive.

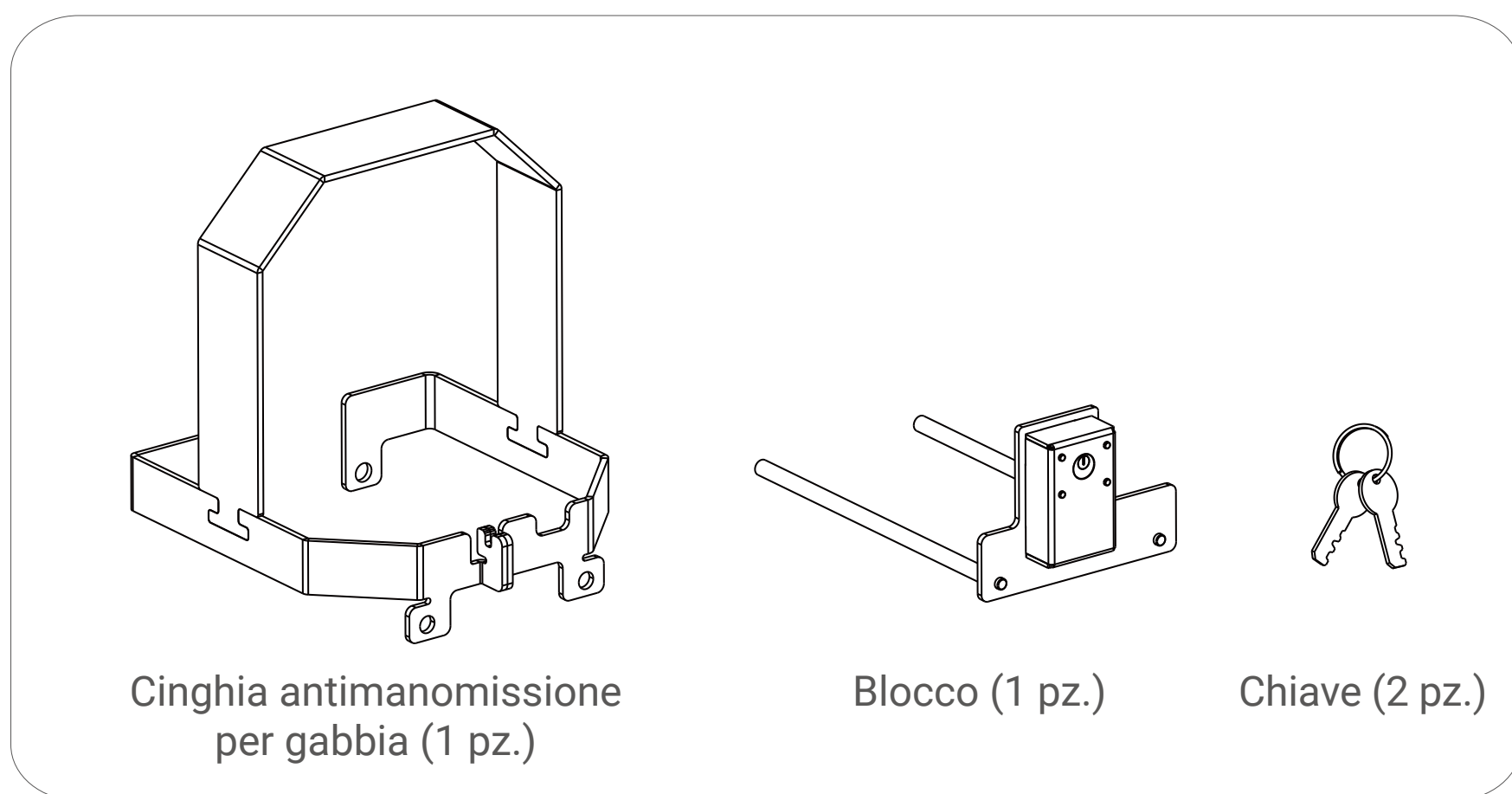
8. Chiuda il coperchio dell'apricancello

1. Rimetta il coperchio dell'apricancello sull'apricancello.
2. Si utilizzi un cacciavite per riavvitare le viti.
3. Chiuda i tappi impermeabili su entrambi i lati del coperchio dell'apricancello.



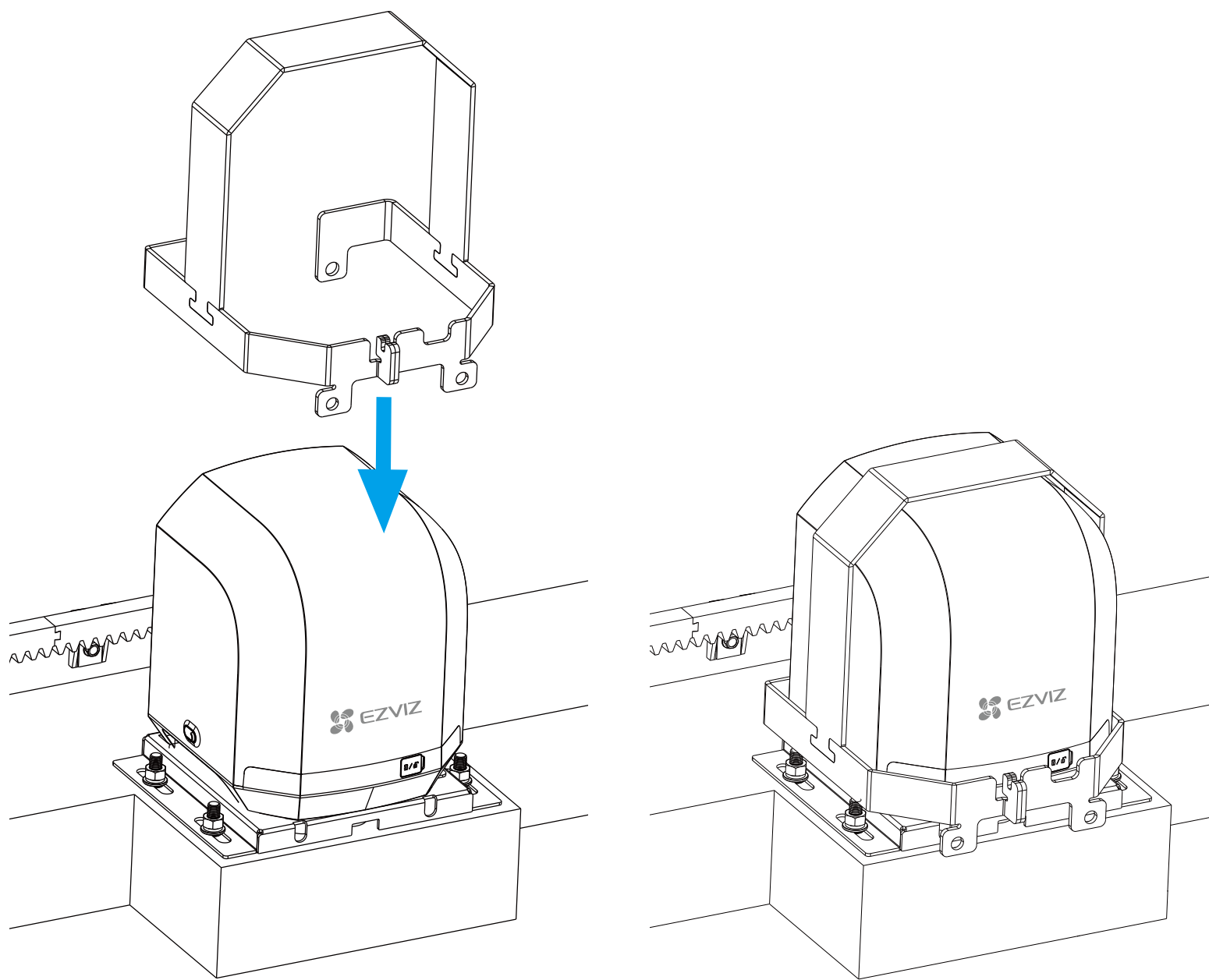
9. Installazione del kit antimanomissione (opzionale)

È possibile installare un kit anti-manomissione EZVIZ (da acquistare separatamente) per proteggere l'apertura del cancello da furti.

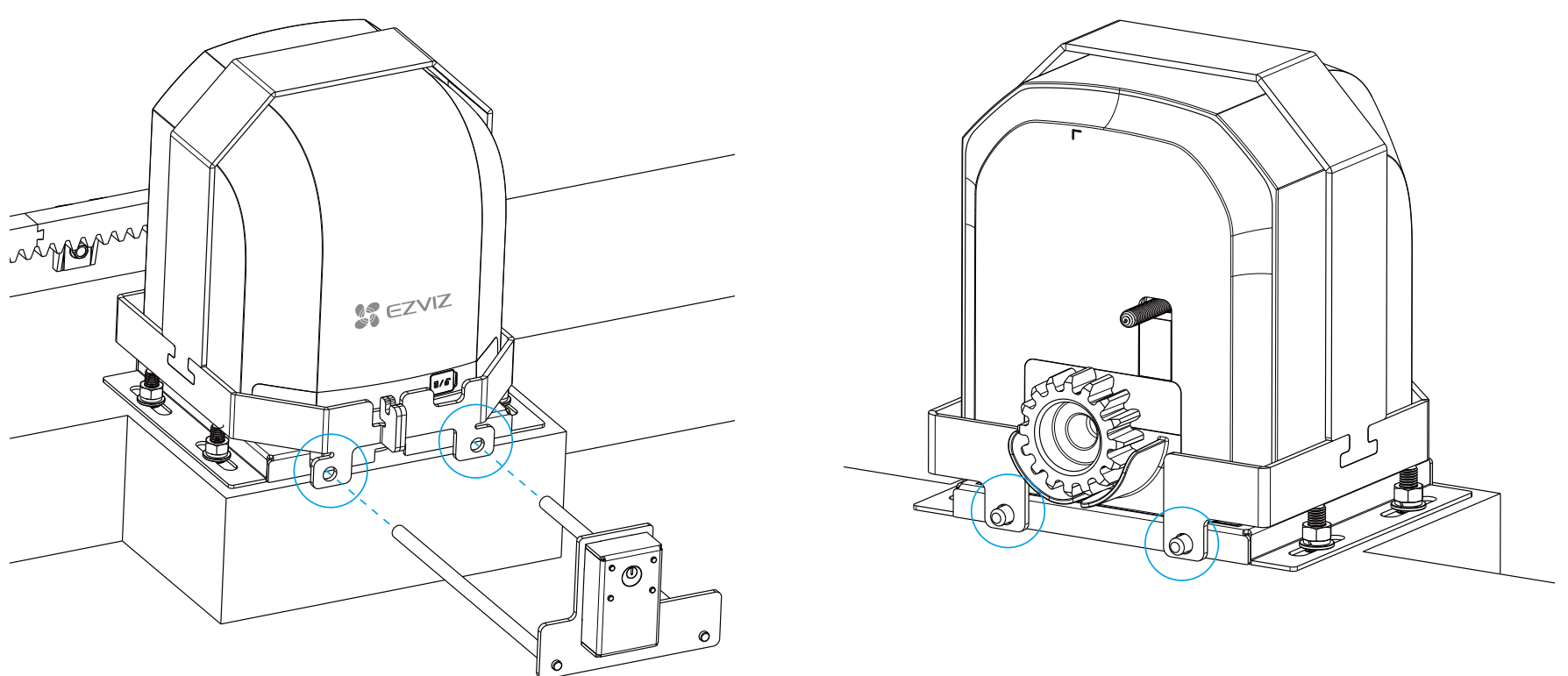


Applicare la procedura seguente per installare il kit antimanomissione sull'apertura porta:

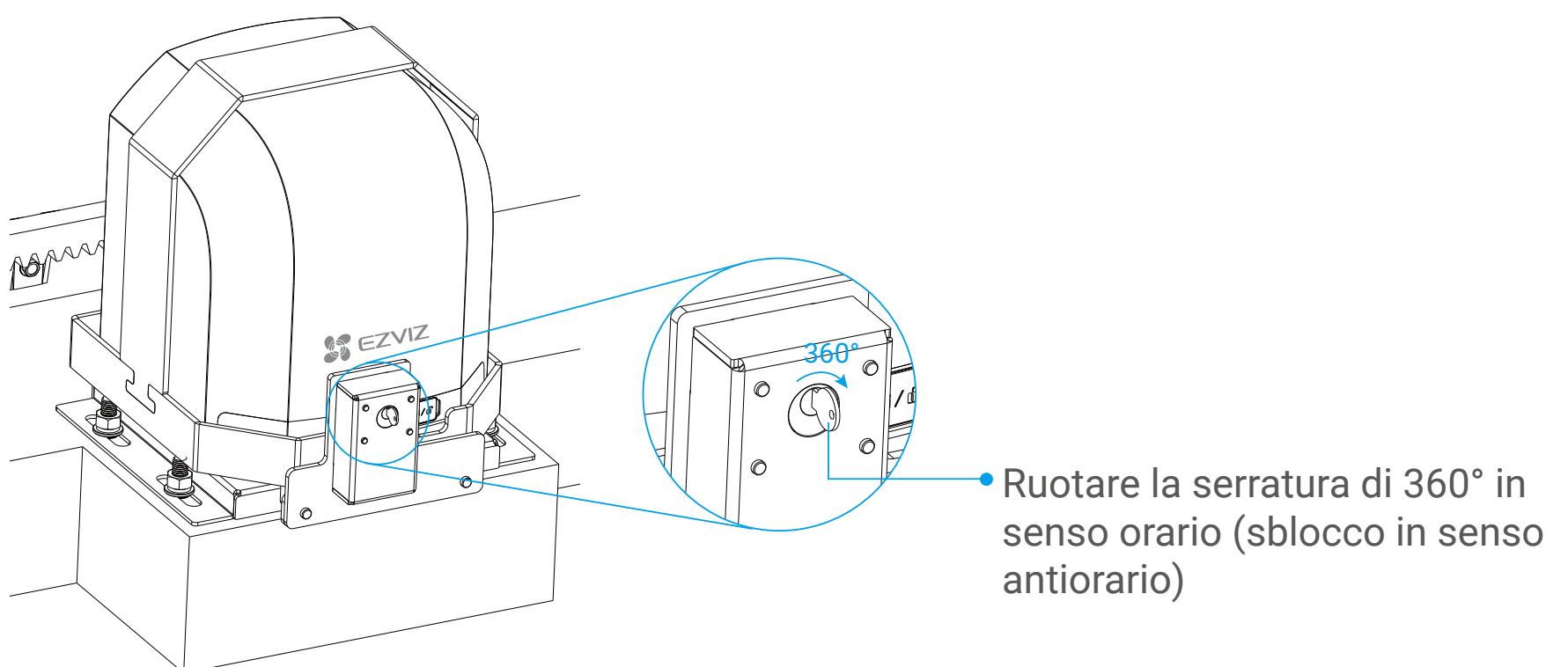
1. Posizionare la tracolla anti-manomissione su apertura porta.



2. Allineare le due aste della serratura ai fori di montaggio anteriori della tracolla per antimanomissione, quindi inserire le aste della serratura nei fori di montaggio anteriore e posteriore.



3. Inserire la chiave nel foro per la serratura e ruotarla di 360° in senso orario per bloccarla.



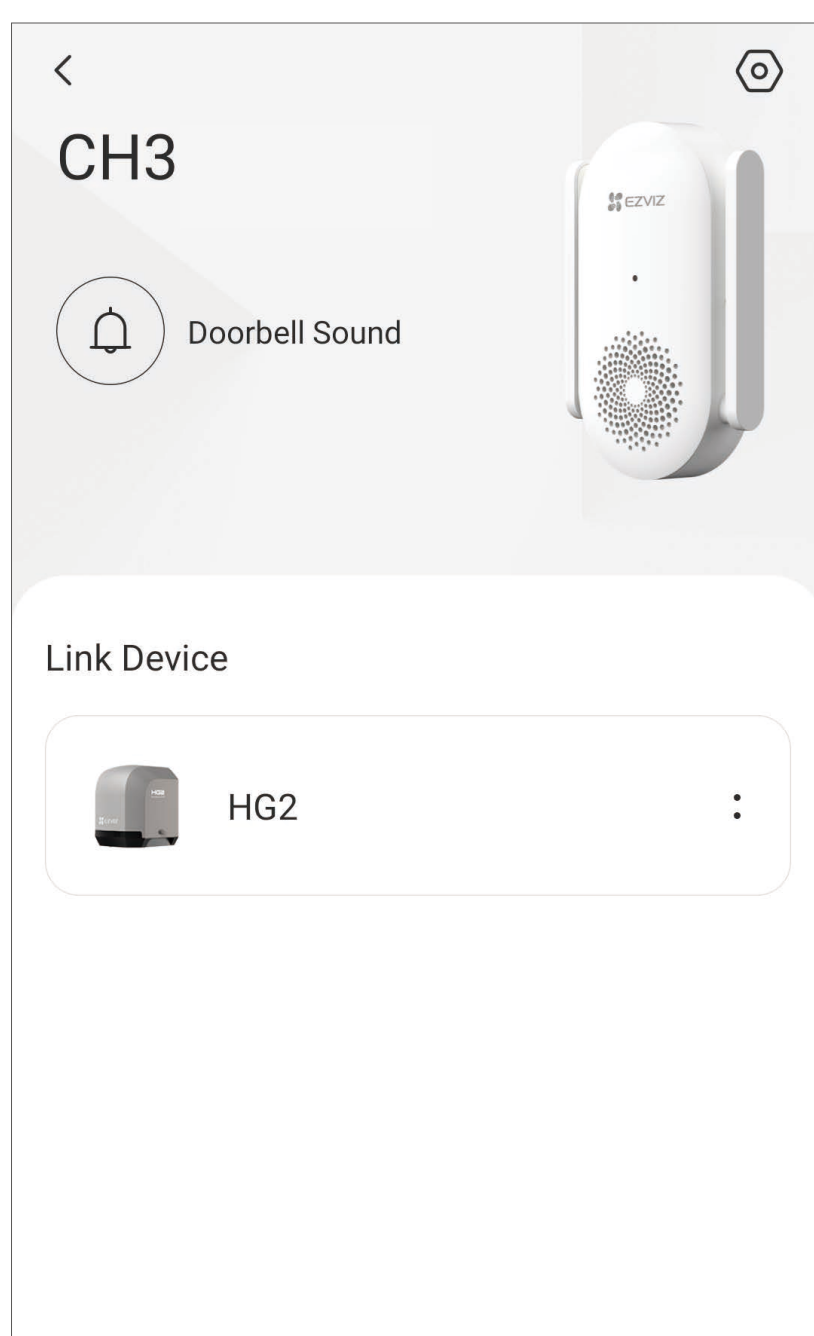
Impostazioni



- i** L'interfaccia dell'app può essere diversa a seguito dell'aggiornamento della versione; fare riferimento all'interfaccia dell'app installata sul telefono.

1. Gestione del ripetitore wireless

1.1 Pagina dei dettagli del ripetitore wireless


Nell'app EZVIZ, tocchi la scheda del dispositivo del ripetitore wireless. Si visualizza la pagina dei dettagli del ripetitore wireless (come mostrato di seguito).



Icona	Descrizione
	Impostazioni. Visualizzi o modifichi le impostazioni del ripetitore wireless.
	Silenzioso. Tocchi per disattivare l'audio dell'altoparlante del ripetitore wireless.

- i** Dopo l'accensione, l'apertura cancello sarà automaticamente collegata al ripetitore wireless, aggiunta all'account EZVIZ e visualizzata nell'area "Collegamento dispositivo" nella pagina dei dettagli del ripetitore wireless.

1.2 Impostazioni del ripetitore wireless

Nella pagina dei dettagli del ripetitore wireless, tocchi l' icona per accedere alla pagina delle impostazioni. Può eseguire le seguenti impostazioni secondo le Sue esigenze.

Impostazioni	Descrizione
Nome	Visualizzi o tocchi per personalizzare il nome del Suo ripetitore wireless qui.
Impostazioni audio	Qui può regolare il volume del suono di promemoria e impostare lo schema DND ("Non disturbare") per il suono del campanello.

Impostazioni	Descrizione
Impostazioni luce	Qui può attivare o disattivare l'indicatore LED.
Impostazioni di rete	Può visualizzare il nome della rete attualmente connessa oppure toccare per cambiare a un'altra rete Wi-Fi.
Informazioni sul dispositivo	Qui sono riportate le informazioni sul dispositivo e la guida per l'utente.
Di più	Si autorizzano i terminali per aggiungerli al Suo account EZVIZ.
Elimina dispositivo	Tocchi per eliminare il ripetitore wireless dall'app EZVIZ.

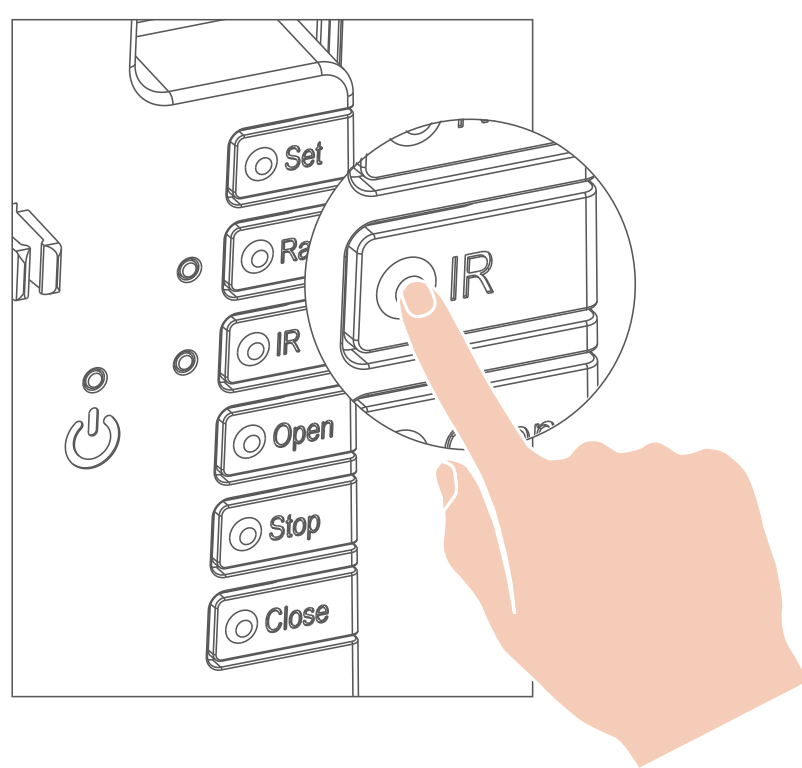
1.3 Associare un nuovo ripetitore wireless

i Questa operazione è necessaria solo per la configurazione di un ripetitore wireless appena acquistato, se il modello originale non è più utilizzabile. Se l'apri-porta è stato solo spostato, è sufficiente reimpostare il ripetitore wireless (consultare la descrizione del pulsante di RESET nel capitolo "Base").

Si possono associare nuovi ripetitori wireless in due modi:

Metodo 1 (consigliato): Associazione di un nuovo ripetitore wireless nell'app EZVIZ

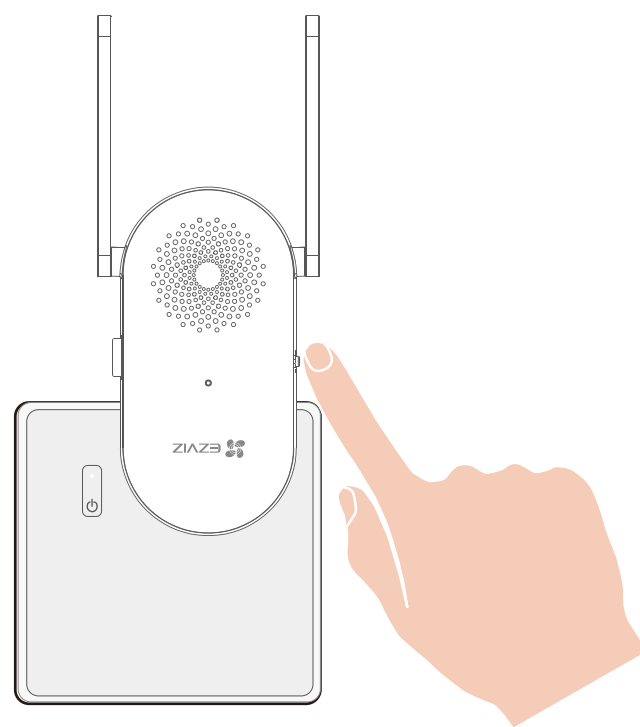
1. Colleghi il nuovo ripetitore wireless e lo aggiunga al Suo account EZVIZ (per i dettagli sull'operazione, consulti la sezione ["5. Aggiunga il ripetitore wireless al Suo account EZVIZ"](#)).
2. Acceda alla pagina dei dettagli del ripetitore wireless.
3. Tocchi la voce di associazione per accedere alla pagina di associazione.
4. Scanni il codice QR sull'apricancello.
5. Tenere premuto il pulsante "IR" sull'apricancello per 5 secondi. Il tubo del display digitale visualizza "22". L'apricancello passa alla modalità di associazione (durata effettiva: 300 secondi).



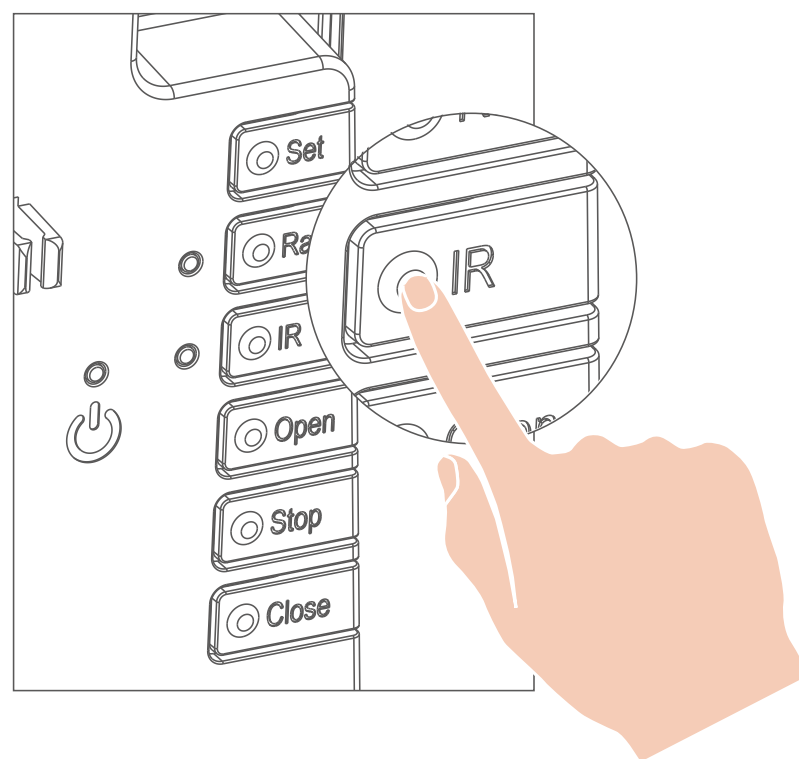
Il display digitale dell'apricancello torna alla normalità. Si collega l'apricancello al ripetitore wireless e lo si aggiunge al Suo account EZVIZ.

Metodo 2: Collegare un nuovo ripetitore wireless all'apricancello

1. Colleghi il nuovo ripetitore wireless e lo aggiunga al Suo account EZVIZ (per i dettagli sull'operazione, consulti la sezione ["5. Aggiunga il ripetitore wireless al Suo account EZVIZ"](#)).
2. Tenga premuto il pulsante RESET sul ripetitore wireless per 10 secondi, finché l'indicatore LED non lampeggia rapidamente in rosso e blu in modo alternato: ciò indica che il ripetitore wireless è pronto per una nuova associazione.



3. Tenere premuto il pulsante "IR" sull'apricancello per 5 secondi. Il tubo del display digitale visualizza "22". L'apricancello passa alla modalità di associazione (durata effettiva: 300 secondi).



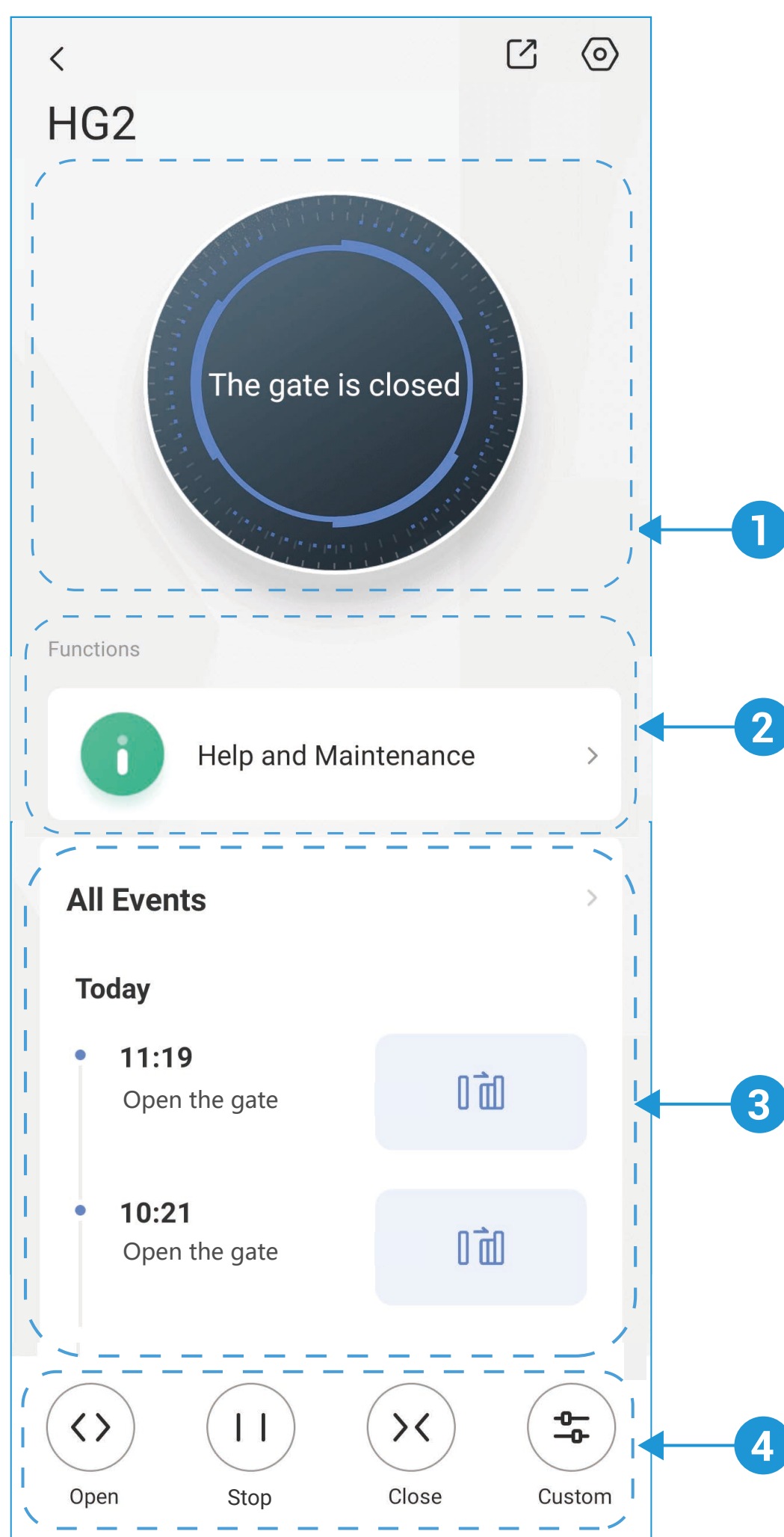
4. Quando l'apricancello riceve le informazioni di identità del ripetitore wireless, il display digitale mostra "22" in modalità lampeggio rapido.
5. Premere il pulsante "IR" sull'apricancello. Si salva l'informazione di identità del ripetitore wireless sul motore per cancelli, e l'apricancello invia un messaggio di avvenuta associazione al ripetitore wireless.

L'apricancello esce dalla modalità di associazione e il tubo digitale torna alla normalità. Si collega l'apricancello al ripetitore wireless e lo si aggiunge al Suo account EZVIZ.

2. Gestione dell'apricancello




2.1 Pagina dei dettagli dell'apricancello

Nell'app EZVIZ, tocchi la scheda del dispositivo del cancello scorrevole. Si apre la pagina di dettaglio dell'apricancello (come illustrato di seguito).



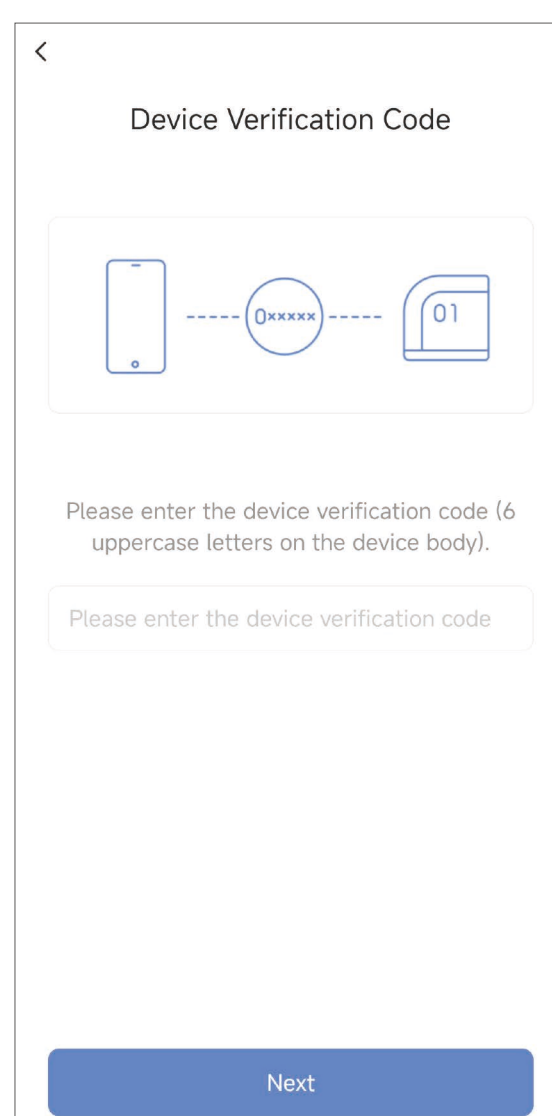
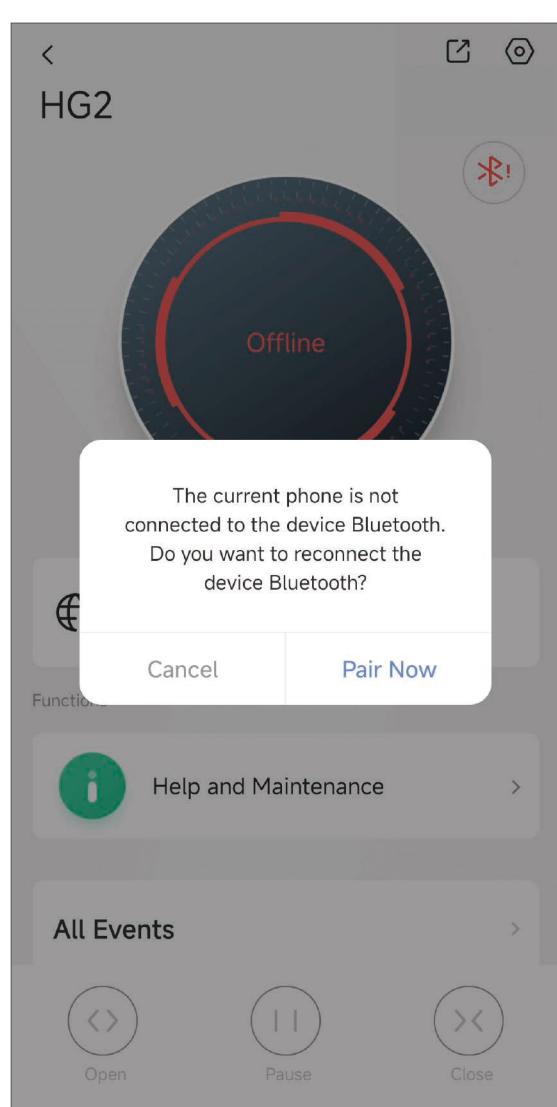
N.	Area	Descrizione
1	Stato	Mostra lo stato attuale del cancello ed eventuali codici di errore.
2	Funzioni	Consente di accedere alla voce Guida e manutenzione.
3	Registri degli eventi	Mostra tutti i registri degli eventi.
4	PULSANTI	Nell'app EZVIZ si trovano quattro pulsanti operativi che consentono di controllare il movimento del cancello.

Icona	Descrizione
	Condivisione. Consente di condividere il dispositivo con altri utenti.
	Impostazioni. Visualizzi o modifichi le impostazioni dell'apricancello.
	Assistenza e Manutenzione. Tocchi per accedere alla guida all'installazione, all'assistenza per i guasti e alle FAQ.
	Apra. Tocchi per aprire il cancello.

Icona	Descrizione
	Stop. Tocchi per fermare il cancello.
	Chiuda. Tocchi per chiudere il cancello.
	Personalizzato. Tocchi per aprire il cancello in modalità personalizzata. Il cancello sarà 1/4 aperto, 1/2 aperto, 3/4 aperto oppure completamente aperto (secondo la modalità personalizzata impostata).


i Se l'apricancello risulta offline, può connettersi al motore tramite la funzione Bluetooth del Suo telefono cellulare per controllare il movimento del cancello. Segua i passaggi indicati di seguito:

1. Attivi la funzione Bluetooth sul Suo telefono cellulare.
2. Nella pagina dei dettagli dell'apricancello, tocchi l'icona Bluetooth e poi confermi per avviare l'associazione.
3. Inserisca il codice di verifica (che trova sull'etichetta con il codice QR dell'apricancello).
4. Attenda che l'apricancello si colleghi e poi controlli il movimento del cancello toccando i pulsanti.



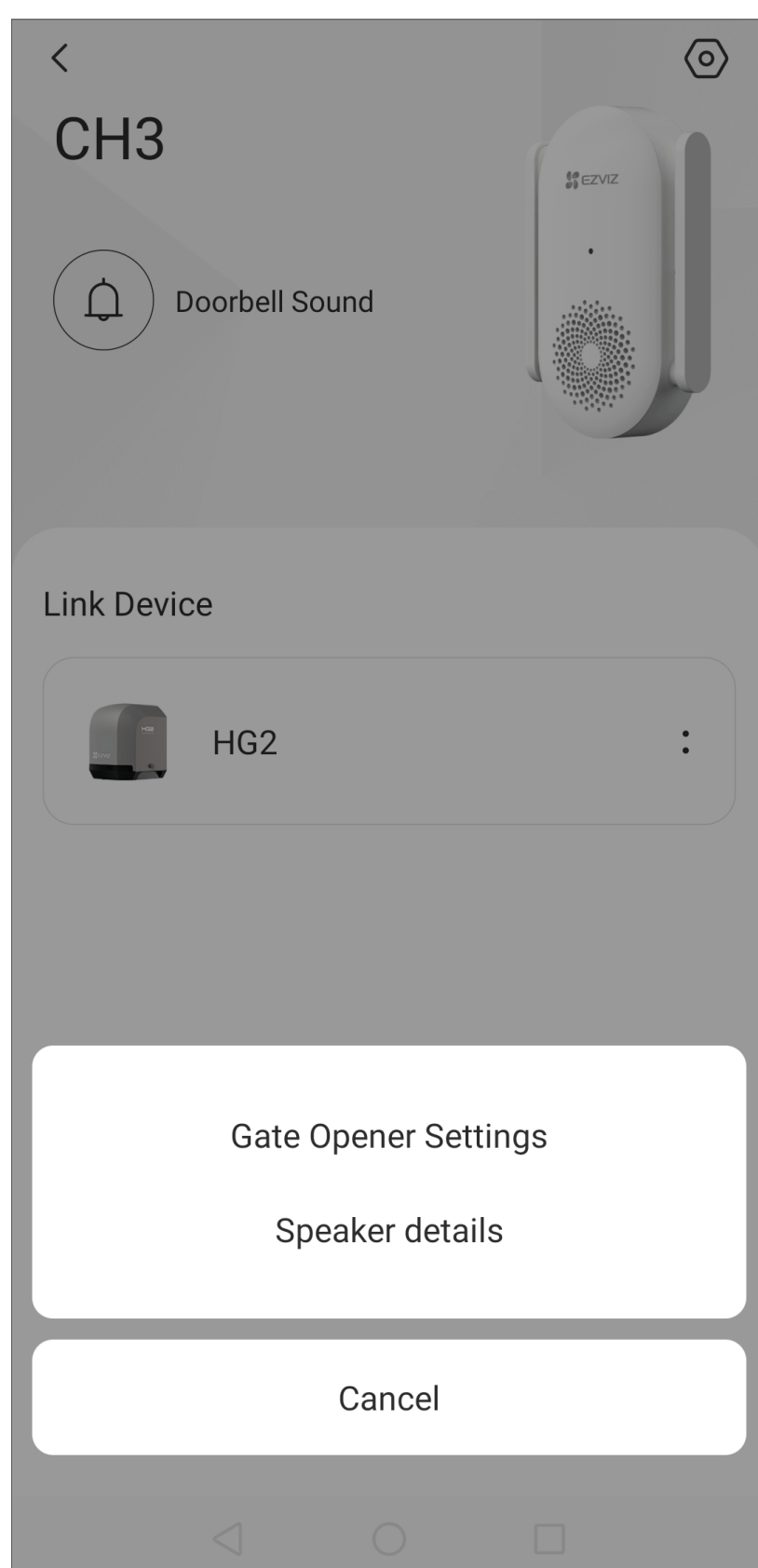
2.2 Impostazioni dell'apricancello

Voce 1:


Nella pagina dei dettagli dell'apricancello, tocchi  l'icona nell'angolo in alto a destra per accedere alla pagina delle impostazioni.

Voce 2:

Nella pagina dei dettagli del ripetitore wireless, toccare la scheda del dispositivo dell'apripista porta e selezionare "Gate Opener Settings" per accedere alla pagina delle impostazioni dell'apripista porta.



Nella pagina delle impostazioni dell'apricancello, tocchi "Impostazioni apertura/chiusura cancello".

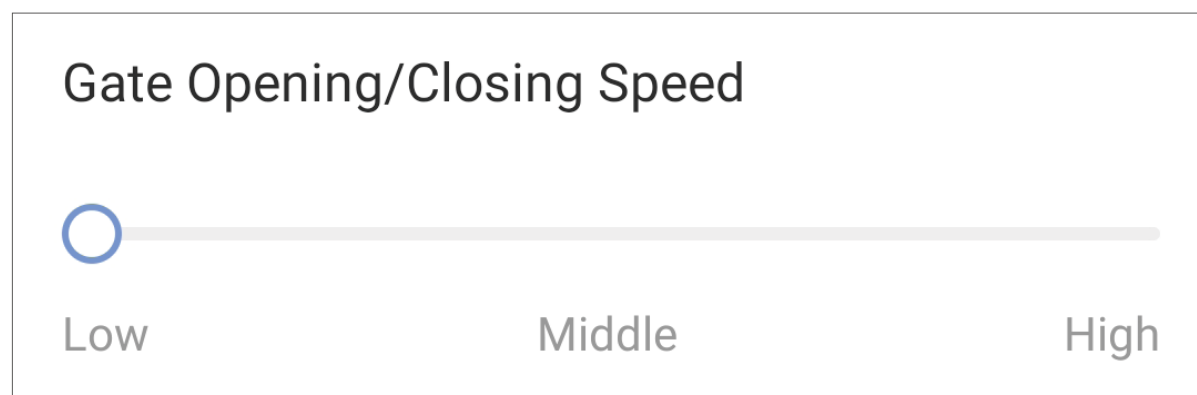
Impostazioni	Descrizione
Impostazioni apertura/chiusura cancello	Configuri la velocità di apertura/chiusura del cancello, la sensibilità di ritorno per resistenza, la chiusura automatica, la direzione di apertura, l'impostazione personalizzata dei pulsanti e la riapprendimento della corsa.
Gestione accessorio	Gestisca gli accessori, come ad esempio i telecomandi.
Impostazioni del faretto	Se ha collegato un faretto all'apricancello, può accendere o spegnere il faretto qui.
Notifica di messaggio	Qui è possibile gestire il messaggio del dispositivo e la notifica dell'app EZVIZ.
Impostazioni di rete	Verifichi la potenza del segnale tra l'apricancello e il ripetitore wireless qui.  Si regoli la posizione del ripetitore wireless in base alla potenza del segnale, così si garantisce uno stato di rete stabile per l'apricancello.
Informazioni sul dispositivo	Qui sono riportate le informazioni sul dispositivo e la guida per l'utente.
Condividi dispositivo	Il dispositivo può essere condiviso con i membri della famiglia o con gli ospiti.
Riavvio del dispositivo	Tocchi per riavviare l'apricancello.
Elimina dispositivo	Tocchi per eliminare l'apricancello dall'app EZVIZ.

Imposti la velocità di apertura/chiusura del cancello

Se ritiene che la velocità di apertura/chiusura del cancello sia troppo elevata o troppo bassa, può regolare la velocità in due modi:

Metodo 1 (consigliato):

1. Nella pagina delle impostazioni dell'apricancello, tocchi "Impostazioni apertura/chiusura cancello".
2. In base all'ambiente effettivo, scelga la velocità di apertura/chiusura del cancello che desidera regolando il cursore.



Metodo 2:

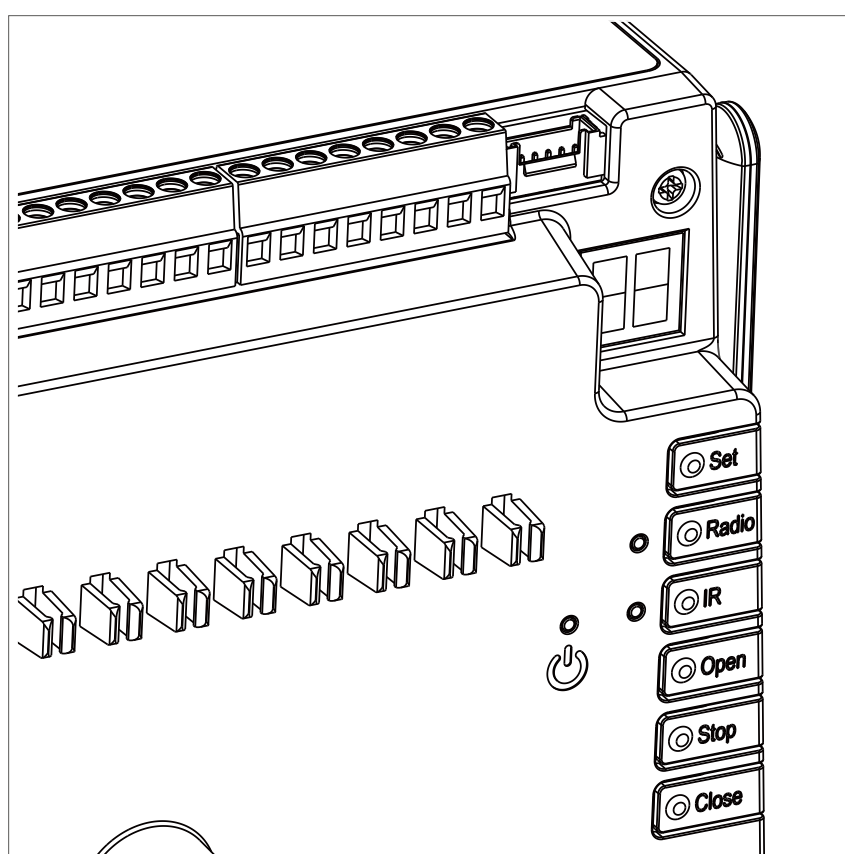
1. Apra il coperchio dell'apricancello.
2. Tenga premuto il pulsante Set per 3 secondi per accedere al menu principale. "P1" appare sul display digitale, il che indica che si sta configurando la velocità di apertura/chiusura del cancello.

i Si consulti la tabella sottostante per la corrispondenza tra il codice visualizzato e il sottomenu.

Codice visualizzato	Sottomenu
P1	Velocità di apertura/chiusura cancello
P2	Direzione di apertura del cancello
P3	Sensibilità al rimbalzo per resistenza

3. Premere il pulsante "Stop" per accedere al sottomenu "P1". Si visualizza il livello di velocità attuale.

i Consulti la tabella sottostante per la corrispondenza tra il codice visualizzato e il livello di velocità.



Codice visualizzato	Livello di velocità
01	BASSO
02	Media distanza
03	ALTO

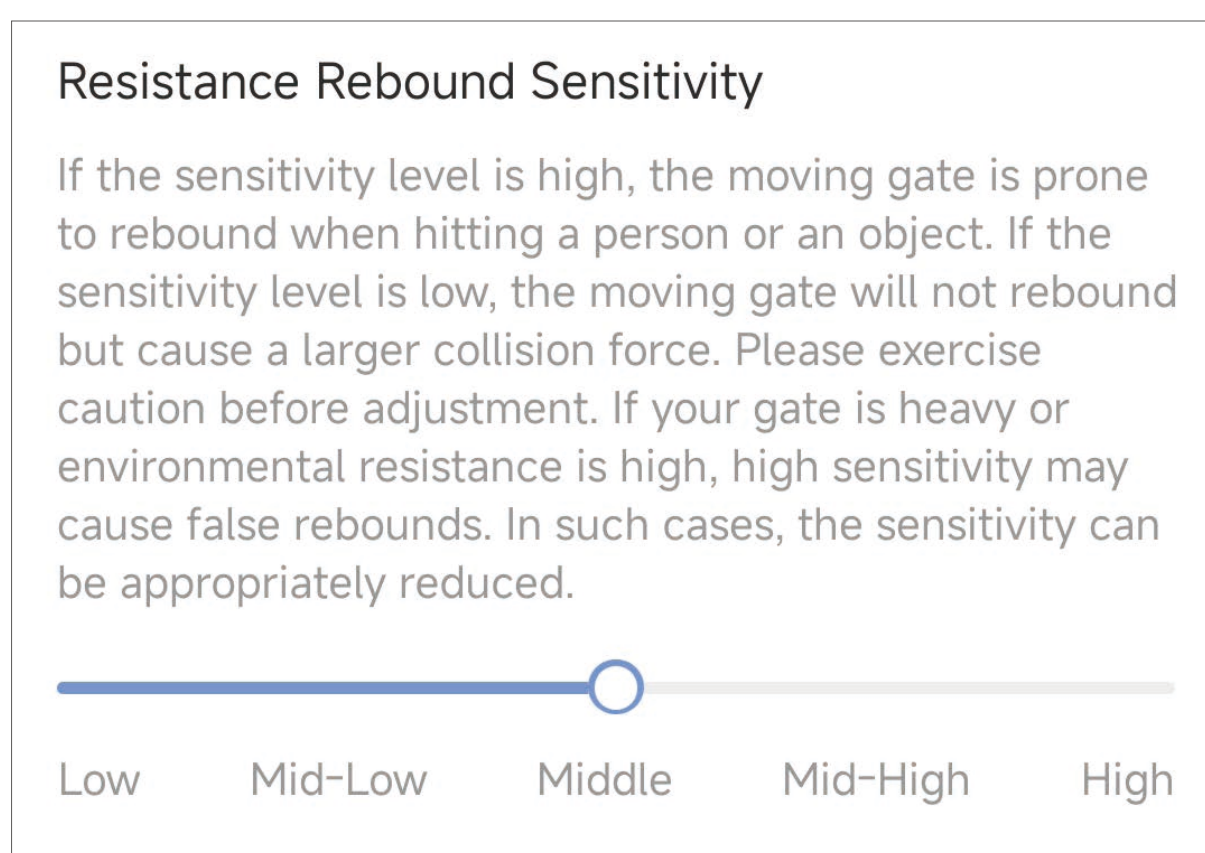
4. Premere il pulsante "Open" o "Close" finché il livello di velocità desiderato compare sul display digitale.
5. Premere il pulsante "Stop". Il sistema dell'apricancello torna al menu principale.

Imposti la sensibilità di ritorno alla resistenza

Si consiglia di regolare la sensibilità di ritorno alla resistenza in base all'ambiente effettivo. Ad esempio, se non si trova alcun ostacolo lungo il percorso del cancello, ma il sistema rileva comunque un ostacolo, si può abbassare il livello di sensibilità. Può regolare la sensibilità di ritorno alla resistenza in due modi:

Metodo 1 (consigliato):

1. Nella pagina delle impostazioni dell'apricancello, tocchi "Impostazioni apertura/chiusura cancello".
2. In base all'ambiente effettivo, selezioni il livello desiderato di sensibilità al rimbalzo della resistenza regolando il cursore.



Metodo 2:

1. Apra il coperchio dell'apricancello.
2. Tenga premuto il pulsante Set per 3 secondi per accedere al menu principale.
3. Premere il pulsante "Open" o "Close" finché sul display digitale non compare "P3".
4. Premere il pulsante "Stop" per accedere al sottomenu "P3". Si visualizza il livello attuale di sensibilità.

i Si consulti la tabella sottostante per la corrispondenza tra il codice visualizzato e la direzione di apertura del cancello.

Codice visualizzato	Sensibilità al rimbalzo per resistenza
01	BASSO
02	Medio-basso
03	Media distanza
04	Medio-alta
05	ALTO

5. Premere il pulsante "Open" o "Close" finché il livello di sensibilità desiderato non appare sul tubo del display digitale.
6. Premere il pulsante "Stop". Il sistema dell'apricancello torna al menu principale.

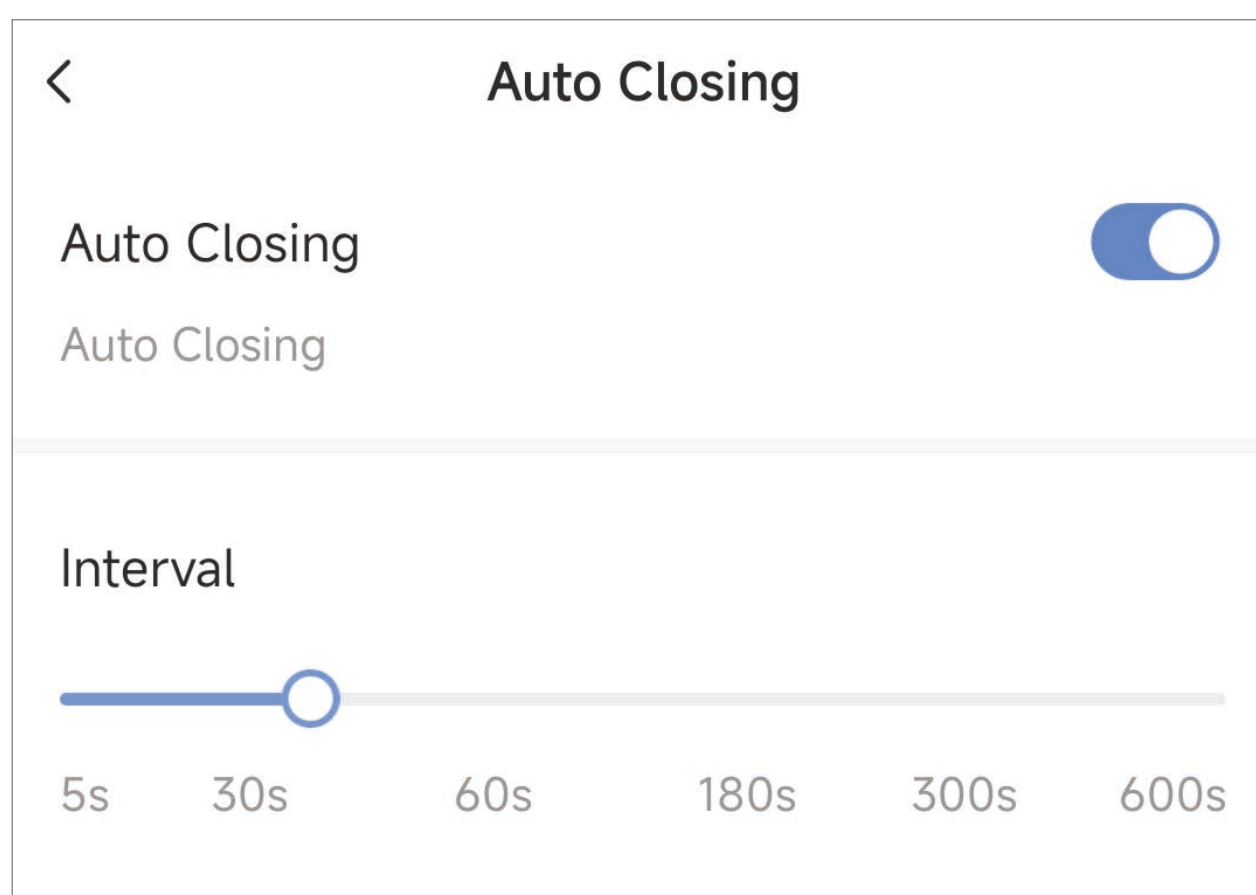
i Se rileva una resistenza elevata nell'ambiente di installazione del Suo cancello oppure se il cancello è pesante, Le consiglio di impostare una velocità ridotta del cancello, un livello elevato di sensibilità al rimbalzo per la resistenza e di fissare un limitatore di forza sia sul bordo principale sia su quello secondario del telaio del cancello.

Imposti la chiusura automatica

Per motivi di sicurezza, questo apricancello offre la funzione di chiusura automatica per evitare potenziali rischi derivanti dalla dimenticanza di chiudere il cancello. Quando si abilita questa funzione, il cancello può chiudersi automaticamente dopo il periodo di tempo specificato se non riceve alcun segnale di controllo entro tale

intervallo.

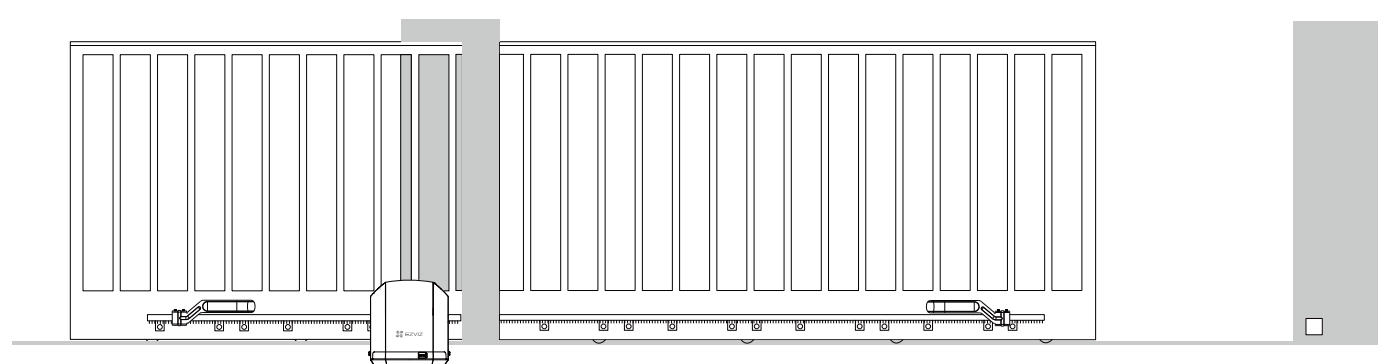
1. Nella pagina delle impostazioni dell'apricancello, tocchi "Impostazioni apertura/chiusura cancello" > "Chiusura automatica".
2. Attivi l'interruttore "Chiusura automatica" per abilitare la funzione.
3. Selezioni un intervallo per la chiusura automatica.



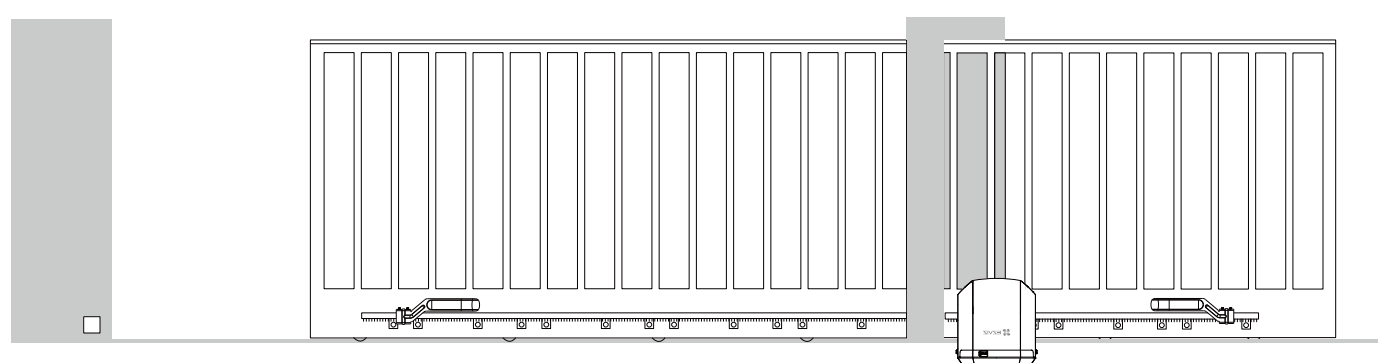
Modifichi la direzione di apertura del cancello

Imposti la corretta direzione di apertura del cancello in base al Suo ambiente effettivo.

- Se installa l'apricancello a sinistra (il che significa che il cancello si apre verso sinistra), selezioni l'installazione a sinistra.
- Se installa l'apricancello a destra (cioè il cancello si apre verso destra), selezioni l'installazione a destra.



Installazione a sinistra



Installazione a destra

Lei può impostare la direzione di apertura del cancello in due modi:

Metodo 1 (consigliato):

1. Nella pagina delle impostazioni dell'apricancello, tocchi "Impostazioni apertura/chiusura cancello".
2. Compare la direzione di apertura del cancello impostata durante la procedura guidata di installazione. Può toccare per modificare la direzione di apertura.



i Quando si cambia la direzione dell'apricancello, il sistema cancella il percorso memorizzato e l'apricancello apprende nuovamente il percorso. Proceda con cautela.

Metodo 2:

1. Apra il coperchio dell'apricancello.
2. Tenga premuto il pulsante Set per 3 secondi per accedere al menu principale.

3. Premere il pulsante "Open" o "Close" finché sul display digitale non compare "P2".
4. Premere il pulsante "Stop" per accedere al sottomenu "P2". Il display mostra la direzione di apertura attuale del cancello.

i [Consulti la tabella sottostante per la corrispondenza tra il codice visualizzato e la direzione di apertura del cancello.](#)

Codice visualizzato	Direzione di apertura del cancello
01	Sinistra
02	Destra

5. Premere il pulsante "Open" o "Close" finché sul tubo del display digitale non appare la direzione di apertura del cancello desiderata.
6. Premere il pulsante "Stop". Il sistema dell'apricancello torna al menu principale.

Configuri l'impostazione del pulsante personalizzato

Se ha collegato un controller di apertura personalizzato al Suo apricancello, può selezionare una modalità di apertura personalizzata nell'app EZVIZ.

1. Nella pagina delle impostazioni dell'apricancello, tocchi "Impostazioni apertura/chiusura cancello".
2. Tocchi "Impostazione pulsante personalizzato".
3. Selezioni la modalità di apertura personalizzata di cui ha bisogno.

Opzione	Descrizione
1/4 apertura	Il cancello è aperto di 1/4 dopo che si esegue un'operazione di apertura del cancello.
1/2 apertura	Il cancello è aperto a metà dopo che si esegue un'operazione di apertura del cancello.
3/4 apertura	Il cancello è aperto a 3/4 dopo che si esegue un'operazione di apertura del cancello.
Completamente aperto	Il cancello è completamente aperto dopo aver eseguito un'operazione di apertura del cancello.

Cancellare e reimpostare il percorso del cancello

Dopo che si regola la posizione di installazione dell'apricancello, segua i passaggi indicati di seguito per cancellare manualmente e reimpostare il percorso del cancello.

Metodo 1 (consigliato):

1. Nella pagina delle impostazioni dell'apricancello, tocchi "Impostazioni apertura/chiusura cancello".
2. Tocchi "Riapprendimento corsa".
3. Compare un messaggio di avviso. Tocchi "Continua".

i [Eseguendo questa operazione di riapprendimento della corsa, si cancella il percorso esistente. Proceda con cautela.](#)

Metodo 2:

1. Apra il coperchio dell'apricancello.
2. Tenga premuto il pulsante Stop per 5 secondi.
3. Il display digitale mostra un "11" lampeggiante rapidamente per 3 secondi, a indicare che il percorso del cancello memorizzato è stato cancellato.

Ripristino dell'apricancello

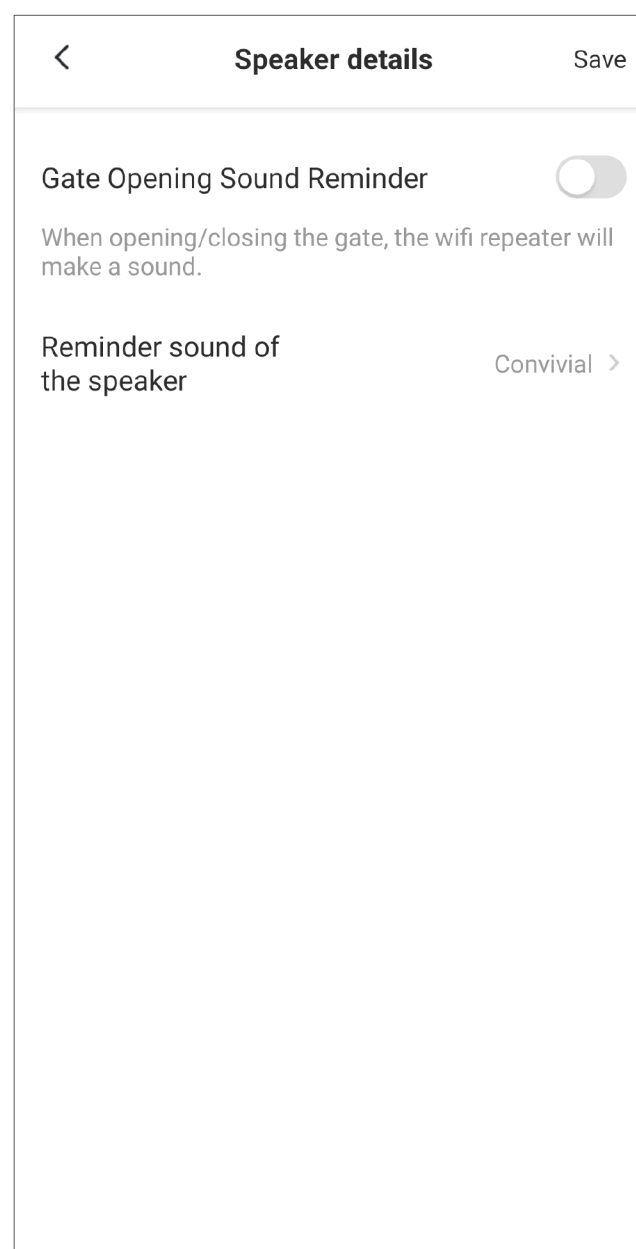
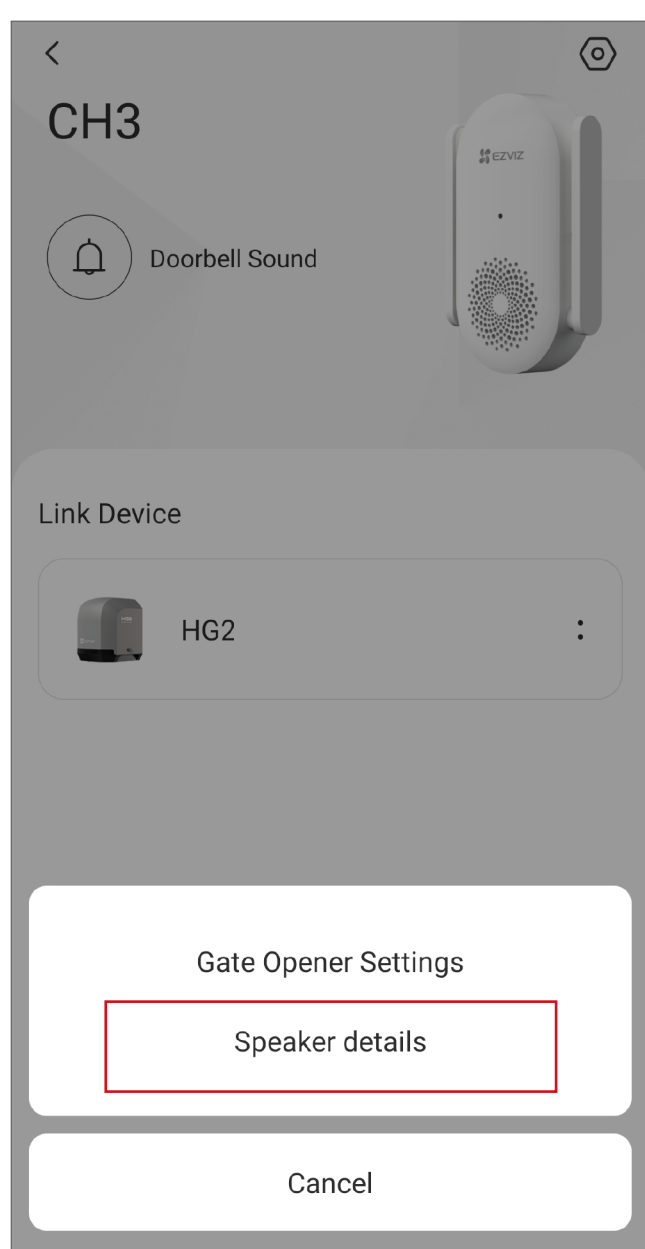
1. Apra il coperchio dell'apricancello.
2. Tenga premuto il pulsante Set per 8 secondi, finché il display digitale non mostra un "88" lampeggiante rapido.
3. Dopo 3 secondi, l'apricancello torna alle impostazioni di fabbrica.

i Quando si reimposta l'apricancello, si cancellano tutti i dati utente e le impostazioni personalizzate, come il percorso del cancello appreso, i parametri di configurazione, l'associazione del telecomando e le informazioni di rete.

2.3 Impostazioni altoparlante

Per configurare le impostazioni dell'altoparlante dell'apricancello, segua i passaggi riportati di seguito:

1. Nella pagina dei dettagli del ripetitore wireless, tocchi la scheda del dispositivo dell'apricancello e selezioni "Dettagli altoparlante".
2. Nella pagina "Dettagli relatore" è possibile attivare il segnale acustico di apertura del cancello e selezionare un segnale acustico.
3. Tocchi "Salva" nell'angolo in alto a destra.



Dopo aver abilitato il segnale acustico di apertura del cancello, ogni volta che il cancello viene aperto o chiuso, il ripetitore wireless emetterà un suono.

Codici di errore

Codice di errore	Significato	Azione dell'utente	Apertura e chiusura del cancello regolari?
E0	Impossibile avviare l'autotest	Contatti il servizio clienti ufficiale EZVIZ.	No
E1	Rotore bloccato	<ol style="list-style-type: none"> 1. Verifichi se sono presenti ostacoli sulla guida e li rimuova. 2. Verifichi che l'apricancello e le cremagliere siano installati correttamente. In particolare, usi la chiave fornita per sbloccare l'apricancello e apra e chiuda completamente il cancello per verificare la presenza di eventuali resistenze evidenti. Se necessario, regoli la posizione di installazione dell'apricancello. 3. Se l'errore persiste, contatti il servizio clienti EZVIZ. 	No
E2	Campionamento di corrente anomalo	Contatti il servizio clienti ufficiale EZVIZ.	No
E3	Batteria con tensione insufficiente	<ol style="list-style-type: none"> 1. Apra l'interruttore automatico dell'apricancello oppure l'interruttore automatico principale della Sua abitazione per scollegare l'apricancello dall'alimentazione. 2. Rimuova il coperchio dell'apricancello. Scollegare il cavo della batteria e poi ricollegarlo. 3. Se l'errore continua a verificarsi, si consiglia di acquistare una batteria EZVIZ e di installarla sull'apricancello. 4. Se ha altre domande, contatti l'assistenza clienti EZVIZ. 	No
E4	Timeout operazione	<ol style="list-style-type: none"> 1. Verifichi se il sistema di pignone e cremagliera sull'apricancello risulta allentato o installato in modo non corretto. 2. Verifichi se le lamiere di finecorsa risultano dislocate. 3. Se ha altre domande, contatti l'assistenza clienti EZVIZ. 	No
E5	Gli ostacoli sono ancora presenti	<ol style="list-style-type: none"> 1. Verifichi se sono presenti ostacoli sulla guida e li rimuova. 2. Se l'errore continua, Le consiglio di acquistare i sensori motore EZVIZ per sostituire quelli difettosi. 3. Se ha altre domande, contatti l'assistenza clienti EZVIZ. 	No

Codice di errore	Significato	Azione dell'utente	Apertura e chiusura del cancello regolari?
E6	Guasto per ostruzione	<ol style="list-style-type: none"> 1. Verifichi se sono presenti ostacoli sulla guida e li rimuova. 2. Verifichi che l'apricancello e le cremagliere siano installati correttamente. In particolare, usi la chiave fornita per sbloccare l'apricancello e apra e chiuda completamente il cancello per verificare la presenza di eventuali resistenze evidenti. Se necessario, regoli la posizione di installazione dell'apricancello. 3. Se l'errore persiste, contatti il servizio clienti EZVIZ. 	No
E7	Errore Hall	Si rivolga all'assistenza clienti EZVIZ.	Sì
E8	Tensione di alimentazione insufficiente	Si rivolga all'assistenza clienti EZVIZ.	Sì
E9	Malfunzionamento del circuito di azionamento	Si rivolga all'assistenza clienti EZVIZ.	No
F1	Tensione batteria eccessiva	<ol style="list-style-type: none"> 1. Apra l'interruttore automatico dell'apricancello oppure l'interruttore automatico principale della Sua abitazione per scollegare l'apricancello dall'alimentazione. 2. Rimuova il coperchio dell'apricancello. Scolleghi il cavo della batteria e rimuova la batteria. 3. Si consiglia di acquistare una batteria EZVIZ e di installarla sull'apricancello. Quindi rimetta il coperchio dell'apricancello. 4. Se ha altre domande, contatti l'assistenza clienti EZVIZ. 	Sì
F2	Sovratensione nel sistema ad alta tensione	Si rivolga all'assistenza clienti EZVIZ.	Sì
F3	Sovracorrente di primo livello (critica)	Si rivolga all'assistenza clienti EZVIZ.	No
F4	Sovracorrente di secondo livello	Si rivolga all'assistenza clienti EZVIZ.	No
F5	Surriscaldamento di primo livello (modulo HaLow)	<ol style="list-style-type: none"> 1. Attenda 10 minuti prima di aprire o chiudere il cancello. 2. Se ha altre domande, contatti l'assistenza clienti EZVIZ. 	Sì

Codice di errore	Significato	Azione dell'utente	Apertura e chiusura del cancello regolari?
F7	Wi-Fi/HaLow offline	<ol style="list-style-type: none"> 1. Verifichi se la distanza tra l'apricancello e il ripetitore wireless soddisfa i requisiti: "Si installi il ripetitore wireless entro 30 metri dall'apricancello, con al massimo due muri interposti e senza altre ostruzioni." 2. Si può reinstallare il ripetitore wireless più vicino all'apricancello. 3. Se ha altre domande, contatti l'assistenza clienti EZVIZ. 	Sì
F8	Dispositivo offline	<ol style="list-style-type: none"> 1. Verifichi se la connessione di rete tra l'apricancello e il ripetitore wireless risulta normale. 2. Se ha altre domande, contatti l'assistenza clienti EZVIZ. 	Sì
F9	La frequenza di controllo supera il limite	<ol style="list-style-type: none"> 1. Si è aperto e chiuso il cancello troppo frequentemente e il sistema di protezione contro il surriscaldamento dell'apricancello si è attivato. Attenda 40 minuti prima di aprire e chiudere nuovamente il cancello. 2. Se ha altre domande, contatti l'assistenza clienti EZVIZ. 	No

Dati tecnici

Motore	
Tipo di motore	24V CC
Ingresso alimentazione	230V AC 50 Hz; 14,6 V DC con batteria di backup
Potenza massima	250 W
Tempo di funzionamento nominale	15 minuti
Frequenza massima di spostamenti	20 cicli per ora 480 cicli al giorno * Testato sotto un cancello di 3 metri, il dispositivo funziona con impostazioni di bassa velocità.
Uscita alimentazione serratura	12V CC 1,5 A
Ingresso fotocellule	Massimo 2 coppie, nessuna polarità
Ingresso continuo apertura/stop/chiusura	Contatto pulito normalmente aperto, si possono collegare più ingressi
Aperta	Contatto pulito normalmente aperto, si possono collegare più ingressi
Arresta	Contatto pulito normalmente chiuso come impostazione predefinita; si può passare a contatto pulito normalmente aperto nell'app
Uscita telecamera con luce d'allarme	DC 10–18 V 700 mA
Uscita luce	230 V CA Potenza massima 100 W
Condizioni operative	-30 °C a 60 °C, umidità 95% o inferiore (senza condensa)
Grado di protezione	IP55
Numero di telecomandi	Massimo 8

Ripetitore Wi-Fi HaLow	
Alimentazione	CA 110 V ~ 240 V
STANDARD Wi-Fi	Wi-Fi 6: IEEE802.11b, 11g, 11a, 11n, 11ac, 11ax; Wi-Fi HaLow: IEEE802.11ah
Modulo	Wi-Fi 6 2,4GHz/5GHz HaLow

Fotocellule	
Contenuto	1 trasmettitore TX e 1 ricevitore RX
Alimentazione	12V CC
Potenza nominale massima	0,8 W (TX&RX)
Distanza	8 m MAX
Condizioni operative	-30 °C a 60 °C, umidità 95% o inferiore (senza condensa)
Grado di protezione	IP55

Telecomando

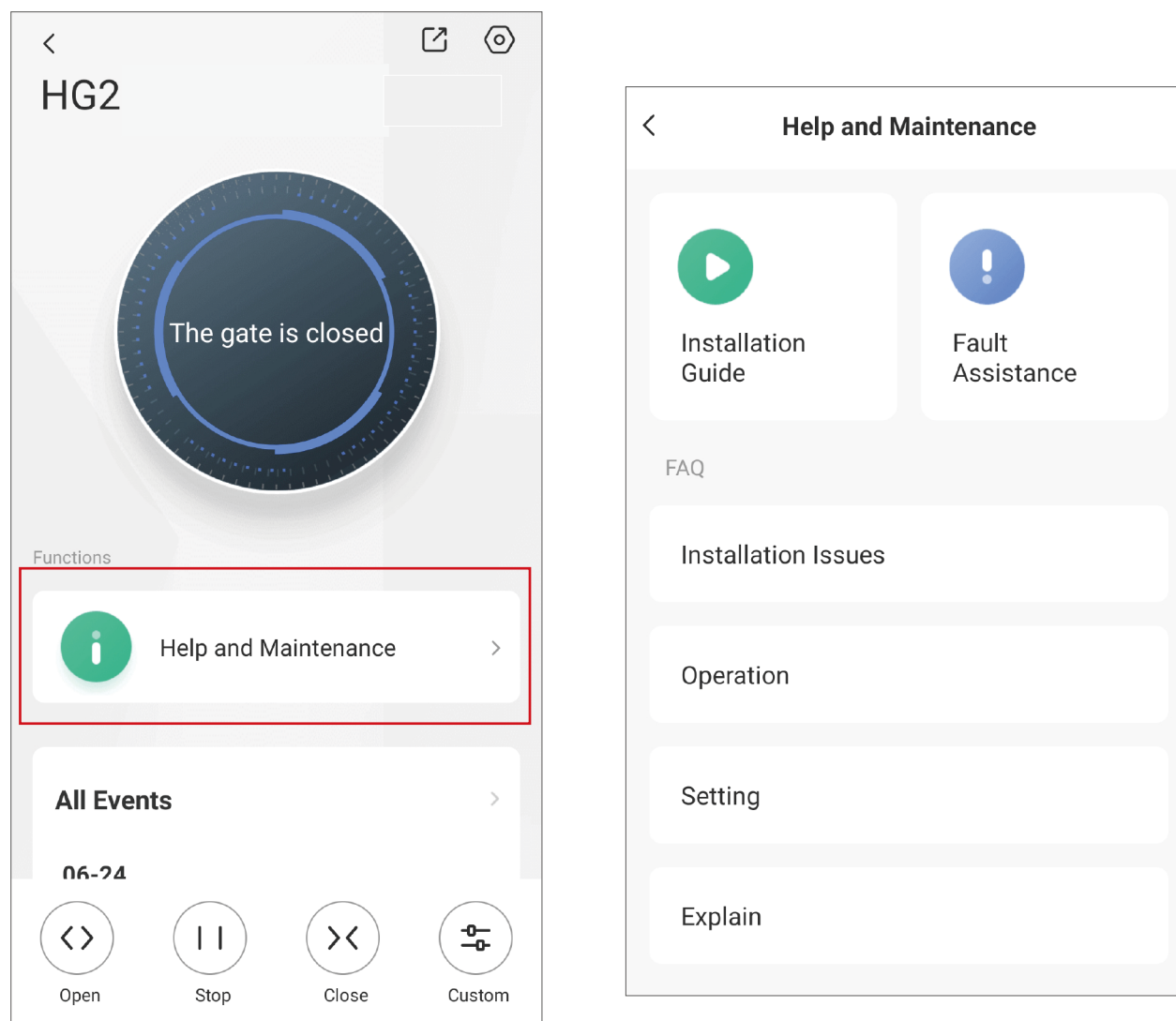
Frequenza	433 MHz
Portata in campo aperto	60 m
Accensione	3 V – CR2032
Pulsante	4 pulsanti (più 1 pulsante di reset all'interno)
Durata della batteria	1 anno, calcolato su 20 utilizzi al giorno della durata di 2 secondi ciascuno
Condizioni operative	-10 °C a 45 °C, umidità 95% o inferiore (senza condensa)

Assistenza e supporto

Voce 1 in "Assistenza e Supporto"

Se ha domande sull'uso di questo prodotto, consulti le informazioni su "Assistenza e Manutenzione" nell'app EZVIZ.

1. Acceda alla pagina dei dettagli dell'apricancello.
2. Tocchi "Help and Maintenance".
3. Nella pagina "Help and Maintenance", può consultare la guida all'installazione, l'assistenza per i guasti e le FAQ.



Voce 2 in "Assistenza e Supporto"

Può anche cliccare sul link (<https://www.ezviz.com/inter/page/hg2-600-basic-choose-language>) oppure scansionare il codice QR presente sulla copertina di questo manuale utente per guardare i video tutorial di questo prodotto sul sito ufficiale EZVIZ.

Voce 3 in "Assistenza e Supporto"

Per eventuali ulteriori domande, contatti il servizio clienti ufficiale EZVIZ all'indirizzo support@ezviz.com.

Batteria agli ioni di litio ricaricabile

Tipo di batteria del dispositivo: Batteria portatile.

Ingredienti pericolosi (Nome chimico)	Numero CAS.	Intervalli di concentrazione	Formula Chimica
Litio nichel-cobalto-manganese	346417-97-8	36,6	LiNiCoMnO_2
Grafite	7782-42-5	19,8	C
PVDF	24937-79-9	0,4	$(\text{CH}_2\text{-CF}_2)_n$
CMC	9000-11-7	0,3	$\text{C}_8\text{H}_{16}\text{NaO}_8$
Nero di acetilene	1333-86-4	0,9	C
Gomma di butadiene styrene	9003-55-8	0,4	$(\text{C}_8\text{H}_8.\text{C}_4\text{H}_6)_x$
PP	9003-07-0	0,7	$(\text{C}_3\text{H}_6)_n$
Esafuorofosfato di litio	21324-40-3	2,0	LiF_6P
Carbonato di etilene	96-49-1	2,0	$\text{C}_3\text{H}_4\text{O}_3$
Carbonato di etile e metile	623-53-0	1,0	$\text{C}_4\text{H}_8\text{O}_3$
Carbonato di dimetile	616-38-6	6,8	$\text{C}_3\text{H}_6\text{O}_3$
Rame	7440-50-8	7,6	Cu
Alluminio	7429-90-5	3,5	Al
Nichel	7440-02-0	0,7	Ni
Ferro	7439-89-6	17,3	Fe